

ARZUM

**WINDART
ECO**

AR 062 AYAKLI VANTILATOR

AR 062 STAND FAN

مدخلتسالا تاميل عت RA 062

**KULLANMA KILAVUZU
INSTRUCTION MANUAL**

مدخلتسالا تاميل عت

55 W

3

**YIL
YEARS**

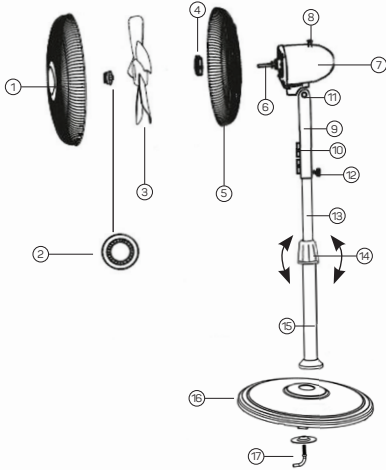
**سنتين
GARANTI
WARRANTY**

مدخلتسالا تاميل عت



Turkey

WINDART ECO AR 062 AYAKLI VANTİLATÖR



- 1- Ön kafes
- 2- Pervane sabitleme somunu
- 3- Pervane
- 4- Kafes bağlama somunu
- 5- Arka kafes
- 6- Motor mili
- 7- Motor
- 8- Salınım kontrol düğmesi
- 9- Gövde

- 10- Kapatma/Hız kontrol düğmeleri
- 11- Eğim ayar mekanizması
- 12- Gövde bağlama vidası
- 13- Yükseklik ayar borusu
- 14- Yükseklik ayar bileziği
- 15- Sehpa dış borusu
- 16- Taban
- 17- Taban montaj vidası

Arzum marka **vantilatörü** tercih ettiğiniz için teşekkür ederiz. Bu ürünün de diğer **Arzum** ürünleri gibi hayatınızı kolaylaştırmasını diliyoruz.

Cihazınızdan maksimum verim alabilmek için kullanım kılavuzunu **MUTLAKA** okuyunuz ve daha sonra gerekli olabileceğinden saklayınız.

ÖNEMLİ UYARILAR

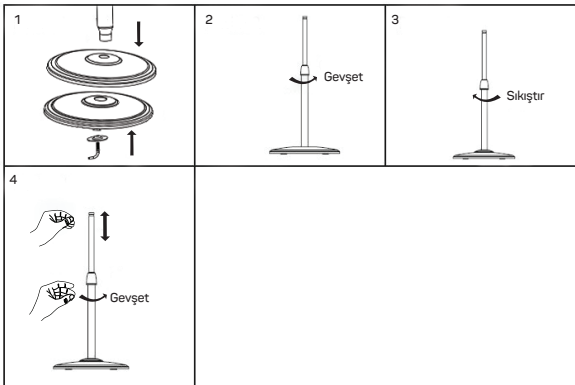
- **Arzum Windart Eco Ayaklı Vantilatörü**'nüzün üzerinde yazılı voltajın, bulunduğunuz yerin voltajına uygun olup olmadığına dikkat ediniz. Herhangi bir uyuşmazlık durumunda meydana gelebilecek arızalardan firmamız sorumlu tutulamaz ve bu arıza garanti kapsamı dışında işlem görür.
- Cihazınız sadece evlerde kullanım içindir. Ticari ya da sanayi amaçlı kullanılmamalıdır. Aksi takdirde, garanti kapsamı dışında işlem görecektir.
- Bu cihaz, güvenli bir şekilde kullanılmasıyla ilgili kendilerine gözetim veya talimat verilmişse ve içermiş olduğu tehlikeler kendileri tarafından anlaşılmışsa 8 yaş ve üzeri çocuklar ve fiziksel, duyuşsal veya zihinsel yetenek eksikliği bulunan veya tecrübe ve bilgi eksikliği olan kişiler tarafından kullanılabilir. Çocuklar cihaz ile oynamamalıdır. Temizleme ve kullanıcı bakımı gözetimsiz çocuklar tarafından yapılmamalıdır.
- Cihazınıza zarar vermemek için yetersiz akım sağlayan uzatma kabloları kullanmayınız.

- Cihazınızın fişini;
 - Monte ve demonte ederken,
 - Bakımı ve temizliğini yaparken,
 - Kısa mesafeli de olsa cihazın yerini değiştirirken
 - Kullanmadığınız zamanlarda **MUTLAKA** prizden çıkarınız.
- Cihazınızın temizlemek için zararlı kimyasallar ve aşındırıcı temizleyiciler kullanmayınız.
- Montaj talimatlarına uygun monte edilmediği sürece vantilatörünüzü **KESİNLİKLE** fişini prize takıp kullanmayınız.
- Cihazınızın fişini prize takmadan önce hız ayar düğmesinin "0" konumunda olduğuna emin olunuz.
- Cihazınızı her zaman sabit düz zemin üzerine koyunuz, banyo küvet, yüzme havuzu ve duş gibi sulu yerlerden uzak tutunuz.
- Cihazınız çalışırken, hareketli parçalarına **KESİNLİKLE** dokunmayınız. Ellerinizi, saçlarınızı, giysinizi ve herhangi bir aleti yaklaştırmayınız.
- Cihazınızı küçük çocuklardan uzak tutunuz.
- Cihazınızı **KESİNLİKLE** ıslak elle çalıştırmayınız.
- Cihazınıza başka vantilatörlere ait aksesuarlar takmayınız.
- Eşli kablunun, masa ya da tezgâh kenarından sarkmamasına ve sıcak yüzeylere temas etmemesi ne dikkat ediniz.
- Cihazınızın yerini değiştirmeden önce hız ayar düğmesinin "0" konumunda ve fişinin prizden çekili olduğundan emin olunuz.
- Vantilatörünüzü kolay tutuşup alev alabilecek ortamlarda ve bu tür yanıcı maddelerin yakınında kullanmayınız. Çok tehlikeli olabilir
- Cihazınıza temizliği ve bakımı dışında herhangi bir müdahale bulunmayınız. Cihazınızın kablosu ya da fişi arızalıysa, düşürülme ya da başka bir sebepten dolayı zarar gördüyse kullanmayınız. Kendiniz tamir etmeye çalışmayınız, **Arzum Yetkili Servisine** başvurunuz. Cihazınızda, sadece orijinal yedek parça kullanmaya özen gösteriniz.
- Cihazınızı tavsiye edildiği şekilde ve amacına uygun kullanınız. Duvar ya da tavana monte etmeyiniz.

ARZUM WINDART ECO VANTİLATÖRÜNÜZÜN MONTAJI

- -Vantilatörünüzün montajını sadece tornavida kullanarak yapabilirsiniz.
- Ürün ambalajını açıp, tüm parçaları ürün kutusunun içinden çıkarınız.
- Sehpa dış borusunu gösterildiği gibi 1 adet vidayla tabandaki yerine monte ediniz. (1)
- Yükseklik ayar bileziğini gevşeterek, yükseklik ayar borusunu istediğiniz uzunlukta ayarlayınız. (2)
- Yükseklik ayar bileziğini tekrar sıkınız. (3)

- Halkayı gevşeterek,yüksek ayar borusunu istediğiniz ayara getirebilirsiniz. (4)



- **NOT:** Eğer yükseklik ayar borusunu bulamadıysanız, sehpa dış borusunun içine kaymış olabilir, iç boruyu çekerek çıkarabilirsiniz.
- **DİKKAT:** Motor bölümü standı yerleştirilmeden önce yükseklik ayar bileziği tümüyle kilitlemiş olmalıdır.

Gövdenin Ayaklara Montajı

• Gövdenin arka tarafındaki vidayı gevşetip, gövdenin altındaki yuvayı, sehpa dış borusuna geçiriniz. Daha sonra, gövdenin arkasındaki vidayı tekrar sıkınız.

DİKKAT: Motor bölümü standı yerleştirilmeden önce yükseklik ayar bileziği tümüyle kilitlemiş olmalıdır.

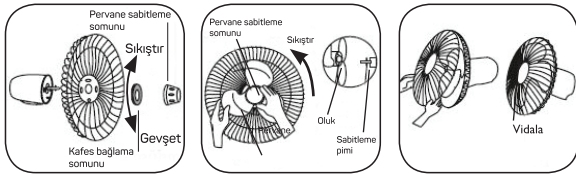
Kafes ve Pervanenin Montajı

- Pervane sabitleme somununu milin üzerinden, saat yönüne çevirerek çıkarınız.
- Arka kafes bağlantı somununu saat yönünün tersine çevirerek çıkarınız.
- Motorun ön kısmına, arka kafesi yerleştiriniz. Arka kafesi yerleştirirken, motorun ön kısmındaki yerine oturmasına dikkat ediniz.
- Bağlantı somununu yerine takıp saat yönünde çevirerek sıkınız ve arka

kafesi yerine sabitleyiniz.

- Pervaneyi, göbekteki motor milindeki kanala oturacak şekilde yerleştiriniz.
- Pervanenin motor milindeki pime kadar oturmasına dikkat ediniz İşlemin doğru olarak yapılması çok önemlidir. Aksi takdirde çalışma esnasında pervane boşlukta döner ve ürününün zarar görmesine neden olabilir. Pervane sabitleme somununu saat yönünün tersine çevirerek pervaneyi sabitleyiniz.
- Plastik şeridin iki ucunu, vidayı sıkarak, kafesi saracak şekilde sabitleyiniz. İki ucu sabitlenen plastik şeridi, ön kafese geçirin.

Daha sonra ön kafes ile arka kafesi birbirine sabitleyin ve vidayı iyice sıkın.



ARZUM WINDART AYAKLI VANTİLATÖRÜNÜZÜN KULLANIMI

Cihazın Çalıştırılması ve Hızının Ayarlanması:

- Cihazı çalıştırmadan önce düz ve sabit bir zemin üzerine yerleştiriniz. Eğimli bir zeminde çalıştırılması zarar görmesine neden olabilir.
- Cihazınız tamamen kapalı konumdayken, fişini prize takınız.
- Timer (zaman ayarı) düğmesini "ON" moduna gelecek şekilde çevirin ve hız ayar düğmelerinden (1-Yavaş / 2-orta / 3-Hızlı) istediğiniz birine basınız.
- Timer düğmesini saat yönünde çevirerek istediğiniz süreye ayarlayabilirsiniz. 2 saate kadar zaman ayarı mevcuttur.
- Cihazı durdurmak için ise "0" düğmesine basınız.
- Cihazı tamamen kapatmak istediğinizde Timer'ı "OFF" konumuna getiriniz ve cihazın fişini prizden çekiniz.

Salınım:

. Vantilatörünüzün belli bir açıyla sağa-sola dönerek hava üflemesini istiyorsanız, salınım kontrol düğmesine basınız. İşlemi durdurmak için düğmeyi çekerek eski konumuna getiriniz.

Üfleme Açısının Ayarlanması:

. Üfleme açısını ayarlamadan önce vantilatörünüzü durdurunuz. Daha sonra kafesleri yukarı-aşağı hareket ettirerek istediğiniz üfleme açısına getirebilirsiniz.

Yüksekliğin Ayarlanması:

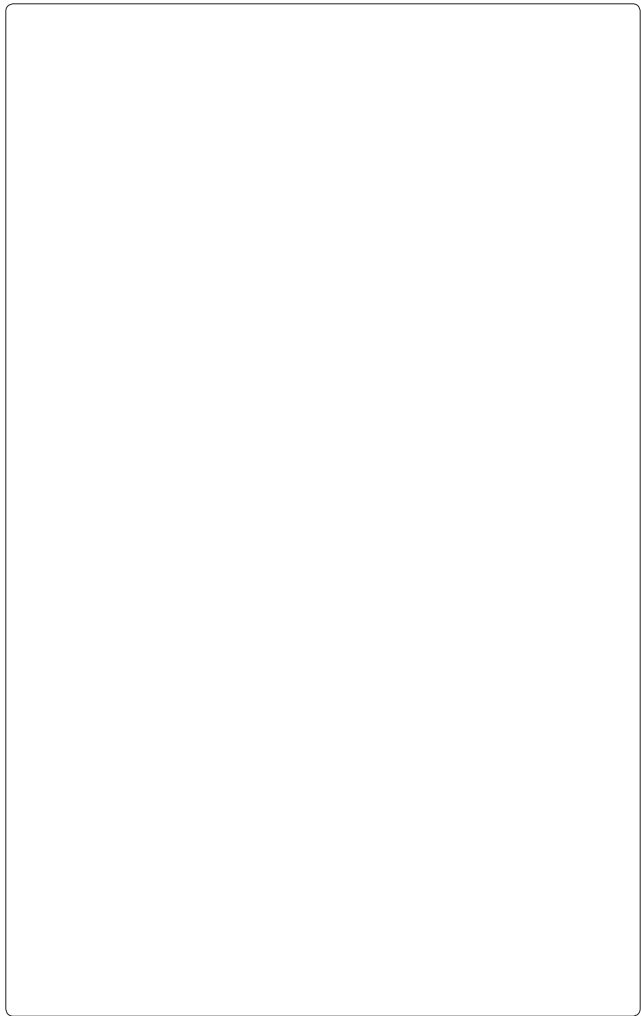
-Yükseklik ayarını yapmadan önce vantilatörünüzü durdurunuz.

. Yükseklik ayar bileziğini, saat yönünün tersine açınız. Yükseklik ayar borusunu istediğiniz yüksekliğe getirdikten sonra bileziği saat yönünde çevirerek tekrar sıkınız.

TEMİZLİK VE BAKIM

- . Temizlik işlemine başlamadan önce vantilatörünüzün çalışmadığından ve fişinin prizden çekilmiş olduğuna emin olunuz.
- . Cihazınızın dış yüzeyini nemli bir bez ile siliniz ve kullanmadan önce çok iyi kurulayınız.
- . Sert, aşındırıcı temizleme malzemeleri **KESİNLİKLE** kullanmayınız.
- . Cihazınızı su veya başka bir şeyin içerisine **KESİNLİKLE** sokmayınız.
- . Elektrik kablosunun tamiri veya değişmesi gerektiği takdirde **Arzum Yetkili Servislerine** müracaat ediniz.

DİKKAT: Vantilatörünüzün kafes ve pervane temizliği gerektiğinde; kafes ve pervane demonte edilerek yapılmalıdır.



Kullanım ömrü 10 yıl
Teknik Özellikler
220-240V ~ 50/60 Hz 55 W
Pervane çapı: 16"

TAŞIMA VE NAKLİYE SIRASINDA DİKKAT EDİLECEK HUSUSLAR

- Taşıma ve nakliye sırasında cihazınız, aksamlarına zarar gelmemesi için orijinal kutusunda tutulmalıdır.
- Taşıma sırasında ürünü normal konumunda tutunuz.
- Cihazınızı nakliye esnasında düşürmeyiniz ve darbelere karşı koruyunuz.
- Ürünün müşteriye tesliminden sonra taşıma sırasında oluşan arızalar ve hasarlar garanti kapsamına girmez.

AEEE Yönetmeliğine Uygundur.

AEEE

Bu cihaz AEEE direktiflerine uygun olarak geri dönüşümü olan parçalardan oluştuğu için çöpe atılmaması gerekmektedir. Lütfen, bu cihazın geri dönüşümünü sağlamak için en yakın toplama merkezine başvurunuz.



Üretici:

Ningbo Singfun Electric Appliance Co.,Ltd.

Fuhai Develop Area, Cixi, Zhejiang, China

Tel: (+86)574-6365353 Fax: (+86)574-63564433

İthalatçı:

Arzum Elektrikli Ev Aletleri San. ve Tic. A.Ş.

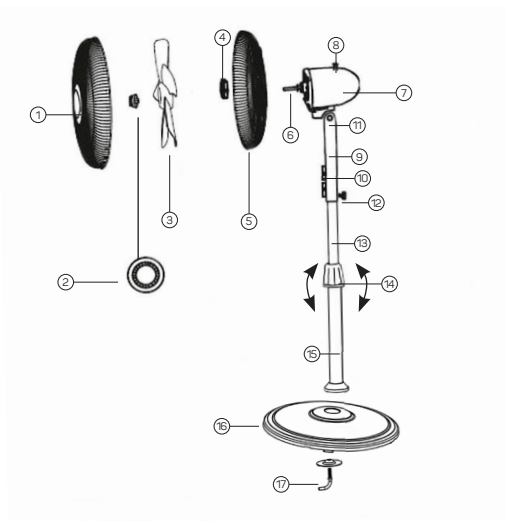
Otakçılar Caddesi No: 78 Kat: 1 B Blok No: B1b Eyüp 34050 İstanbul Türkiye

Made in China-Menşei Çin'dir.

0850 222 1 800

www.arzum.com

ARZUM WINDART ECO AR 062 STAND FAN 55W



- | | |
|-------------------------------|-------------------------------------|
| 1- Front grill | 10- Operation/Speed control buttons |
| 2- Fan blade fixing nut | 11- Tilt adjustment knob |
| 3- Fan blade | 12- Body connection screw |
| 4- Grill connection nut | 13- Height adjustment pipe |
| 5- Back grill | 14- Height adjustment bracelet |
| 6- Engine axle | 15- Tripod exterior pipe |
| 7- Motor | 16- Base |
| 8- Oscillation control button | 17- Screws |
| 9- Body | |

We thank you for choosing **Arzum** brand **stand fan**. We wish this product will also make your life easier just like the other **Arzum** products.

ALWAYS read the instructions of operation in order to take the maximum productivity from your appliance and then save it for the future references.

IMPORTANT SAFEGUARDS

- Make sure that the voltage rating on your **Arzum Windart Eco Stand Fan** corresponds to the voltage that is present in your place. Our company could not be kept responsible for the failures occurring in case of any incompatibility and this failure is treated outside the guarantee coverage.
- Your appliance is for the household use only. It should not be used for the commercial or industrial purposes. Otherwise, inconvenient uses shall not be covered by the guarantee.
- This appliance can be used by children aged from 8 years and above and persons with reduced physical, sensory or mental capabilities or lack of experience and knowledge if they have been given supervision or instruction concerning use of the appliance in a safe way and understand the hazards involved. Children shall not play with the appliance. Cleaning and user maintenance shall not be made by children without supervision.
- Do not use the extension cords which supply insufficient current not

to damage your appliance.

- Always disconnect your appliance from the outlet when you;
 - Assemble and disassemble the appliance,
 - Perform its maintenance and cleaning,
 - Relocate the appliance even if for short distances,
 - Do not use the appliance.
- Do not use the dangerous chemicals and abrasive cleaners in order to clean your appliance.
- **NEVER** attach the plug of your ventilator to the outlet and use unless it is assembled in compliance with the instructions of assembly.
- Make sure that the speed adjustment button is at "0" position before attaching the plug of your appliance to the outlet.
- Always put your appliance on a stable flat surface, and keep it away from the watery places such as bath tub, swimming pool and shower.
- When your appliance is in operation, **NEVER** touch the moving parts. Do not approach your hands, hairs, dresses and any tool.
- Keep your appliance away from the small children.
- **NEVER** operate your appliance with wet hands.
- Do not attach the accessories which belong to the other ventilators to your appliance.
- Make sure that the plugged cord will not hang down from the table or counter and will not touch the hot surfaces.
- Make sure that the speed adjustment speed is at "0" position and the plug is disconnected from the outlet before relocating your product.
- Do not use your ventilator in the environments where they catch fire easily and closed to such flammable material. It may be very dangerous.
- Do not make any intervention with your appliance except for its cleaning and maintenance works. If the cable or plug of your appliance fails or damaged because of falling down or any other reason, then do not use your appliance. Do not attempt to repair it by yourself. Consult **Arzum Authorized Service**. Pay attention to use the original spare parts only in your appliance.
- Use your appliance as recommended and for its intended purpose. Do not assemble it on the wall of ceiling.

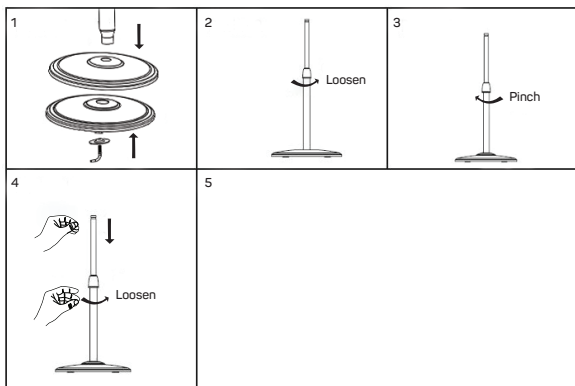
ASSEMBLY OF YOUR ARZUM WINDART ECO STAND FAN

- You can make assembly of your fan only by means of using a big flat

screwdriver.

Assembly of the Base Attachment

- Unpack the fan and remove all the parts from the package.
- Place height adjustment pipe into the hole on the base, then fasten the locknut back tightly. (1)
- Loose height adjustment bracelet, lift height adjustment pipe to desired height. (2)
- Tighten height adjustment bracelet. (3)
- When loosening bracelet, you can adjust height adjustment pipe. (4)



NOTE: If you can't find height adjustment pipe, it may slide inside the inside the tripod exterior pipe. You can pull it out from the tripod exterior pipe. **ATTENTION:** Do not make the assembly if your fan is broken or damaged.

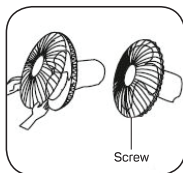
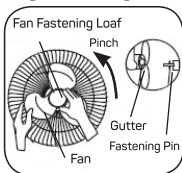
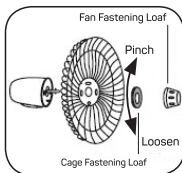
Assembly of the Body on the Bases

- Pass the slot under body into tripod exterior pipe and tighten body connection screw from the back.

CAUTION: Height adjustment ring must be fully fastened before the assembly of the motor section to the stand.

Assembly of Grills and Blade

- Unscrew blade fixing nut clockwise to remove.
- Unscrew grill connection nut counter clockwise to remove.
- Place back grill on the front part of fan head.
- Place connection nut and screw it clockwise to fix back grill.
- Place fan blade to fit in the hub and chanel on engine axle. Be sure fan blade is placed to the pin on the engine axle.
- It is very important to place blade fully. Otherwise, fan turns idle during operation and may damage product.
- Use the fasten nut for fan blade to hold blade in place fully.
- Use the screw to fix plastic ring, just until it is fine.
- Assemble the front grill into ring.
- Then, assemble the front grill to back grill.



OPERATION of YOUR ARZUM WINDART ECO STAND FAN

Speed Adjustment Button:

- Before using fan make sure that it is on a flat and stable surface. Damage may occur if it is placed on an incline or decline.
- Set all the switches to OFF position, then insert the plug directly into a standard AC socket-outlet. Be sure plug fits tightly into outlet.
- Rotate Timer knob counter-clockwise to ON and press the button

speed to start the fan and select the fan speed level (1-Low, 2-Medium, 3-High).

- Set the time by rotating the timer knob clockwise to select a desired timing level, the range is between 0-120 minutes
- To stop the fan, just press the button "0".
- To completely shut the fan off, turn all the controls to OFF, and remove plug from the socket-outlet.

Oscillation:

- If you want to enlarge blast area in your room, press the swing button down, the fan will oscillate and blast your room in large scope. To stop oscillating, just pull out the swing button.

Setting Airflow Angle:

- Moving the fan head either up or down can make further wind direction enhancements.

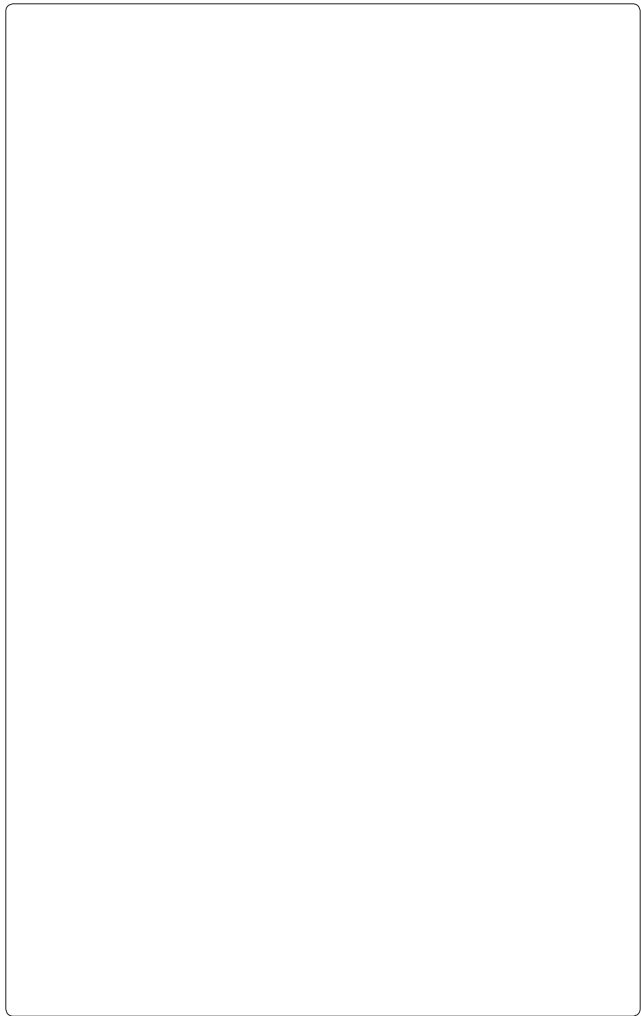
Adjusting the Height

- Do turn off the fan before lift or lower its height.
- To lift or lower the height of the fan, loose the bracelet and lift or lower the lift pole to your desired height, then fasten bracelet tightly.

CLEANING AND MAINTENANCE

- Make sure whether your ventilator operates or not and the plug is disconnected from the outlet before starting the cleaning.
- Wipe the exterior surface of your appliance with a damp cloth and dry it properly before using the appliance
- **NEVER** use the hard and abrasive deaning materials.
- **NEVER** plunge your appliance into water or any other liquid.
- Consult **Arzum Authorized Services** in case it is necessary to repair or replace the electric cord.

ATTENTION: When grills and fan blade cleaning is necessary, you should disassamble them first.



Product life 10 years
Technical Specifications
220-240V ~ 50/60Hz 55W
Fan Blade: 16"

HANDLING AND SHIPMENT

- During handling and shipment, your appliance must be kept in original package in order to prevent damages to its parts.
 - Keep at normal position during shipment.
- Do not drop the product when transporting and protect from impacts.
- After delivery of the product, failures and damages that may occur while transporting are not covered by warranty.

The product is in compliance with the EEE Directives.

WEEE

This product contains recyclable materials that compliance with the WEEE directives. Do not dispose this product as unsorted municipal waste. Please contact your local municipality for the nearest collection point.



Manufacturer:

Ningbo Singfun Electric Appliance Co.,Ltd.

Fuhai Develop Area, Cixi, Zhejiang, China

Tel: (+86)574-6365353 Fax: (+86)574-63564433

Importer:

Arzum Elektrikli Ev Aletleri San. ve Tic. A.Ş.

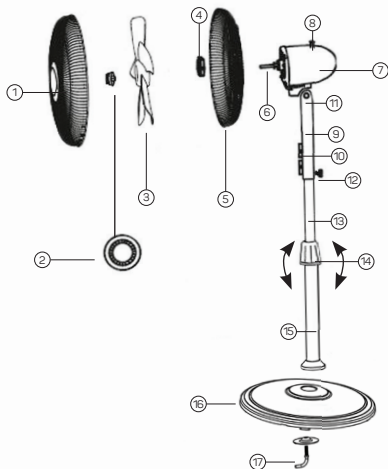
Otakçılar Caddesi No: 78 Kat: 1 B Blok No: B1b Eyüp 34050 İstanbul Türkiye

Made in China

Tel: (0212) 467 80 80 Faks: (0212) 467 80 00

www.arzum.com

مكينف 062 RA دناتس ةحورم



- 11- زر معايرة الميل
- 12- مسمار ربط الجسم
- 13- أنبوب تعديل الارتفاع
- 14- سوار معايرة الارتفاع
- 15- الأنبوب الخارجي للقاعدة
- 16- القاعدة
- 17- مسمار تركيب القاعدة

- 1- القفص الأمامي
- 2- جوزة تثبيت المروحة
- 3- المروحة
- 4- جوزة ربط القفص
- 5- القفص الخلفي
- 6- محور المحرك
- 7- المحرك
- 8- زر التحكم بالتدفق
- 9- الجسم
- 10- زر التحكم بالسرعة

شكرا لاختياركم المروحة من العلامة التجارية أرزوم (MUZRA)، نأمل أن يقوم هذا المنتج بتسهيل حياتكم كغيره من منتجات أرزوم

من أجل الحصول على أفضل أداء للجهاز، يرجى قراءة دليل المستخدم بعناية والاحتفاظ به للرجوع إليه عند الحاجة في المستقبل.

تحذيرات هامة

* تحققوا من أن الجهد المكتوب على جهازكم المروحة ستاند ويندارت إكو أرزوم يتوافق مع جهد الكهرباء الموجود في مكانكم. في حال وجود أي اختلافات، فإن شركتنا لن تكون مسؤولة عن أي أعطال قد تحدث ويتم التعامل مع هذا النوع من الأعطال خارج نطاق الضمان.

* الجهاز مخصص للاستخدام المنزلي فقط ويجب ألا يستخدم لأغراض تجارية أو صناعية، عكس ذلك، فإن الأعطال التي قد تحدث سوف يتم التعامل معها خار

*** يمكن استخدام هذا الجهاز من قبل الأشخاص الذين تزيد أعمارهم عن ٨ سنوات والأشخاص الذين يعانون من إعاقة جسدية أو حسية أو عقلية أو يعانون من نقص الخبرة والمعرفة إذا تم الإشراف عليهم أو تم توجيههم لطريقة الاستخدام الآمن وقد استوعبوا المخاطر التي تترتب على الاستخدام. ينبغي عدم لعب الأطفال بالجهاز. لا ينبغي أن يتم التنظيف وعناية المستخدم للجهاز من قبل الأطفال غير المراقبين.**

* لتجنب إلحاق الضرر بالجهاز، لا تستخدموا أسلاك التمديد التي توفر تيارا غير.

• تأكدوا دوما من فك مقبِس الجهاز من مأخذ الكهرباء أثناء.

-تركيب الجهاز وتفكيكه،

-عند التنظيف والعناية،

-عند تغيير مكان الجهاز حتو ولو لمسافة قصيرة،

-وفي الأوقات التي لا تستخدموا الجهاز فيها

• لا تستخدموا المواد الكيميائية الضارة أو المنظفات الكاشطة لتنظيف جهازكم.

• ما لم يتم تركيب الجهاز بشكل مطابق لتعليمات التركيب، يجب عدم وصل الجهاز بمأخذ الكهرباء واستخدامه أبدا .

• تأكدوا من أن زر التحكم بالسرعة موجود في العيار "0" قبل توصيل مقبِس جهازكم بمأخذ الكهرباء.

• قوموا دائما بوضع جهازكم على أرضية ثابتة مستقيمة. أبقيه بعيدا عن الأماكن الرطبة مثل الدش، الحمام، المسبح وماشابه.

• أثناء عمل الجهاز، لا تحاولوا لمس الأجزاء المتحركة إطلاقا . لا تقوموا بتقريب أيديكم، شعركم، ملابسكم أو اية آلات اخرى.

• حافظوا على جهازكم بعيدا عن متناول الأطفال الصغار.

• لا تقوموا بتشغيل جهازكم إطلاقا بأيدي مبتلة.

• لا تقوموا بتوصيل ملحقات تخص أجهزة أخرى على جهازكم.

• احرصوا على عدم السماح لأسلاك الجهاز بالتدلي من الحواف مثل الطاولة أو المنضدة وتجنبوا ملامسته للأسطح الساخنة.

• قبل تغيير مكان جهازكم، أو لا يجب تغيير السرعة الى معيار "0" والتأكد من أن المقبِس مسحوب من مأخذ الكهرباء.

• لا تستخدموا المروحة في البيئات التي تحتوي على مواد سهلة الإشتعال أو بجانب المواد القابلة للإشتعال. يمكن لتلك الأمور أن تكون خطيرة جدا.

• بخلاف تنظيف الجهاز أو تنفيذ رعاية المستخدم لا تقوموا بأية تدخلات على الجهاز، لا تستخدموا الجهاز الخاص بكم إذا كان كابل الجهاز أو القابس معيبا، اذا أصابه التلف بسبب الوقوع أو اسباب اخرى، لا

تحاولوا إصلاحه بأنفسكم ، أوصلوا الجهاز الى مركز الخدمة المعتمدة أرزوم. تأكدوا من استخدام قطع الغيار الأصلية فقط في جهازكم.

• استخدموا الجهاز على النحو الموصى به وبشكل مناسب للغرض الخاص به. لا تقوموا بتثبيت الجهاز على الجدار أو السقف.

تركيب المروحة ستاند ويندارت ايكو أرزوم

- يمكنكم تركيب المروحة عن طريق إستخدام مفك البراغي فقط.

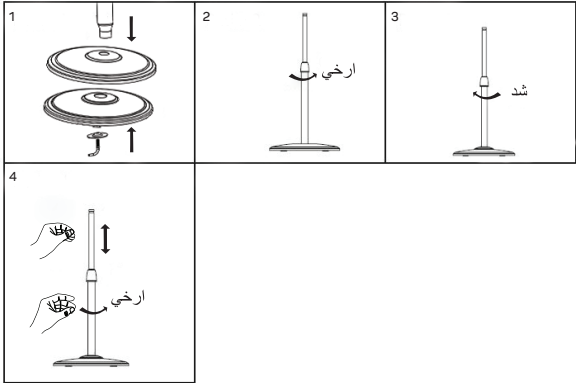
-إفحقوا علبة المنتج، أخرجوا جميع الأجزاء من العلبة.

-قوموا بتركيب الأنبوب الخارجي للقاعدة في مكانه على القاعدة باستخدام برغي واحد كما هو موضح. (1)

-قوموا بتعديل أنبوب تعديل الارتفاع في الارتفاع الذي ترضون به عن طريق إرخاء عصابة تعديل الارتفاع. (2)

-قوموا بشد عصابة تعديل الارتفاع مرة أخرى. (3)

- يمكنكم التحكم بأنبوب تعديل الارتفاع كيفما شئتم عن طريق إرخاء العصابة. (4)



•ملاحظة: إذا لم تجدوا أنبوب تعديل الإرتفاع، يمكن أن يكون قد إنزلق داخل الأنبوب الخارجي للقاعدة، يمكنكم إخراجها عن طريق سحب الأنبوب الداخلي.

•تنبيه: قبل وضع قسم المحرك على القاعدة يجب أن تكون عصابة تعديل الإرتفاع مقفولة بشكل تام.

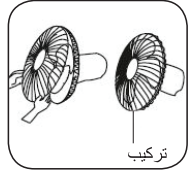
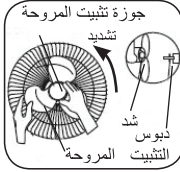
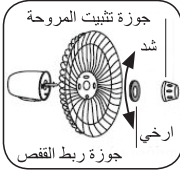
تركيب الجسم على الستاند

•بعد إرخاء المسامر الموجود في الجهة الخلفية للجسم، قوموا بإدخال الأنبوب الخارجي للقاعدة في الفتحة الموجودة تحت الجسم. بعد ذلك، قوموا بشد المسامر الموجود في الجهة الخلفية للجسم مرة أخرى.
•تنبيه: قبل وضع قسم المحرك على القاعدة يجب أن تكون عصابة تعديل الإرتفاع مقفولة بشكل تام.

تركيب القفص والمروحة

•قوموا بإخراج جوزة تثبيت المروحة عن المحور عن طريق اللف باتجاه عقارب الساعة.
•قوموا بإخراج جوزة ربط القفص الخلفي عن طريق اللف باتجاه عكس عقارب الساعة.
•قوموا بوضع القفص الخلفي على الجزء الأمامي من المحرك، تأكدوا من جلوس القطعة في مكانها في الجزء الأمامي من المحرك أثناء وضع القفص الخلفي.
•قوموا بتركيب جوزة الربط في مكانها وشدوها باتجاه عقارب الساعة.

•قوموا بوضع المروحة بحيث تجلس على قناة محور المحرك في الوسط.
•تأكدوا من جلوس المروحة الى حد الدبوس على محور المحرك. تنفيذ الخطوات بشكل صحيح هو أمر مهم جدا. عكس ذلك، فإن المروحة سوف تدور في الفأغ عندما تعمل مما قد يؤدي الى الحاق الضرر بالمنتج.
•قوموا بتثبيت المروحة عن طريق شد جوزة تثبيت المروحة باتجاه عكس عقارب الساعة.
•قوموا بتثبيت كلا طرفي الشريط البلاستيكي عن طريق شد المسامر بحيث يتم تطويق القفص. قوموا بتوصيل الشريط البلاستيكي الذي تم تثبيت كلا طرفيه مع القفص الأمامي. بعد ذلك قوموا بربط القفص الخلفي مع القفص الأمامي وشدوا المسامر بإحكام.



كيفية استخدام المروحة ستاند ويندارت ايكو أرزوم تشغيل الجهاز وتعيل السرعة:

• قوموا بوضع الجهاز على سطح مستقيم وثابت قبل تشغيل الجهاز. تشغيل الجهاز على سطح منحدر يمكن أن يؤدي الى الحاق الضرر بالجهاز

- عندما يكون الجهاز مغلقا بشكل تام، أوصلوا المقبس بأخذ الكهرباء
- قوموا بتعديل مقبض الوقت (تعديل الوقت) الى وضعية "ON" ومن ثم اضغطوا على واحد من (أزرار تعديل السرعة (1- بطيء/2- متوسط/3- سريع)
- يمكنكم تغيير الفترة التي تريبونها عن طريق تدوير مقبض الوقت باتجاه عقارب الساعة
- أما من أجل إيقاف الجهاز إضغطوا على زر "0"
- في حال رغبتكم بإيقاف الجهاز تماما، قوموا بتعديل مقبض الوقت الى وضعية "OFF" واسحبوا المقبس من مأخذ الكهرباء.

التدفق:

اضغطوا على زر التحكم في التدفق إذا كنتم ترغبون في أن تنفخ المروحة عن طريق الدوران إلى اليسار واليمين في زاوية معينة، من أجل إيقاف العملية قوموا بإرجاع الزر الى موضعه الأصلي

تعديل زاوية النفخ

قوموا بإيقاف المروحة قبل القيام بتعديل زاوية النفخ. بعد ذلك يمكنكم اختيار زاوية النفخ التي تريبونها من خلال تحريك الأقفاس الى الأعلى- الأسفل

ضبط الارتفاع

قوموا بإيقاف المروحة قبل القيام بتعديل الارتفاع
افتحوا عصابة تعديل الارتفاع باتجاه عكس عقارب الساعة. بعد تحديدهم للارتفاع الذي ترغبون به باستخدام انبوب تعديل الارتفاع، أغلقوا عصابة تعديل الارتفاع مرة أخرى باتجاه عقارب الساعة

التنظيف والعناية

تأكدوا من أن المروحة لا تعمل وأن المقبس غير متصل بأخذ الكهرباء قبل البدء بإجراء التنظيف. امسحوا السطح الخارجي للجهاز باستخدام قطعة قماش مبللة وتأكدوا من تجفيفها جيدا قبل الإستخدام . لا تستخدموا مواد التنظيف القوية، الكاشطة إطلاقا

لا تقوموا أبدا بوضع الجهاز في الماء أو في أية سائل آخر
في حال ضرورة إصلاح كابل الكهرباء أو تغييره قوموا بمراجعة مركز الخدمة المعتمدة أرزوم
تنبيه: عندما تحتاج المروحة والفصص للتنظيف ؛ يجب القيام بذلك بعد فك القفص والمروحة

عمر الاستخدام 10 سنوات
المواصفات التقنية
220-240 فولت ~ 50/60 هرتز 55 واط
“ قطر المروحة 16

الأمور التي يجب الإنتباه اليها أثناء الحمل والنقل

- أثناء الحمل والنقل يجب الحفاظ على الجهاز الخاص بكم في علبته الأصلية لمنع لحاق الأضرار بأقسام الجهاز
- الحفاظ على المنتج في الوضع الطبيعي أثناء النقل
- لا تسقطوا الجهاز أثناء نقله واحموه ضد الضربات
- الضمان لا يغطي العيوب أو الأضرار التي قد تحدث أثناء النقل والحمل بعد تسليم المنتج للعميل

(AEEE)

نفايات السلع الكهربائية والإلكترونية (EWEA)

يجب عدم القاء هذا الجهاز في النفايات لأنه يتشكل من أجزاء يمكن إعادة تدويرها بشكل ملائم لتوجيهات EWEA. يرجى التواصل مع أقرب مركز تجميع من أجل ضمان إعادة تدوير هذا الجهاز.



CE

المصنع

Ningbo Singfun Electric Appliance Co.,Ltd.

Fuhai Develop Area, Cixi, Zhejiang, China

هاتف: (+86) 574-6365353 فاكس: (+86) 574-63564433

المستورد

Arzum Elektrikli Ev Aletleri San. ve Tic. A.Ş.

Otakçılar Caddesi No: 78 Kat: 1 B Blok No: B1b Eyüp 34050 İstanbul Türkiye

Made in China

Tel: (0212) 467 80 80 Faks: (0212) 467 80 00

www.arzum.com

GARANTİ ŞARTLARI

1. Garanti süresi, malın teslim tarihinden itibaren başlar ve 3 yıldır.
2. Malın bütün parçaları dahil olmak üzere tamamı garanti kapsamındadır.
3. Malın ayıplı olduğunun anlaşılması durumunda tüketici, 6502 sayılı Tüketicinin Korunması Hakkında Kanunun 11 inci maddesinde yer alan;

a- Sözleşmeden dönme,

b- Satış bedelinden indirim isteme,

c- Ücretsiz onarılmasını isteme,

ç- Satılanın ayıpsız bir misli ile değiştirilmesini isteme, haklarından birini kullanabilir.

4. Tüketicinin bu haklardan ücretsiz onarım hakkını seçmesi durumunda satıcı; işçilik masrafı, değiştirilen parça bedeli ya da başka herhangi bir ad altında hiçbir ücret talep etmeksizin malın onarımını yapmak veya yaptırmakla yükümlüdür. Tüketici ücretsiz onarım hakkını üretici veya ithalatçıya karşı kullanabilir. Satıcı, üretici ve ithalatçı tüketicinin bu hakkını kullanmasından müteselsilen sorumludur.

5. Tüketicinin, ücretsiz onarım hakkını kullanması halinde malın;

- Garanti süresi içinde tekrar arızalanması,

- Tamiri için gereken azami sürenin aşılması,

- Tamirinin mümkün olmadığı, yetkili servis istasyonu, satıcı, üretici veya ithalatçı tarafından bir raporla belirlenmesi durumlarında;

tüketici malın bedel iadesini, ayıp oranında bedel indirimini veya imkan varsa malın ayıpsız misli ile değiştirilmesini satıcıdan talep edebilir.

Satıcı, tüketicinin talebini reddedemez. Bu talebin yerine getirilmemesi durumunda satıcı, üretici ve ithalatçı müteselsilen sorumludur.

6. Malın tamir süresi 20 iş gününü, binek otomobil ve kamyonetler için ise **30 iş gününü** geçemez. Bu süre, garanti süresi içerisinde mala ilişkin arızanın yetkili servis istasyonuna veya satıcıya bildiri tarihinde, garanti süresi dışında ise malın yetkili servis istasyonuna teslim tarihinden itibaren başlar. Malın arızasının **10 iş günü** içerisinde giderilememesi halinde üretici veya ithalatçı; malın tamiri tamamlanincaya kadar, benzer özelliklere sahip başka bir malı tüketicinin kullanımına tahsis etmek zorundadır. Malın garanti süresi içerisinde arızalanması durumunda, tamirde geçen süre garanti süresine eklenir.

7. Malın kullanma kılavuzunda yer alan hususlara aykırı kullanılmasında kaynaklanan arızalar garanti kapsamı dışındadır.

8. Tüketici, garantiden doğan haklarının kullanılması ile ilgili olarak çıkabilecek uyuşmazlıklarda yerleşim yerinin bulunduğu veya tüketici işleminin yapıldığı yerdeki Tüketici Hakem Heyetine veya Tüketici Mahkemesine başvurabilir.

9. Satıcı tarafından bu Garanti Belgesinin verilmesi durumunda, tüketici Gümrük ve **Ticaret Bakanlığı Tüketicinin Korunması ve Piyasa Gözetimi Genel Müdürlüğüne** başvurabilir.

ARZUM

WINDART ECO

AR 062 AYAKLI VATILATÖR

GARANTİ BELGESİ

BELGE NO: 0065

BELGE TARİHİ: 25/11/2015

İTHALATÇI FİRMA

UNVAN : ARZUM ELEKTRİKLİ EV ALETLERİ SAN. VE TİC. A.Ş.

ADRES : OTAKÇILAR CADDESİ NO: 78 KAT: 1 B BLOK NO: B1b
34050 EYÜP-İSTANBUL

TEL : (0212) 467 80 80 **FAKS:** (0212) 467 80 00

E-POSTA :

FİRMA YETKİLİ İMZASI:

**ARZUM ELEKTRİKLİ
EV ALETLERİ SAN. VE TİC. A.Ş.**

ÜRÜNÜN CİNSİ : VANTİLATÖR

MARKASI : ARZUM

MODELİ : WINDART ECO

TYPE NO : AR 062

BANDROL VE SERİ NO :

TESLİM TARİHİ VE YERİ :

GARANTİ SÜRESİ : 3 YIL

AZAMİ TAMİR SÜRESİ : 20 İŞ GÜNÜ

SATICI FİRMA

UNVAN :

ADRES :

TEL - FAKS :

E-POSTA :

FATURA TARİH VE NO :

TESLİM TARİHİ VE YERİ :

TARİH, İMZA VE KAŞE :

Bu belgenin kullanılması 6502 sayılı Tüketici Korunması Hakkında Kanun ve bu kanuna dayanılarak yürürlüğe konulan Garanti Belgesi Uygulama Esaslarına Dair Tebliğ uyarınca Arzum Elektrikli Ev Aletleri San.ve Tic. A.Ş. tarafından hazırlanmıştır.

ARZUM

ARZUM MÜŞTERİ HİZMETLERİ
0850 222 1 800

www.arzum.com

AR062-121118

GENEL DAĞITICI
ARZUM ELEKTRİKLİ EV ALETLERİ SAN. VE TİC. A.Ş.
Otakçılar Caddesi No: 78 Kat: 1 B Blok No: B1b
Eyüp 34050 İstanbul Türkiye
Tel: (0212) 467 80 80 Faks: (0212) 467 80 00

CE