

ARZUM

OLIMPIA FORCE

AR 4042 MULTI CYCLONE FİLTRELİ
ELEKTRİKLİ SÜPÜRGE

AR 4042 MULTI CYCLONE SYSTEM
VACUUM CLEANER

AR 4042 MULTI CYCLONE ELEKTRISCHER
STAUBSAUGER MIT FILTER

KULLANMA KILAVUZU

INSTRUCTION MANUAL

GEBRAUCHSANWEISUNG

800 W

3

YIL

YEARS

JAHRE

GARANTI

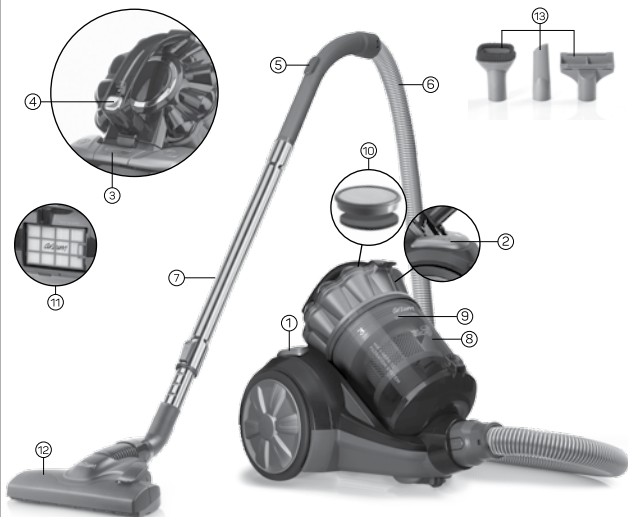
WARRANTY

GARANTIE



Turkey

AR 4042 OLIMPIA FORCE MULTI CYCLONE FİLTRELİ ELEKTRİKLİ SÜPÜRGE



- 1- Açma/kapama düğmesi
- 2- Kablo sarma düğmesi
- 3- Toz haznesi dolum göstergesi
- 4- Toz haznesi çıkarma düğmesi
- 5- Mekanik emiş gücü ayar sürgüsü
- 6- Hortum
- 7- Teleskopik boru
- 8- Şeffaf toz toplama haznesi

- 9- Cyclone filtre
- 10- MIF motor koruyucu filtre ve sünger filtre
- 11- Hepa13 hava çıkış filtresi ve filtre kapağı
- 12- Zemine göre ayarlanabilen süpürme başlığı
- 13- Dar uçlu boru, küçük fırça ve küçük temizleme başlığı

Cihazınızdan maksimum verim alabilmek için kullanım kılavuzunu **MUTLAKA** okuyunuz ve gerekli olabileceğinden saklayınız.

ÖNEMLİ UYARILAR

- Cihazınızın üzerinde yazılı voltajın, bulunduğunuz yerin voltajına uygun olup olmadığına dikkat ediniz. Herhangi bir uyumsuzluk durumunda meydana gelebilecek arızalardan firmamız sorumlu tutulamaz ve arıza garanti kapsamı dışında işlem görür.
- Cihazınız, sadece evlerde kullanılmak üzere tasarlanmıştır. Ticari ya da sanayi amaçlı kullanılmamalıdır. Aksi takdirde, garanti kapsamı dışında işlem görecektir.
- Bu cihaz, güvenli bir şekilde kullanılmasıyla ilgili kendilerine gözetim veya talimat verilmişse ve içermiş olduğu tehlikeler kendileri tarafından anlaşılmışsa 8 yaş ve üzeri çocuklar ve fiziksel, duyuusal veya zihinsel yetenek eksikliği bulunan veya tecrübe ve bilgi eksikliği olan kişiler tarafından kullanılabilir. Çocuklar cihaz ile oynamamalıdır. Temizleme ve kullanıcı bakımı, gözetimsiz çocuklar tarafından yapılmamalıdır.
- Cihazınıza zarar vermemek için yetersiz akım sağlayan uzatma kabloları kullanmayınız.
- Cihazınızın fişini; kullanımdan sonra, aksesuarları takmadan, temizlik ve bakım yapmadan önce **MUTLAKA** prizden çekiniz.
- Cihazınızı kullanmadığınız zamanlarda çalışır halde bırakmayınız, fişini prizden çekiniz.

• **CİHAZINIZI ASLA DIŐ MEKAN VEYA ISLAK YÜZEYLERİ TEMİZLEMEK İÇİN KULLANMAYINIZ. SU VEYA DİĐER SIVILAR İLE TEMAS ETMESİNİ ENGELLEYİNİZ.**

- Cihazınızı kablosundan tutarak çekmeyiniz, kablounun köşelere, kapı eşiklerine sıkışmamasına keskin yüzeyli cisimler tarafından kesilmemesine, sıyılmamasına dikkat ediniz. Cihazınızı, kablosunun üzerinden geçirmeyiniz. Kablounun sıcak yüzeylere temasından kaçınınız.
- Fiő prizden çıkarırken kablosundan çekmeyiniz. Fiő prizden tutarak çıkartınız.
- Cihazınızın fiőli kablosunu, eliniz ıslakken prizden çıkarmaya çalışmayınız.
- Cihazınızın emiőini engelleyen nesnelere çekmemeye dikkat ediniz. Emiő engelleyen bir cisim varsa temizledikten sonra cihazınızı kullanmaya devam ediniz.
- Elinizi, sađınızı, parmaklarınızı, giysilerinizi cihazınızın alıőan bölgelerinden uzak tutunuz.
- Cihazınızın fiőini prizden çekmeden önce kapatınız.
- Merdivenleri temizlerken özellikle dikkat ediniz.
- Sigara, kibrit ya da sıcak kül gibi yanıcı malzemeleri; alev alabilir sıvılar ile organik özöcüler ve asitleri temizlemek için kullanmayınız.
- Kabloyu sararken fiő elinizle tutunuz ve fiőin gövdeye arpmasını engelleyiniz.
- Cihazınızı soba, ocak, fırın ve buna benzer ısı kaynaklarından uzak tutunuz.
- Cihazınızın hortumunu, verilen aksesuarları takarken veya deđiőtirirken, fiő prizden ekiniz.
- Süpürgenizi filtreleri, toz haznesi veya toz torbası yerinde takılı deđilken **KESİNLİKLE** kullanmayınız.
- Kablo ve fiő üzerinde herhangi bir hasarda, cihazınızın düőmesi ve benzeri hallerde, cihazınızın hasarlı olduđundan kuőkulandıđınızda; cihazınızı alıőtirmayınız, kendiniz tamir etmeyiniz, **Arzum Yetkili Servisine** baővurunuz.
- Onarım ve yedek para için **Arzum Yetkili Servisine** baővurunuz ve yalnızca orijinal aksesuar ve toz torbası kullanınız.
- Cihazınızı tavsiye edildiđi őekilde ve amacına uygun kullanınız.

AKSESUARLARIN KULLANIMI

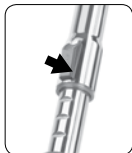
Hortumun Takılması ve Çıkarılması:

Hortumu, hortum ucu giriş ağzındaki yerine yerleştiriniz. Hortumu çıkartmak için hortumun ucundaki düğmeye basarak kendinize doğru çekiniz.



Teleskopik Borunun ayarlanması:

Teleskopik boruyu hortum tutma sapına yerleştiriniz. İstedığınız uzunluğu ayarlamak için teleskopik boru üzerinde yer alan düğmeyi iterek metal boruyu içeri/ dışarı doğru hareket ettirerek istediğiniz uzunluğa getiriniz.



Zemine göre ayarlanabilen süpürme başlığı:

Sert ve yumuşak yüzeylerin kuru olarak temizlenmesinde kullanılır. Fırça dışarıdayken sert zeminleri, fırça içerideyken halı vb. yumuşak zeminleri temizleyebilirsiniz. Süpürme başlığı üzerinde yer alan düğmeye basarak fırçanın içeri girmesini veya dışarı çıkmasını sağlayınız.



Dar uçlu boru:

· Özellikle ulaşması güç yerleri, koltuk köşeleri, radyatör aralıkları, duvar dip ve köşeleri vb dar yerlerde temizlik yapmak amacıyla kullanılır.



Temizleme Başlığı

· Dar uçlu borunun uygun olmadığı mekanlarda (döşeme, elbise, yatak vb.) kullanılmaktadır.



Küçük fırça:

· Dar uçlu borunun elverişli olmadığı mekânlarda mobilyalar, lambalar, raf ve kitaplar vb yerlerin temizliğinde kullanılır.



Mekanik Emiř Gücü Ayarı:

Hortum tutma sapında yer alan hava ayar sürgüsü sayesinde hava ayarı yaparak, tül, perde gibi yüzeyleri daha rahat temizleyebilirsiniz.



CİHAZINIZIN KULLANIMI

UYARI: Cihazınızı çalıştırmadan önce filtrelerin, toz haznesinin yerine takılı olduğuna emin olunuz.

• Cihazınızın kablosunu dışarıya doğru çekerek uygun uzunluğa getiriniz ve fiři prize takınız. Kablo üzerinde sarı bant görüldüğünde kablo kullanım için en uygun uzunluktadır. Kırmızı bant görüldüğünde **ASLA** kabloyu daha fazla çekmek için zorlamayınız.



- Ana gövdedeki açma/kapama düğmesine basarak cihazınızı çalıştırınız.
- Süpürme işlemini bitirmek için yine açma/kapama düğmesine basınız.
- Fiři prizden çıkardıktan sonra ana gövde üzerinde yer alan kablo sarma düğmesine basarak kabloyu toplayınız.

TEMİZLİK VE BAKIM

- Cihazınıza herhangi bir temizlik ve bakım işlemi yapmadan önce süpürgenizi mutlaka kapatınız ve fiřini prizden çekiniz.
- Cihazınızın gövde ve iç bölümünü nemli bir bezle silerek kurulaınız. Süpürgenizin temizliğinde aşındırıcı malzemeler veya kimyasal çözücüler kullanmayınız.

Toz Haznesinin Çıkartılması ve Boşaltılması


• Toz haznesini çıkarmak için öncelikle hortumu, hortum giriş ağzından çıkartınız. Toz haznesi çıkarma düğmesine basarak, hazneyi yerinden alınız.



· Tozları boşaltmak için toz haznesinin alt kısmındaki kapak kilit düğmesine (PUSH) basarak kapağın açılmasını sağlayınız. Tozları boşaltınız.



· Bir sonraki kullanım için kapağın tam olarak kapandığına emin olunuz.

· Ayrıca, toz haznesini yıkamak için multi cyclone ünitesi kilit açma  pozisyonuna getirerek yukarı doğru çekiniz.



Toz Haznesi Dolum Göstergesi

· Göstergenin kırmızıya dönüşmesi veya emiş gücünün önemli ölçüde düşmesi toz haznesinin boşaltılma zamanının geldiğini gösterir.

DIKKAT: Toz haznesini temizledikten sonra gösterge ışığı hala yanıyorsa bunun birkaç sebebi olabilir.

- Teleskopik boru, hortum, emiş ağzı veya süpürücü başlıklar tıkanmış olabilir.

- Motor koruma filtresi veya hava çıkış filtresi kirlenmiş olabilir.

· Gösterge ışığı normal duruma gelmeden süpürgeyi **KESİNLİKLE** çalıştırmayınız.

· Toz haznesindeki toz **max** seviyesine yaklaştığında toz haznesinin temizlenmesi önerilmektedir.



FİLTRELERİN DEĞİŞTİRİLMESİ

· Filtreleri değiştirmeden önce cihazınızın fişinin prizde takılı olmamasına dikkat ediniz.

· Filtreleri takılı olmadan süpürgeyi **KESİNLİKLE** çalıştırmayınız.

MIF Motor Koruyucu Filtre Deęiřtirilmesi

· MIF motor koruyucu filtre dayanıklı yapısıyla emiř gücünü en yüksek seviyede tutmaya yardımcı olur.

· Toz haznesini yerinden alınız. Toz haznesinin üst kapaęında bulunan mandalı çekerek açınız. Kapaęın altında bulunan MIF motor koruyucu filtre ve sünger filtreyi çıkartınız. Sünger filtreyi bol su ile yıkayarak temizleyebilirsiniz; iyice kurduktan sonra tekrar MIF filtresinin altına yerleřtirenerek kullanabilirsiniz.

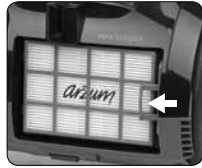


Filtrelerin deęiřimi için Arzum Yetkili Servisi'ne bařvurabilirsiniz.

HEPA Hava Çıkıř Filtresinin Deęiřtirilmesi

· Hepa filtre solunum yollarında rahatsızlıęı olanlar, çocuklar ve alerjisi olanlar için daha kaliteli temizlik saęlar. Hepa filtre; yararlı, üstün özellikli bir filtredir.

· Hepa filtre kapaęını açınız. Gövde üzerinde yer alan hepa filtreyi yerinden alınız ve yenisıyla deęiřtiriniz.



KOLAY TAŐIYABİLME VE SAKLAYABİLME ÖZELLİęİ



· Zemine göre ayarlanabilen süpürme bařlıęı üzerinde bulunan aparatın uzantısını cihazınızda bulunan park pozisyonu yuvasına takarak daha rahat tařıyabilir ve saklayabilirsiniz.

Kullanım ömrü 10 yıl

Teknik Özellikleri

220-240 V ~ 50 Hz

800 W

TAŞIMA VE NAKLİYE SIRASINDA DİKKAT EDİLECEK HUSUSLAR

- Taşıma ve nakliye sırasında cihazınız, aksamlarına zarar gelmemesi için orijinal kutusunda tutulmalıdır.
 - Taşıma sırasında ürünü normal konumunda tutunuz.
 - Cihazınızı nakliye esnasında düşürmeyiniz ve darbelere karşı koruyunuz.
- Ürünün müşteriye tesliminden sonra taşıma sırasında oluşan arızalar ve hasarlar garanti kapsamına girmez.

AEEE Yönetmeliğine Uygundur.

AEEE

Bu cihaz AEEE direktiflerine uygun olarak geri dönüşümü olan parçalardan oluştuğu için çöpe atılmaması gerekmektedir. Lütfen, bu cihazın geri dönüşümünü sağlamak için en yakın toplama merkezine başvurunuz.



Üretici:

Kingclean Electric Co., Ltd.

Xiang Yang Road, Suzhou, 215009

New Distric Jiangsu, P.R. China

Tel: +86 512-68258388 +86 512-68418558

İthalatçı:

Arzum Elektrikli Ev Aletleri San. ve Tic. A.Ş.

Otakçılar Caddesi No: 78 Kat: 1 B Blok No: B1b

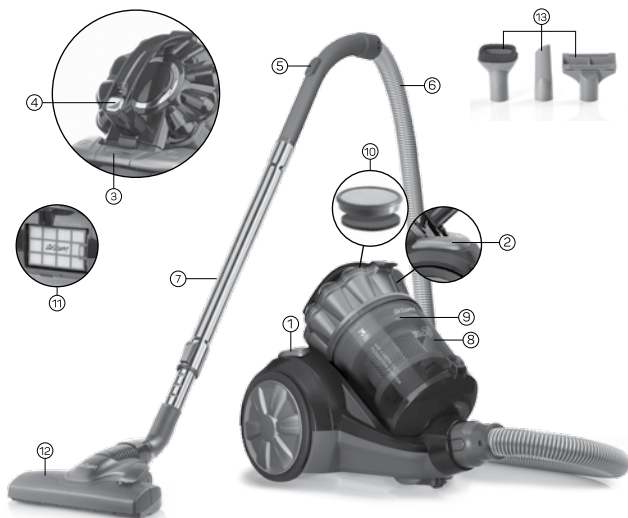
Eyüp 34050 İstanbul Türkiye

Made in China

Tel: 444 1 800

www.arzum.com

AR 4042 OLIMPIA FORCE MULTI CYCLONE SYSTEM VACUUM CLEANER



- 1- On/Off switch
- 2- Cord rewinding button
- 3- Dust bag indicator
- 4- Dust reservoir removal button
- 5- Mechanical suction power adjustment slide
- 6- Hose
- 7- Telescopic tube
- 8- Transparent dust collection reservoir

- 9- Cyclone filter
- 10- MIF engine protector filter and foam filter
- 11- Hepa13 air outlet filter and filter lid
- 12- Carpet/floor brush adjustable according to the kind of surface
- 13- Narrow nozzle, small brush and small cleaning nozzle

In order to obtain utmost results from your appliance, please read **CAREFULLY** this user's manual and save it for further use.

IMPORTANT SAFEGUARDS

- Make sure that the voltage indicated on the appliance corresponds with the main voltage in your home. Our company shall not be held liable for any failures owing to any discrepancy and such failures shall not be covered by the guarantee.
- Your appliance has been designed for household use only. Do not use for commercial or industrial purposes. Otherwise, it shall not be covered by the guarantee.
- This appliance can be used by children aged from 8 years and above and persons with reduced physical, sensory or mental capabilities or lack of experience and knowledge if they have been given supervision or instruction concerning use of the appliance in a safe way and understand the hazards involved. Children shall not play with the appliance. Cleaning and user maintenance shall not be made by children without supervision.
- To prevent harming your appliance do not use extension cords that supply insufficient current.
- ALWAYS unplug your appliance from outlet when not in use and before putting in or taking off any accessories, and before cleaning and maintenance.

- Do not leave your appliance in operating state when you do not use it and unplug it
- **NEVER USE YOUR APPLIANCE FOR CLEANING OUTER SPACE OR WET SURFACES. DO NOT LET YOUR APPLIANCE TO CONTACT WITH WATER OR OTHER LIQUIDS.**
- Do not move your appliance by its cord. Be careful mains plug not to be squeezed to the corners, door thresholds, not to be cut and scraped by sharp objects. Do not move your appliance over its cord. Avoid contact of cord with hot surfaces.
- To unplug, grasp plug and pull from the power outlet. Never pull the cord.
- Do not attempt to remove the mains plug of your appliance when your hands are wet.
- Be careful not to absorb the objects preventing suction of your appliance. If there is any object preventing its suction, continue to use your appliance after cleaning it.
- Keep away your hands, hairs, fingers, clothes from operating parts of your appliance.
- Switch off your appliance before unplugging it.
- Special care is required especially for cleaning the stairs.
- Do not use your appliance to clean any flammable materials such as cigarette, matchsticks or active cigarette ashes, any flammable liquids and organic solvents and acids.
- While rewinding the cord, hold the plug in your hand and prevent it to hit the body.
- Keep away your appliance from direct heat sources as hot stove, burner or in a heated oven.
- While connecting or changing the hose of your appliance, given accessories, unplug it.
- **NEVER** use your vacuum cleaner while its filters, dust filter or dust bag are not mounted on their places.
- If you are in doubt that the cord or plug is damaged, or that your device malfunctions in any manner whatsoever, including dropping down, etc. , never start up your appliance, nor repair it by yourself. Take it to the nearest **Arzum Authorized Service**.
- Contact Arzum **Authorized Service** for repair, and spare parts, and use original accessories and dust bag only.
- Use your appliance as recommended and for its intended purposes.

USAGE OF ACCESSORIES

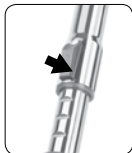
How to Mount and Remove The Hose:

Insert the hose into its socket located in the hose inlet of the nozzle. To remove the hose, press the button on the hose nozzle and pull towards yourself.



How to Adjust Telescopic Tube:

Fit the telescopic tube onto the handle of hose. You can adjust the telescopic tube in such length you want, by pressing the button on the telescopic tube and by moving the metal tube inwards/outwards.



Carpet and Floor Brush Adjustable According To Surface:

It is used for dry cleaning of both hard and soft surfaces. You can clean the hard surfaces with the brush placed outside, and the soft surfaces, such as carpets, etc. with the brush placed inside. Ensure inserting or removing the brush by pressing the button on the brush.



Tube with Narrow Nozzle:

- It is used for cleaning of especially unapproachable areas such as armchair corners, radiator intervals, wall borders and corners etc. narrow areas.



Cleaning Nozzle

- In places where the narrow nozzle is not convenient to use, this part is used (for cleaning upholstery, cloths, beds, etc.)



Small Brush

- By attaching this part to the small brush, you can clean furniture, lamps, shelves, books, etc.



Mechanical Suctioning Power Adjustment:

Using the air adjustment button located on the hose handle makes it easier for you to clean tulles, curtains, etc.



USING YOUR APPLIANCE

CAUTION: Before using your appliance, make sure that filters and dust reservoir are attached.

- Before using your appliance extend its mains cable to the proper length and plug in the wall socket. After the yellow tape appears on the cord, the cord is in the most suitable length for use. When red tape appears, **NEVER** force too much to pull out the cord.
- Operate your appliance by pressing on/off switch on the main body.
- Press on/off switch again in order to finish the cleaning process.
- After unplugging, press the cord rewinding button on the main body and then collect the cord.



CLEANING AND CARE

- Always turn off your appliance and unplug your mains cable from the wall socket before attempting any maintenance and care process.
- Clean body and interior section of your appliance with a wet cloth and then make sure that they are dried. Do not use abrasive substances or chemical solvents for cleaning your vacuum cleaner.


Removing and Emptying the Dust Reservoir

- In order to remove the dust reservoir, firstly eject the hose from hose inlet. By pushing the dust reservoir removal button, take the reservoir out.



- Ensure to open the cover by pressing cover locking button (PUSH) under the dust reservoir in order to empty any dust. Empty the reservoir.



- Make sure that cover is closed completely for further use.
- To wash the dust bin, switch the multi cyclone unit to  position and pull it up.



Dust Bag Indicator

- Turning the indicator to red or decrease of suctioning power considerably indicates that the time for emptying the dust reservoir comes.

CAUTION: If the indicator light is still on even after emptying the dust reservoir, please check the following cases:

- Telescopic tube, hose, suctioning nozzle, or cleaning nozzles may be clogged.
- Motor protection filter or air outlet filter may get dirty.
- **NEVER** operate your vacuum cleaner unless indicator light turns to its normal position.
- When dust level in the dust bin reaches **max** level, cleaning of dust bin is recommended.



REPLACING THE FILTERS

- Before replacing the filters, be careful that your appliance is not plugged in the wall socket.
- Before attaching the filters, NEVER operate your vacuum cleaner.

Replacing MIF Motor Protector Filter

- With its enduring shape, MIF motor protector filter ensures keeping suction power on the highest level.

- Remove dust chamber. Remove it by pulling the latch that is available on the upper cover of the dust chamber. Remove the MIF engine protector filter and foam filter that are available under the cover.

You may clean foam filter by washing it with plenty of water; you may use it again by placing it below MIF filter after it is dried.



To renew filters, you may call on Arzum Authorized Service.

Replacing HEPA Air Outlet Filter

- HEPA filter ensures better cleaning conditions for those suffering respiratory-track illness, children, and those suffering allergy. Hepa filter is a useful device with superior properties.

- Open Hepa filter cover. Remove the Hepa filter from its socket on the body and then replace it.



EASY TO CARRY AND STORE

- You can easily carry and store your appliance by affixing the extension of the apparatus located on the carpet/floor brush adjustable according to the kind of surface onto park position socket on your appliance.



Product Life 10 years

Technical Specifications

220-240 V ~ 50 Hz

800 W

HANDLING AND SHIPMENT

- During handling and shipment, your appliance must be kept in original package in order to prevent damages to its parts.
 - Keep at normal position during shipment.
- Do not drop the product when transporting and protect from impacts.
- After delivery of the product, failures and damages that may occur while transporting are not covered by warranty.

The product is in compliance with the EEE Directives.

WEEE

This product contains recyclable materials that compliance with the WEEE directives. Do not dispose this product as unsorted municipal waste. Please contact your local municipality for the nearest collection point.



Manufacturer:

Kingclean Electric Co., Ltd.

Xiang Yang Road, Suzhou, 215009

New Distric Jianguo, P.R. China

Tel: +86 512-68258388 +86 512-68418558

Importer:

Arzum Elektrikli Ev Aletleri San. ve Tic. A.Ş.

Otakçılar Caddesi No: 78 Kat: 1 B Blok No: B1b

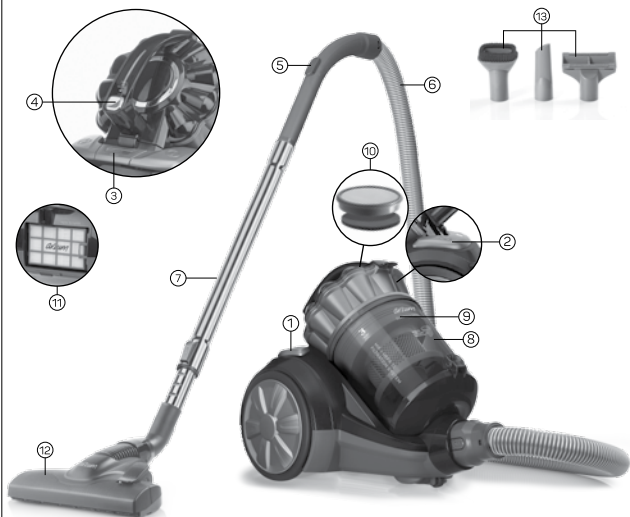
Eyüp 34050 İstanbul Türkiye

Made in China

Tel: +90 212 467 80 80 Fax: +90 212 467 80 00

www.arzum.com

AR 4042 OLIMPIA FORCE MULTI CYCLONE ELEKTRISCHER STAUBSAUGER MIT FILTER



- 1- An/Aus-Taste
- 2- Kabelwickeltaste
- 3- Füllstandanzeige
- 4- Staubbehälter-Auswurfaste
- 5- Einstellschieber für mechanische Saugleistung
- 6- Schlauch
- 7- Teleskopschlauch
- 8- Transparenter Staubbehälter

- 9- Cyclone filter
- 10- MIF Motorschutzfilter und Filterschwamm
- 11- Hepa13 Abluftfilter und Filterdeckel
- 12- Einstellbarer Saugaufsatz für unterschiedliche Bodenflächen
- 13- Rohr mit kleinem Endabstand, kleine Bürste und kleiner Reinigungskopf

Für eine Höchstleistung Ihres Gerätes lesen Sie die Gebrauchsanweisung **UNBEDINGT** durch und bewahren Sie diesen für eventuellen späteren Gebrauch auf.

WICHTIGE HINWEISE

- Achten Sie bitte darauf, dass die auf dem Adapter Ihres Gerätes genannte Spannung mit der Spannung an Ihrem Aufenthaltsort übereinstimmt. Unsere Firma haftet nicht für Schäden, die aufgrund einer Nichtübereinstimmung zustande kommen. Störungen dieser Art werden außerhalb unserer Garantie behandelt.
- Ihr Gerät ist nur für häuslichen Gebrauch bestimmt und kann nicht zu Handels- oder Industriezwecken verwendet werden. Andernfalls wird es außerhalb des Garantiebereichs behandelt.

· Dieses Gerät kann von Kindern im Alter von 8 Jahren und mehr, von Personen die körperlich und Seelische und gefühlsmäßig nicht ganz funktionstüchtig sind oder von Personen die keine Erfahrung oder Informationen haben benutzt werden, wenn diesen eine Gebrauchsanleitung vorgeführt und ausreichend erzählt worden ist.

Kinder sollten mit dem Gerät nicht spielen. Die Reinigungen und Wartungen sollte nicht von unbeaufsichtigten Kindern durchgeführt werden.

- Um Ihrem Gerät keinen Schaden hinzuzufügen, verwenden Sie bitte keine Verlängerungskabel mit nicht ausreichender Spannungsleistung.

- Ziehen Sie den Stecker Ihres Gerätes nach jedem Gebrauch, vor Anbringung der Zubehörteile und vor jeder Reinigung und Wartung **UNBEDINGT** aus der Steckdose.

- Lassen Sie Ihr Gerät, wenn Sie es nicht gebrauchen, nicht in Betrieb und ziehen Sie den Stecker aus der Steckdose.

- **VERWENDEN SIE IHR GERÄT NIEMALS ZUR REINIGUNG VON AUSSENSTELLEN ODER FEUCHTEN OBERFLÄCHEN. VERHINDERN SIE DEN KONTAKT MIT WASSER ODER SONSTIGEN FLÜSSIGKEITEN.**

- Ziehen Sie Ihr Gerät nicht am Kabel und achten Sie darauf, dass das Kabel nicht in Ecken, Türscharnieren einklemmt und durch scharfe Gegenstände geschnitten wird. Ziehen Sie Ihr Gerät nicht über das Kabel. Verhindern Sie jeglichen Kontakt des Kabels mit heißen Oberflächen.

- Ziehen Sie beim Herausziehen des Steckers aus der Steckdose nicht am Kabel. Halten Sie am Stecker und ziehen Sie auf diese Weise.

- Ziehen Sie Kabel und Stecker nicht mit nassen Händen aus der Steckdose.

- Achten Sie darauf, keine Gegenstände einzusaugen, welche die Saugkraft Ihres Gerätes beeinträchtigen könnten. Besteht solch ein Gegenstand, setzen Sie die Verwendung Ihres Gerätes nach dessen Reinigung wieder fort.

- Halten Sie Hände, Haare, Finger, Kleidungsstücke von aktiven Stellen des Gerätes fern.

- Bevor Sie das Kabel aus der Steckdose ziehen, setzen Sie Ihr Gerät außer Betrieb.

- Bei der Reinigung der Treppen ist besonders Acht geboten.

- Setzen Sie Ihr Gerät nicht zur Reinigung von entflammaren Sachen wie Zigaretten, Streichhölzern oder heißer Asche, entflammaren Flüssigkeiten sowie organischen Lösungsmitteln und Säuren.

- Beim Aufwickeln des Kabels halten Sie den Stecker und verhindern Sie, dass der Stecker an das Gehäuse stößt.

- Halten Sie Ihr Gerät von Wärmequellen wie Öfen, Herde und ähnlichen Quellen fern.

- Beim Anbringen oder Auswechseln des Schlauchs oder der zugehörigen Zubehörteile ziehen Sie den Stecker aus der Steckdose.

- Setzen Sie Ihr Gerät ohne Filter, Staubbehälter oder ohne Staubbeutel **NIEMALS** ein.

- Setzen Sie Ihr Gerät nicht in Betrieb, wenn Sie auf dem Kabel oder Stecker Schäden bemerken, Ihr Gerät fällt oder Sie eine Beschädigung vermuten. Bitte nicht selber reparieren. Setzen Sie sich mit dem Ihnen am nächsten **Arzum Kundendienst** in Verbindung.
- Für Reparaturen und Ersatzteile setzen Sie sich Ihnen am nächsten **Arzum Kundendienst** in Verbindung und verwenden Sie ausschließlich Originalzubehöerteile und Staubbeutel.
- Setzen Sie Ihr Gerät wie empfohlen und zweckentsprechend ein.

VERWENDUNG DER ZUBEHÖRTEILE

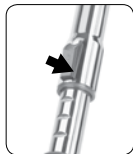
Anbringen und Abnehmen des Schlauchs:

Bringen Sie den Schlauch an dem dafür bestimmten Eingangsmund auf. Um den Schlauch abzunehmen, drücken Sie die Taste an dessen Spitze und ziehen Sie diesen zu sich.



Einstellung des teleskopischen Rohr:

Setzen Sie das teleskopische Rohr auf den Haltegriff. Zur Einstellung der gewünschten Länge schieben Sie die Taste auf dem teleskopischen Rohr und schieben / ziehen Sie das Metallrohr nach innen / außen, bis die gewünschte Länge erreicht ist.



Bodenentsprechend einstellbarer Saugaufsatz:

Wird bei der Trockenreinigung harter und weicher Oberflächen eingesetzt. Mit abstehender Bürste können Sie harte Oberflächen und mit innenstehender Bürste weiche Oberflächen wie Teppiche usw. reinigen. Durch Drücken der Taste auf dem Saugaufsatz können Sie die Bürste nach innen oder außen bewegen.



Schmales Rohrende:

- Kommt zum Einsatz bei der Reinigung von schwer zu erreichenden Stellen wie Couchkissen, Heizkörpern, Wandrändern und Ecken, Wandrändern.



Kleiner Saugkopf

· Er wird in den Räumen bzw. Stellen verwendet, wozu das Rohr mit enger Spitze nicht geeignet ist (Boden, Kleider, Bett usw.).



Kleine Bürste

· Sie wird in den Räumen und an Stellen verwendet, wo das Rohr mit enger Spitze zur Reinigung nicht geeignet ist, wie z.B. Möbel, Lampen, Regal, Bücher usw.



Einstellung der mechanischen Saugkraft:

Dank dem Lufteinstellungsriegel am Haltegriff können Sie die Luft nach Wunsch einstellen. So können Sie Oberflächen wie Vorhänge zum Beispiel besser reinigen.



EINSATZ IHRES GERÄTES

HINWEIS: Vergewissern Sie sich vor Inbetriebnahme des Gerätes, dass Filter und Staubbeutel angebracht sind.

· Ziehen Sie das Kabel Ihres Gerätes nach außen, bis die gewünschte Länge erreicht ist und stecken Sie den Stecker in die Steckdose. Das gelbe Band auf dem Kabel entspricht der idealen Einsatzlänge für das Kabel. Sobald das rote Band erkennbar wird, das Kabel **NIEMALS** mehr herausziehen.



- Drücken Sie An-/Aus-Taste auf dem Hauptgehäuse und setzen Sie das Gerät in Betrieb.
- Um den Saugvorgang zu beenden, drücken Sie erneut die An-/Aus-Taste.
- Nachdem Sie das Kabel aus der Steckdose gezogen haben, drücken Sie zum Aufwickeln des Kabels die jeweilige Taste auf dem Gehäuse und lassen Sie das Kabel einwickeln.

REINIGUNG UND WARTUNG

- Bevor Sie an Ihrem Gerät eine Reinigung oder Wartung vornehmen, setzen Sie Ihr Gerät unbedingt außer Betrieb und ziehen Sie den Stecker aus.
- Das Gehäuse und den Innenbereich Ihres Gerätes können Sie mithilfe eines feuchten Tuches abwischen. Gut abtrocknen. Verwenden Sie für die Reinigung Ihres Staubsaugers keinerlei ätzenden Mittel oder Chemikalien ein.


Abnehmen und Entleeren des Staubbeutels

- Schlauch von den Anschlussstutzen abziehen, um Staubbehälter zu entfernen. Staubbehälter-Auswurfaste drücken und Behälter herausnehmen.



- Zur Entleerung des Behälters drücken Sie die Schlosstaste unterhalb des Staubbehälters, öffnen Sie den (PUSH) Deckel und entleeren Sie den Staub.

- Für die weitere Verwendung vergewissern Sie sich, dass der Deckel vollständig geschlossen ist.

· Bringen Sie die multi cyclone Einheit in Entriegelungsposition und ziehen Sie es nach oben, um den Staubbehälter zu waschen .



Füllstandanzeige des Staubbehälters

- Zeigt die Anzeige rot und hat sich die Saugkraft enorm gemindert, ist der Staubbehälter zu leeren.

ACHTUNG: Leuchtet die Anzeigenleuchte nach Reinigung des Behälters immer noch, kann dies einige Gründe haben.

- das teleskopische Rohr, der Schlauch, die Saugstelle oder die Saugaufsätze sind verstopft.

- Motorschutzfilter oder Luftaustrittsfilter sind verschmutzt.

- Bevor die Anzeigenleuchte nicht wieder im normalen Status ist, Ihren Staubsauger **NIEMALS** in Betrieb nehmen.



- Wenn der Staub im Staubbehälter den Maximalpegel erreicht hat, wird die Reinigung des Staubbehälters empfohlen.

AUSWECHSELN DER FILTER

- Achten Sie vor dem Auswechseln der Filter darauf, dass der Stecker des Gerätes nicht eingesteckt ist.
- Ohne Filter Ihr Gerät **NIEMALS** betreiben.



MIF Motorschutzfilterwechsel

- MIF Motorschutzfilter hilft mit seinem robusten Aufbau, die Saugkraft auf höchstem Stand zu halten.
- Entfernen Sie den Staubbehälter aus seiner Vorrichtung. Ziehen Sie an der Verriegelung am Deckel des Staubbehälters um ihn zu öffnen. Entfernen Sie nun den sich unter dem Deckel befindende MIF Motorschutzfilter und den Filterschwamm. Den Filterschwamm können Sie unter fließenden Wasser reinigen; und erst nach dem er ausreichend getrocknet ist, können sie ihn, für den weiteren Gebrauch des Gerätes, wieder unter den MIF Filter platzieren.



Für Filterwechsel wenden Sie sich bitte an Arzum-Kundendienst.

Auswechseln des HEPA Luftaustrittsfilters

- Das Hepa Filter bietet Menschen mit Atmungsschwierigkeiten, Kindern und Allergikern eine qualitätsreichere Reinigung. Das Hepa Filter ist ein nützliches Filter mit hervorragenden Eigenschaften.
- Öffnen Sie den Hepa-Filter-Deckel. Nehmen Sie das Hepa-Filter auf dem Gehäuse ab und wechseln Sie dieses mit dem neuen aus.



LEICHTES TRAGEN UND AUFBEWAHRUNG

- Setzen Sie die Apparat-Verlängerung auf dem bodenentsprechend einstellbaren Saugaufsatz an die Stelle für die Parkposition. So bietet sich ein komfortables Tragen und eine ideale Aufbewahrungsmöglichkeit.



Lebensdauer 10 Jahre

Technische Eigenschaften

220-240 V ~ 50 Hz

800 W

PUNKTE, AUF DIE WÄHREND DES TRANSPORTS UND DER LIEFERUNG GEACHTET WERDEN MUSS

- Während Transport und Lieferung muss Ihr Gerät, damit die Bestandteile nicht geschädigt werden, in der Originalverpackung aufbewahrt werden.
- Halten Sie das Gerät während des Transports in aufrechter Position.
- Lassen Sie Ihr Gerät während des Transports nicht fallen und schützen es vor Stößen.
- Nach der Lieferung des Produkts an den Kunden sind Schäden, die während des Transport entstanden sind, nicht länger im Garantiumfang enthalten.

Entspricht der EEE- Vorschrift.

WEEE

Entsorgen Sie dieses Produkt nicht über den Hausmüll. In diesem Gerät sind wiederverwendbare Wertstoffe enthalten. Ihre örtliche Gemeindeverwaltung nennt Ihnen gerne die öffentlichen Sammelstellen für Elektro-Altgeräte.



Hersteller:

Kingclean Electric Co., Ltd.

Xiang Yang Road, Suzhou, 215009

New Distric Jiangsu, P.R. China

Tel: +86 512-68258388 +86 512-68418558

Importeur:

Arzum Elektrikli Ev Aletleri San. ve Tic. A.Ş.

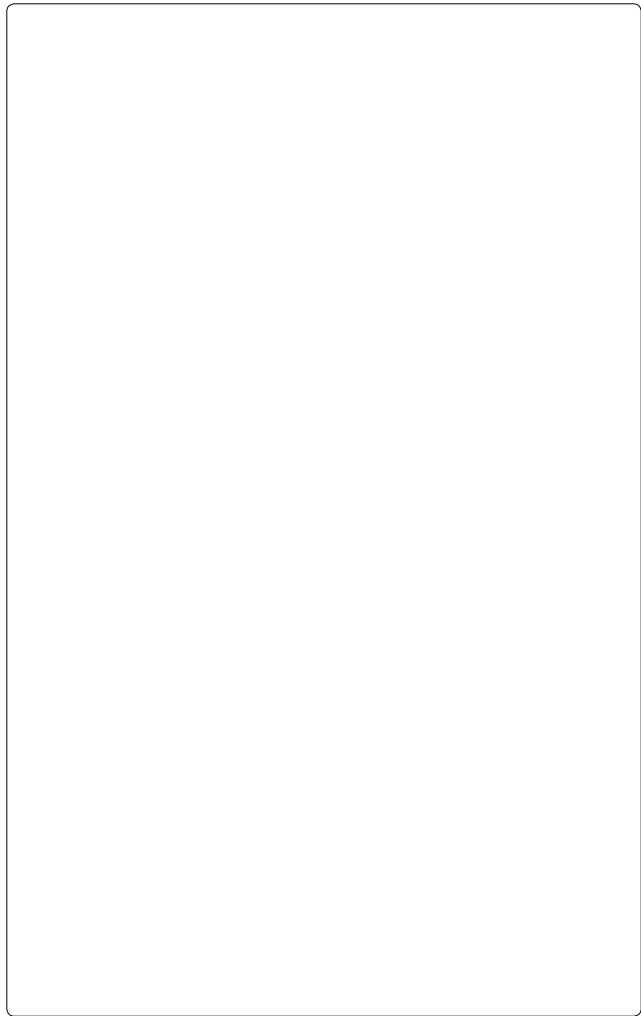
Otakçılar Caddesi No: 78 Kat: 1 B Blok No: B1b

Eyüp 34050 İstanbul Türkiye

Made in China

Tel: +90 212 467 80 80 Fax: +90 212 467 80 00

www.arzum.com



ARZUM

OLIMPIA FORCE

ÜRÜN BİLGİ FORMU

Tedarikçinin ismi veya ticari markası:

ARZUM ELEKTRİKLİ EV ALETLERİ SAN. VE TİC. A.Ş.

Model tanımlayıcısı: AR4042 OLIMPIA FORCE

Enerji Verimlilik Sınıfı: A (28 kWh/yr)

Yıllık Enerji Tüketimi: 50 test çevrimi temel alınarak hesaplanan yıl başına düşen enerji tüketimi 28 kWh. Gerçek enerji tüketimi, cihazın nasıl kullanıldığına bağlı olarak değişebilecektir.

Halı temizleme performans sınıfı: D (%82.3)

Sert zemin temizleme performans sınıfı: A (%111.1)

Toz yayma sınıfı: A (%0.01)

Ses güç seviyesi: 76 dB

Anma gücü: 800 W

GARANTİ ŞARTLARI

1. Garanti süresi, malın teslim tarihinden itibaren başlar ve 3 yıldır.
2. Malın bütün parçaları dahil olmak üzere tamamı garanti kapsamındadır.
3. Malın ayıplı olduğunun anlaşılması durumunda tüketici, 6502 sayılı Tüketicinin Korunması Hakkında Kanunun 11 inci maddesinde yer alan;

a- Sözleşmeden dönme,

b- Satış bedelinden indirim isteme,

c- Ücretsiz onarılmasını isteme,

ç- Satılanın ayıpsız bir misli ile değiştirilmesini isteme, haklarından birini kullanabilir.

4. Tüketicinin bu haklardan ücretsiz onarım hakkını seçmesi durumunda satıcı; işçilik masrafı, değiştirilen parça bedeli ya da başka herhangi bir ad altında hiçbir ücret talep etmeksizin malın onarımını yapmak veya yaptırmakla yükümlüdür. Tüketici ücretsiz onarım hakkını üretici veya ithalatçıya karşı kullanabilir. Satıcı, üretici ve ithalatçı tüketicinin bu hakkını kullanmasından müteselsilen sorumludur.

5. Tüketicinin, ücretsiz onarım hakkını kullanması halinde malın;

- Garanti süresi içinde tekrar arızalanması,

- Tamiri için gereken azami sürenin aşılması,

- Tamirinin mümkün olmadığı, yetkili servis istasyonu, satıcı, üretici veya ithalatçı tarafından bir raporla belirlenmesi durumlarında;

tüketici malın bedel iadesini, ayıp oranında bedel indirimini veya imkan varsa malın ayıpsız misli ile değiştirilmesini satıcıdan talep edebilir.

Satıcı, tüketicinin talebini reddedemez. Bu talebin yerine getirilmemesi durumunda satıcı, üretici ve ithalatçı müteselsilen sorumludur.

6. Malın tamir süresi 20 iş gününü, binek otomobil ve kamyonetler için ise **30 iş gününü** geçemez. Bu süre, garanti süresi içerisinde mala ilişkin arızanın yetkili servis istasyonuna veya satıcıya bildiri tarihinde, garanti süresi dışında ise malın yetkili servis istasyonuna teslim tarihinden itibaren başlar. Malın arızasının **10 iş günü** içerisinde giderilememesi halinde üretici veya ithalatçı; malın tamiri tamamlanincaya kadar, benzer özelliklere sahip başka bir malı tüketicinin kullanımına tahsis etmek zorundadır. Malın garanti süresi içerisinde arızalanması durumunda, tamirde geçen süre garanti süresine eklenir.

7. Malın kullanma kılavuzunda yer alan hususlara aykırı kullanılmasında kaynaklanan arızalar garanti kapsamı dışındadır.

8. Tüketici, garantiden doğan haklarının kullanılması ile ilgili olarak çıkabilecek uyuşmazlıklarda yerleşim yerinin bulunduğu veya tüketici işleminin yapıldığı yerdeki Tüketici Hakem Heyetine veya Tüketici Mahkemesine başvurabilir.

9. Satıcı tarafından bu Garanti Belgesinin verilmesi durumunda, tüketici Gümrük ve **Ticaret Bakanlığı Tüketicinin Korunması ve Piyasa Gözetimi Genel Müdürlüğüne** başvurabilir.

ARZUM

OLIMPIA FORCE

AR 4042 MULTI CYCLONE FİLTRELİ ELEKTRİKLİ SÜPÜRGE

GARANTİ BELGESİ

BELGE NO: 0051

BELGE TARİHİ: 20/07/2015

İTHALATÇI FİRMA

UNVAN : ARZUM ELEKTRİKLİ EV ALETLERİ SAN. VE TİC. A.Ş.

ADRES : OTAKÇILAR CADDESİ NO: 78 KAT: 1 B BLOK NO: B1b
34050 EYÜP-İSTANBUL

TEL : (0212) 467 80 80 **FAKS:** (0212) 467 80 00

E-POSTA :

FİRMA YETKİLİ İMZASI:

**ARZUM ELEKTRİKLİ
EV ALETLERİ SAN. VE TİC. A.Ş.**

ÜRÜNÜN CİNSİ : ELEKTRİKLİ SÜPÜRGE

MARKASI : ARZUM

MODELİ : OLIMPIA FORCE

TYPE NO : AR 4042

BANDROL VE SERİ NO :

TESLİM TARİHİ VE YERİ :

GARANTİ SÜRESİ : 3 YIL

AZAMİ TAMİR SÜRESİ : 20 İŞ GÜNÜ

SATICI FİRMA

UNVAN :

ADRES :

TEL - FAKS :

E-POSTA :

FATURA TARİH VE NO :

TESLİM TARİHİ VE YERİ :

TARİH, İMZA VE KAŞE :

Bu belgenin kullanılması 6502 sayılı Tüketici Korunması Hakkında Kanun ve bu kanuna dayanılarak yürürlüğe konulan Garanti Belgesi Uygulama Esaslarına Dair Tebliğ uyarınca Arzum Elektrikli Ev Aletleri San.ve Tic. A.Ş. tarafından hazırlanmıştır.

ARZUM

ARZUM DANIŐMA MERKEZİ

444 1 800

www.arzum.com

AR4042-220817

GENEL DAĐITICI
ARZUM ELEKTRİKLİ EV ALETLERİ SAN. VE TİC. A.Ő.
Otakçılar Caddesi No: 78 Kat: 1 B Blok No: B1b
Eyüp 34050 İstanbul Türkiye
Tel: (0212) 467 80 80 Faks: (0212) 467 80 00

