

# ARZUM

**LISA**

AR 5027 SAÇ MAŞASI  
AR 5027 CURLING IRON  
AR 5027 LOCKENSTAB

**KULLANMA KILAVUZU  
INSTRUCTION MANUAL  
GEBRAUCHSANWEISUNG**

**42 W**

**3**

**YIL**

**YEARS**

**JAHRE**

**GARANTI**

**WARRANTY**

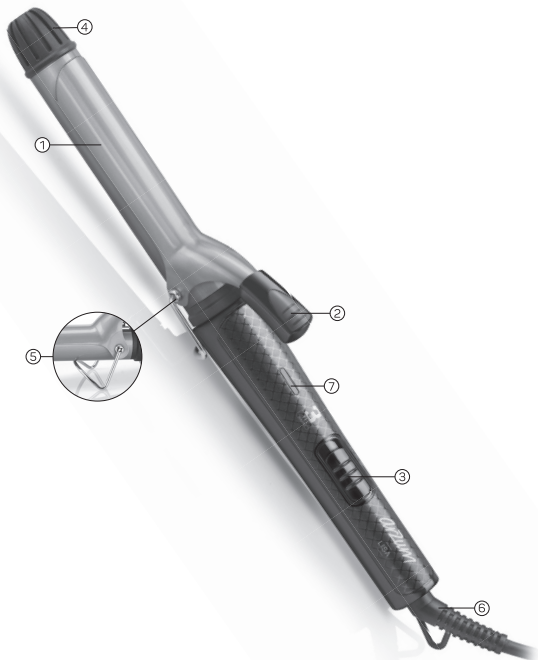
**GARANTIE**



**25**  
mm

**Turkey**

## LISA AR 5027 SAÇ MAŞASI



- 1- Seramik kaplı 25 mm maşa
- 2- Saç maşası mandalı
- 3- Açma / Kapama ve Sıcaklık Ayar düğmesi (0-1-2)
- 4- Isı geçirmeyen uç
- 5- Yerleştirme standı
- 6- 360° dönebilen kablo girişi
- 7- İkaz lambası

**Arzum** marka **saç maşasını** tercih ettiğinizden dolayı teşekkür ederiz. Bu ürün de hayatınızı kolaylaştırmak için size sunduğumuz ürünlerden biridir.

**Arzum Lisa Saç Maşası**; saçınızın doğal nemini koruyarak, seçtiğiniz sıcaklık ayarında sabit ısı yayarak saç hücrelerine hızlı nüfuz ettiğinden; hızlı ve kolay kullanımı ile dalgalı ve lüleli saçlar elde etmek için profesyonel olarak tercih edilmektedir. Kısa bir sürede kullanılabilir hale gelen cihazınızı yumuşak ve doğal bukleler elde etmek için kullanabilirsiniz.

Cihazınızdan iyi verim almak için kullanım kılavuzunu dikkatlice okuyunuz ve daha sonra gerekli olabileceğinden saklayınız.

## ÖNEMLİ UYARILAR

- **Arzum Lisa Saç Maşa**'nızın üzerinde yazılı voltajın, bulunduğunuz yerin voltajına uygun olup olmadığını kontrol ediniz. Herhangi bir uyumsuzluk durumunda meydana gelebilecek arızalardan firmamız sorumlu tutulamaz ve arıza garanti kapsamı dışında işlem görür.
- Cihazınız, sadece evlerde kullanmak üzere tasarlanmıştır. Dış ortamlarda, ticari ya da sanayi amaçlı kullanılmamalıdır. Aksi takdirde, garanti kapsamı dışında işlem görecektir.
- Bu cihaz, güvenli bir şekilde kullanılmasıyla ilgili kendilerine gözetim veya talimat verilmişse ve içermiş olduğu tehlikeler kendileri tarafından anlaşılmışsa 8 yaş ve üzeri çocuklar ve fiziksel, duyuşal veya zihinsel yetenek eksikliği bulunan veya tecrübe ve bilgi eksikliği olan kişiler tarafından kullanılabilir. Çocuklar cihaz ile oynamamalıdır.

# Temizleme ve kullanıcı bakımı gözetimsiz çocuklar tarafından yapılmamalıdır.

- Cihazınıza zarar vermemek için yetersiz akım sağlayan uzatma kabloları kullanmayınız.
- Su ya da başka bir sıvı içine düşen makinenizi ellemeziniz, fişini prizden çekiniz ve kullanmadan önce **Arzum Yetkili Servisine** götürüp kontrol ettiriniz.
- Islak elle ve çıplak ayakla cihazınızı **KESİNLİKLE** kullanmayınız.
- Kullanırken ve kullandıktan sonra saç maşanızın kablosunu ısınan kısımlardan uzak tutunuz.
- Cihazınızın kablosu ya da fişi arızalıysa, düşürülme ya da başka bir nedenden dolayı zarar görmüşse kullanmayınız, içini açmayınız ve kendiniz tamir etmeyiniz. Herhangi bir arızada **Arzum Yetkili Servisine** götürünüz. Cihazınızda, sadece orijinal yedek parça kullanmaya özen gösteriniz.

**UYARI: Cihazınızın maşa ve mandalı çok ısındığından el, göz, kulak ve yüzünüzden uzak tutunuz, boyun bölgenize temas ettirmeyiniz. Sadece tutma sapından ve ısı geçirmeyen bölgelerden tutunuz.**

- Cihazı sıcakken, çalışırken ya da fişi prizde takılıyken ahşap, plastik, tekstil vb. sicağa dayanıklı olmayan yüzeylerin üzerine bırakmayınız. Cihazınızın standını açarak stand üzerine yerleştiriniz ve maşanın yüzeyi ile temasını engelleyiniz.
- Cihazınızı kablosu sarılıyken çalıştırmayınız.
- Cihazınızın kablo ve fişine zarar verecek hareketlerden kaçınınız. Kablosundan tutarak taşımayınız, prizden çekmek için fişini tutunuz, kablosundan çekmeyiniz. Kablosunu cihazın etrafına sarmayınız.
- Cihazınızın maşasını ve mandalını temiz tutunuz. Toz, kir, şekillendirici sprey, jöle, jel v.b maddeler kullanmayınız.
- Cihazınızı kullandıktan sonra fişini **MUTLAKA** prizden çekiniz. Cihazınızı kullanmadığınız zamanlarda, temizlik ve bakımını yapmadan önce fişinin prizden çıkarılmış olmasına dikkat ediniz.
- Cihazınız kullanım sonrasında ısıyı belli bir süre tutmaya devam edeceğinden, cihazınızı soğuması için uygun bir alana bırakınız. Cihazınızı muhafaza etmeden veya cihazınızın temizliğini yapmadan önce iyice soğuduğundan emin olunuz.

- Cihazınızı tavsiye edildiği şekilde ve amacına uygun kullanınız.

## UYARI:

1- Saç maşanızı banyoda, duşta, su dolu küvette veya su ile temas edebilecek alanlarda ve elleriniz ıslakken **KESİNLİKLE** kullanmayınız.



2- Cihazınızı kullanmadığınız zamanlarda, açma / kapama düğmesine basarak kapatınız ve fişini **MUTLAKA** prizden çekiniz. Cihazınız kapalı dahi olsa, fişi prize takılı iken suya yakın bulundurulması tehlike teşkil etmektedir.

## SERAMİK KAPLAMA MAŞA VE MANDAL

- Cihazınızın maşası ve mandalı seramik ile kaplanmıştır.
- Seramik özelliği yüksek ısının saçlarınıza eşit olarak dağılması sağlanmakta ve böylece noktasal ısınmalarla saçınızın zarar görmesi engellenmektedir.



- Seramik kaplı maşa ve klips saçlarınızın düzgün ve pürüzsüz bir görünüme ayrıca kaygan bir yüzeye sahip olmasını sağlar.
- Maşanız kısa sürede ısınarak kullanıma hazır hale gelmektedir.

## ÇİHAZINIZIN KULLANIMI VE KULLANIM ÖNERİLERİ

- **Arzum Lisa Saç Maşası** sayesinde kolay ve hızlı bir şekilde saçınızı şekillendirebilirsiniz.
- Cihazınızı temiz, kuru ve taranmış saçlarda kullanınız.
- Cihazınızı düzgün ve ısıya dayanıklı bir zemin üzerine yerleştirme standı üzerine koyunuz.
- Fişini prize takınız.
- Ana gövde üzerinde yer alan açma / kapama düğmesini kullanarak cihazınızı çalıştırınız ve istediğiniz sıcaklık ayarını ayarlayınız.
- Cihazınız istenilen sıcaklığa kısa bir sürede ulaşacaktır.
- Cihazınızın fişi prize takılıken kesinlikle yalnız bırakmayınız.



· Saç maşanızı sadece sağlıklı saçlarda kullanınız. Hassas ve aşırı deforme olmuş saçlarda kullanmayınız. Aksi takdirde saçlarınıza zarar verebilirsiniz.

· Saçınızı tarayarak veya fırçalayarak karışıklıkları açınız ve tutamlara ayırınız.

· Saç maşanızın mandalını açınız ve ayırdığınız saç tutamını maşa ve mandalın arasına yerleştiriniz.

· Mandalı kapatarak maşayı tutamın ucuna doğru kaydırınız.

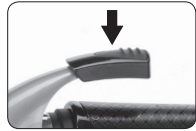
· Isı geçirmeyen ucu tutarak, cilde ulaşana kadar saçınızı maşanın etrafında sarınız. Saça sardığınız şekilde maşayı; ince saçlarda 5-8 saniye, kalın telli saçlarda 10-15 saniye tutunuz.

· Saç maşası mandalını bastırarak, saç maşası plakasını açınız ve cihazınızı saç tutamından ayırınız.

· Saçı taramadan, fırçalamadan veya dokunmadan önce saçın soğumasını bekleyiniz. Aksi halde saçınızın şekli deforme olacaktır.

· Arzu ettiğiniz görünümü elde edinceye kadar işlemi tekrarlayınız.

· Cihazınızla işiniz bittiğinde açma / kapama düğmesine basarak cihazınızı kapatınız ve fişini prizden çekiniz. Cihazınızı düzgün ve ısıya dayanıklı bir zemin üzerinde yerleştirme standı üzerine bırakarak soğumasını sağlayınız.



## TEMİZLİK VE BAKIM

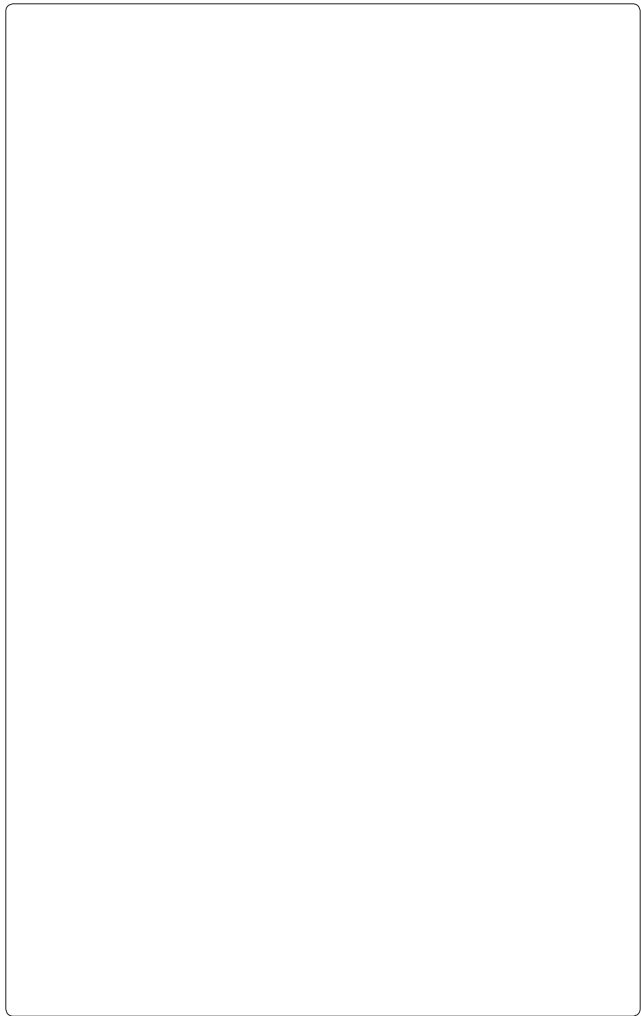
· Cihazınızın temizlik ve bakımını yapmadan önce cihazınızın kapalı olmasına, fişinin prizden çekili olmasına ve plakaların tamamen soğumuş olmasına dikkat ediniz.

· Cihazınızı **KESİNLİKLE** su veya başka bir sıvıya daldırmayınız. Maşa ve mandalı yumuşak ve nemli bir bezle, ana gövdeyi ise kuru bir bez ile silerek temizleyebilirsiniz.

· Cihazınızın ana gövdesine, maşa ve mandalına zarar verecek temizleyiciler kullanmaktan kaçınınız. Bu tip temizleyicilerin kullanılması sonucu maşanızda meydana gelebilecek çizilmeler ve bozulmalar garanti kapsamı dışında işlem görür.

**NOT:**

- Cihazınızı saklamadan önce cihazınızın iyice soğuduğundan emin olunuz. Soğuma işlemi sırasında cihazınızı yerleştirme standı üzerinde bırakınız.
- Cihazınızı muhafaza ederken, kabloyu cihazınızın etrafına asla sarmayınız.





Kullanım ömrü 7 yıl  
**TEKNİK ÖZELLİKLER**

110-240 V ~ 50/60 Hz 42W  
160°C - 200°C

## TAŞIMA VE NAKLİYE SIRASINDA DİKKAT EDİLECEK HUSUSLAR

- Taşıma ve nakliye sırasında cihazınız, aksamlarına zarar gelmemesi için orijinal kutusunda tutulmalıdır.
- Taşıma sırasında ürünü normal konumunda tutunuz.
- Cihazınızı nakliye esnasında düşürmeyiniz ve darbelere karşı koruyunuz.
- Ürünün müşteriye tesliminden sonra taşıma sırasında oluşan arızalar ve hasarlar garanti kapsamına girmez.

**AEEE Yönetmeliğine Uygundur.**

### AEEE

Bu cihaz AEEE direktiflerine uygun olarak geri dönüşümü olan parçalardan oluştuğu için çöpe atılmaması gerekmektedir. Lütfen, bu cihazın geri dönüşümünü sağlamak için en yakın toplama merkezine başvurunuz.



## CE

Üretici:

**ZHEJIANG YUELI ELECTRICALCO.,LTD.**

No.999 Kaifa East Road Zhouxiang Town, Cixi City Ningbo, P.R.C.

Tel:0086 574 5896 7821 Fax: 0086 574 5896 7888

İthalatçı:

**Arzum Elektrikli Ev Aletleri San. ve Tic. A.Ş.**

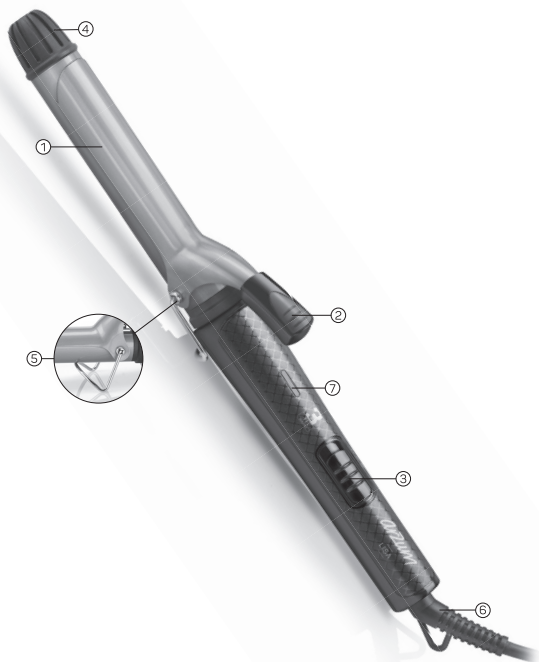
Otakçılar Caddesi No: 78 Kat: 1 B Blok No: B1b Eyüp 34050 İstanbul Türkiye

Made in China-Menşei Çin'dir.

Tel: 0850 222 1 800

**www.arzum.com**

## LISA AR 5027 CURLING IRON



- 1- Ceramic covered 25 mm curling iron
- 2- Curling iron clip
- 3- On / Off and Heat Adjustment button (0-1-2)
- 4- Hand-safe area
- 5- Stand
- 6- 360° rotating cable entry
- 7- Pilot light

Thank you for purchasing **Arzum** brand **curling iron**. We wish this product to make life easier for you, as with other **Arzum** products offered to you. Because **Arzum Lisa Curling Iron** spreads stable heat on adjusted level protecting the natural moisture of hair and it penetrates into the hair tissues rapidly; it is professionally preferred for a rapid and easy usage up and you can use it in order to obtain wavy and curly styles. Your curling iron heats up quickly and you can use it in order to obtain the soft and natural curly styles.

In order to obtain utmost output from your appliance, please read carefully this user's manual and save it for further use.

## **IMPORTANT SAFEGUARDS**

- Make sure that the voltage indicated on **Arzum Lisa Curling Iron** corresponds with the mains voltage in your home. Our company shall not be held liable for any failures owing to any discrepancy and such failures shall not be covered by the guarantee.
- Your device is for household use only. Do not use outdoors for commercial or industrial purposes. Otherwise, inconvenient uses shall not be covered by the guarantee.
- This appliance can be used by children aged from 8 years and above and persons with reduced physical, sensor your mental capabilities or lack of experience and knowledge if they have been given supervision or instruction concerning use of the appliance in a safe way and understand the hazards involved. Children shall not play with the appliance.

## Cleaning and user maintenance shall not be made by children without supervision.

- Do not use the extension cables which provide insufficient current not to damage your appliance.
- Do not handle your machine which is dropped into water or any other liquid, disconnect from the outlet and before using again take it to Arzum Authorized Service to be controlled.
- **NEVER** use your appliance with wet hands and bare foot.
- Keep the cord of your curling iron away from the heating sections during and after use.
- If the cord or plug of your appliance is broken, or if it is damaged because of dropping or any other reason, then do not open inside and do not attempt to repair it yourself. In case of any failure, take it to Arzum Authorized Service. Care that for using the only original spare parts.

**WARNING: Because the curling iron and clip of your appliance warm up very much, take it away from your hand, eye, ear and face and do not allow contact your neck part. Keep only the handle and the hand-safe area.**

- When the appliance is hot, when it operates or attached to the outlet, do not leave it on the surfaces which are not resistant to temperature such as wood, plastic, textile etc. For preventing the curling iron touch the surface, always place it on the stand.
- Do not operate your appliance while the cord is wrapped.
- Avoid the actions which may damage the cord and plug of your appliance. Do not carry by cord; keep the plug to disconnect it from the outlet, but not by pulling its cord. Do not wind its cord around the appliance.
- Always keep the curling iron and clip of your appliance clean. Do not use the substances such as dust, dirt, forming spray, gel, jelly etc.
- **ALWAYS** unplug your appliance after using. Take care when your appliance is not in use or before cleaning or caring, your appliance is unplugged.
- Be careful because your apparatus continues to keep the temperature for a certain period of time after its use. Always allow your appliance to cool before cleaning or storing away.

- Use your appliance for its intended purposes as recommended.

## WARNING:

1- NEVER use your curling iron when in the bath, shower or in the areas in contact with water and when your hands are wet.



2- When you do not use your appliance, ALWAYS set the button off position for closing and unplug your appliance. If closing water while your appliance is off but plug, it will cause a danger.

## CERAMIC COVERED CURLING IRON AND CLIP

- The curling iron and clip of the appliance are covered with ceramic.
- Ceramic ensures high even heat distribution, protecting hair against damaging hot spots for ultra smooth styling.
- The ceramic curling iron and clip provide a smooth and even appearance and also a slippery surface for your hairs.
- Your curling iron heat up in several seconds and its heat remain stable.



## USING YOUR APPLIANCE AND SUGGESTION OF USE

- You can have styled your hairs easily and rapidly thanks to your **Arzum Lisa Curling Iron**.
- Use your appliance with the clean, dry and tangle free hairs.
- Place your appliance on a flat surface onto its stand. Attach your appliance to the outlet.
- Operate your appliance by pushing the on / off button and adjust the heat.
- Your appliance will be ready to use in a few minutes.
- Do not leave your appliance unattended when your appliance is attached in the outlet.
- Use the curling iron on the healthy hairs only. Do not use it on the sensitive and deformed hairs. Otherwise; you may damage your appliance.



- Open the disordered parts and separate to pinches by means of combing or brushing your hair.
- Open the clip and place your hair between the curling iron and clip.
- Close the clip and slide the curling iron to the end of your hair.
- Hold the hand-safe area and wind the hair around the curling iron. Hold the curling iron in this position for 5-8 seconds for fine hair and 10-15 seconds for coarse hair
- Unwind the hair without pulling your appliance and open the clip.
- Allow the hair to cool down before combing, brushing or touching the hair. Otherwise, the style of your hair will be deformed.
- Repeat the process until obtaining the desired appearance.



- When you finished your work with your appliance, by means of pushing the on / off button and turn off your appliance and disconnect it from the outlet. Place your appliance on a heat resistance place on its stand and allow cooling.



## CLEANING AND CARE

- When your appliance is not in use, before clean and care it always close and unplug your appliance and allow it to cool fully.
- **NEVER** plunge your appliance into water or another liquid. Clean the curling iron and clip with a damp and soft cloth and then dry them; clean also the main body of your appliance with a dried cloth.
- Do not use harsh abrasives or cleaners which damage the main body and clip of your appliance. Otherwise, such failures shall not be covered by the guarantee.

### NOTE:

- **Make sure that your appliance has cooled down completely before storage. Place your appliance on its stand for cooling.**
- **For storing your appliance, do not wrap the supply cord around it.**

Product life 7 years

## TECHNICAL SPECIFICATIONS

110-240 V ~ 50/60 Hz 42W

160°C - 200°C

**The product is in compliance with the EEE Directives.**

## WEEE

This product contains recyclable materials that compliance with the WEEE directives. Do not dispose this product as unsorted municipal waste. Please contact your local municipality for the nearest collection point.



**Manufacturer:**

**ZHEJIANG YUELI ELECTRICALCO.,LTD.**

No.999 Kaifa East Road Zhouxiang Town, Cixi City Ningbo, P.R.C.

Tel:0086 574 5896 7821 Fax: 0086 574 5896 7888

**Importer:**

**Arzum Elektrikli Ev Aletleri San. ve Tic. A.Ş.**

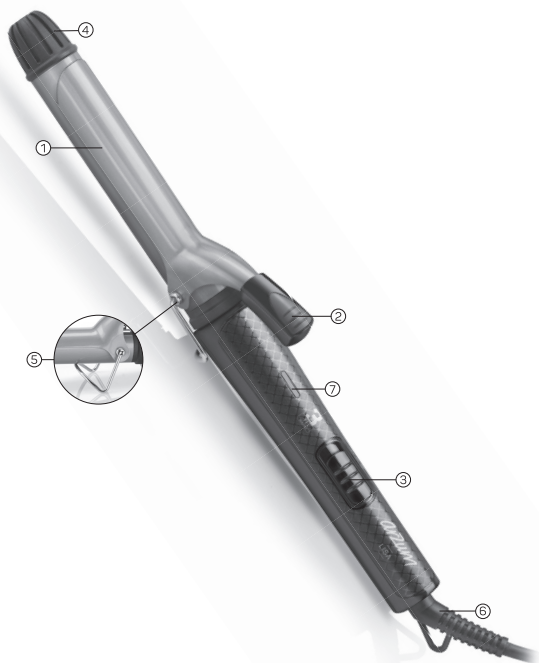
Otakçılar Caddesi No: 78 Kat: 1 B Blok No: B1b Eyüp 34050 İstanbul Türkiye

Made in China

Tel: 444 1 800

**[www.arzum.com](http://www.arzum.com)**

# LISA AR 5027 LOCKENSTAB



- 1- 25 mm Lockenstab mit Keramikbeschichtung
- 2- Lockenstab-Clip
- 3- Ein / Aus Schalter (0-1-2)
- 4- Wärmebeständige Spitze
- 5- Standplatz
- 6- 360° rotierbarer Kabeleintritt
- 7- Warnungslampe



Wir danken Ihnen dafür, dass Sie **Lockenstab** der Marke **Arzum** bevorzugt haben. Dieses Produkt ist eben eines von unseren zahlreichen Produkten, welche wir Ihnen präsentieren, um Ihnen das Leben leichter zu machen.

**Arzum Lisa Lockenstab**; schützt die natürliche Feuchtigkeit der Haare und gibt den Haaren korrekt Wärme und dadurch dringt in die Haarzellen sehr schnell ein; wegen seiner schnellen und leichten Benutzung für welliges sowie lockiges Haar wird er professional bevorzugt, um weiche und ungefaltete Haare zu erhalten. Ihr gerät wird innerhalb einer kurzen Zeit betriebsfähig sein und kann auch zum Verwirklichen von Wellen und Locken genutzt werden.

Um von Ihrem Gerät die beste Leistung erhalten zu können, bitte, diese Gebrauchsanweisung gut durchlesen und sorgfältig aufbewahren, denn Sie diese Gebrauchsanweisung nachher benötigen können.

## WICHTIGE HINWEISE

- Bitte achten Sie drauf, ob die auf Ihrem Gerät **Arzum Lisa Lockenstab** angegebene Spannung mit der lokalen Spannung in Ihrer Region übereinstimmt. Wenn eventuelle Schäden wegen der Nichtübereinstimmung der Spannung entstehen, so ist unsere Firma dafür nicht verantwortlich und auch Schäden aus diesen Gründen sind außerhalb unserer Garantie.
- Ihr Gerät ist doch nur für den gewöhnlichen Haushalt bestimmt. Es sollte nicht zu kommerziellen oder industriellen Zwecken genutzt werden. Andernfalls steht es ausserhalb der Garantie.
- Dieses Gerät kann durch Kinder älter von 8 Jahren und physisch, sinnlich oder geistig eingeschränkten oder erfahrenes- und kennntnislosen Personen verwendet werden, wenn bezüglich der sicheren Anwendung des

Gerätes die notwendigen Beobachtungsmaßnahmen geschaffen und Anweisungen erteilt worden sind. Lassen Sie Kinder mit dem Gerät nicht spielen. Reinigungs- und Wartungsarbeiten dürfen nicht durch nicht beaufsichtigte Kinder durchgeführt werden.

- Um Pannen bzw. Beschädigungen am Gerät zu vermeiden, sollten keine unzureichenden Verlängerungskabel verwendet werden.
- Wenn Ihr Gerät ins Wasser oder in andere Flüssigkeiten fällt, nicht anfassen. Ziehen Sie den Stecker sofort aus der Steckdose heraus und vor dem Gebrauch bringen Sie es zu dem Arzum Kundendienst und dort kontrollieren lassen.
- Fassen Sie das Gerät ÜBERHAUPT NICHT mit feuchten Händen an und berühren Sie es nicht, wenn Sie barfuß sind.
- Beim Gebrauch oder nach dem Gebrauch halten Sie das Kabel Ihres Haarebners von den geheizten Teilen fern.
- Wenn das Kabel oder der Stecker Ihres Gerätes defekt oder wegen des Runterfallens oder aus anderen Gründen beschädigt ist, nicht mehr benutzen. Nicht selber öffnen oder reparieren. Bringen Sie es zu irgendeinem **Arzum Kundendienst**. An ihrem Gerät nur originale Zubehörteile verwenden.

**WARNUNG: Da die Lockenstab und Clip Ihres Gerätes sehr heiß werden, halten Sie sie von Ihren Händen, Augen, Ohren und von Ihrem Gesicht fern. Da die plastischen Teile außerhalb den die Hände nicht verbrennenden Teilen auch heiß werden, sollen Sie aufpassen.**

- Wenn das Gerät heiß ist, oder in Betriebszustand ist oder dessen Stecker in der Steckdose angesteckt ist, lassen Sie es nicht auf den Flächen bzw. Oberflächen wie Holz, Plastik, Textil usw., die gegen die Wärme nicht beständig sind.

- Nehmen Sie das Gerät niemals mit aufgewickeltem Kabel in Betrieb.
- Vermeiden Sie die Bewegungen, die das Kabel und den Stecker Ihres Gerätes beschädigen können. Nicht vom Kabel tragen, nicht den Stecker halten, um es aus der Steckdose herauszuziehen. Auf keinem Fall vom Kabel ziehen. Kabel niemals um das Gerät umwickeln.
- Halten Sie die Lockenstab und Clip sauber. Benutzen Sie keine Materialien bzw. Substanze wie Pulver, Schmutz, Gestaltungsspray, Gelee, Gel usw..
- Nach dem Gebrauch Ihres Geräts müssen Sie unbedingt den Stecker Ihres Gerätes aus der Steckdose herausziehen. Sehen sie vor der Reinigung und Pflege ihres Gerätes zu, dass es abgeschaltet und nicht inder Steckdose angeschlossen ist.
- Da Ihr Gerät nach der Benutzung die Hitze noch eine Weile haltet, sollen Sie darauf aufpassen. Stellen Sie beim Aufräumen ihres Gerätes bzw. vor seiner Reinigung sicher, dass es abgekühlt ist.
- Benutzen Sie Ihr Gerät bestimmungsgemäß und ihrem Zweck entsprechend.

Wir danken Ihnen dafür, dass Sie Lockenstab der Marke Arzum bevorzugt haben. Dieses Produkt ist eben eines von unseren zahlreichen Produkten, welche wir Ihnen präsentieren, um Ihnen das Leben leichter zu machen.

## WARNUNG:

1- Ihren Lockenstab keineswegs beim Baden und auf feuchten bzw. nassen Böden benutzen, wo man mit Wasser in Kontakt kommen kann. Mit nassen bzw. feuchten Händen das Gerät NIEMALS anfassen.



2- Wenn Sie ihr Gerät nicht benutzen, den Ein / Aus Schalter auf "0" stellen und unbedingt aus der Steckdose ziehen. Auch wenn das Gerät ausserbetrieb sein sollte, ist es gefährlich das Gerät nahe am Wasser zu halten, wenn es an der Steckdose steckt.

## LOCKENSTAB UND CLIP MIT TITAN UND KERAMIKBESCHICHTUNG

- Die Lockenstab und Clip Ihres Gerätes sind mit einer Beschichtung aus Keramik überzogen.
- Keramik sorgt für eine gleichmäßige Wärmeverteilung



- Die Keramik beschichteten Lockenstab und Clip sorgen für glattes und gleichmäßiges Aussehen an Ihren Haaren und geben eine verbesserte Gleitfähigkeit auf die Oberfläche der Haare.
- Die Lockenstab erhitzen innerhalb weniger Sekunden und halten die geeignete Temperatur für die Haare konstant.

## VORSCHLÄGE ZUR BENUTZUNG

- Mit Hilfe des **Arzum Lisa Lockenstab** können Sie Ihrem Haar ganz einfach und in nur kurzer Zeit eine neue Form verleihen.
- Benutzen Sie Ihr Gerät nur auf trockenem Haaren.
- Stellen Sie das Gerät auf eine ebene und hitzebeständige Oberfläche und stellen Sie die Stromverbindung her.
- Nehmen Sie das Gerät durch Drücken des An / Aus- Schalters in Betrieb.
- Ihr Gerät wird die gewünschte Temperatur in kurzer Zeit erreichen.
- Lassen Sie das eingeschaltete Gerät NIEMALS unbeaufsichtigt.
- Verwenden Sie den Haarglätter nur für die gesunden Haare. es ist für die empfindlichen und schwer strapazierten Haare nicht geeignet. Ansonsten können Ihre Haare geschädigt werden.
- Durch Kämmen oder Bürsten können Sie die Haare lösen bzw. öffnen und teilen Sie das Haar in Strähnen.
- Öffnen Sie den Clip aus und platzieren Sie Ihre Haare zwischen den Lockenstab und Clip.
- Schliessen Sie den Clip und schieben Sie den Lockenstab bis zum Ende der Haare.
- Halten Sie mit Ihrer anderen Hand das Gerät an der wärmebeständigen Seite fest und schieben Sie das gerät in Richtung der Haarspitzen. Beginnen Sie von der Haarspitze und wickeln Sie die jeweilige Strähne um die Bernnschere. Halten Sie die Brennschere auf diese Weise bei dünnen Haaren 5-8 Sekunden, bei dickeren Haaren 10-15 Sekunden.
- Öffnen Sie durch Drücken den Clips und trennen Sie das Gerät von Ihrem Haar.



- Bevor Sie die Haare kämmen, bürsten oder berühren, warten Sie bis sie kühl werden. Andernfalls können Ihre Haare deformiert werden.

- Wiederholen Sie den Vorgang, bis Sie das gewünschte Aussehen erhalten.

- Nach Beendigung des jeweiligen Vorgangs, drücken Sie den An / Aus-knopf Ihres Gerätes und stellen Sie somit Ihr Gerät ab. Dein Gerät auf einen Hitzebeständigkeitplatz setzen auf seinen Standplatz und abkühlen dürfen.



## REINIGUNG UND PFLEGE

- Wenn sie ihr Gerät nicht benutzen, sollten sie vor dem Reinigen das Gerät abschalten, aus der Steckdose ziehen und abkühlen lassen.

- Tauchen Sie Ihr Gerät **NIEMALS** ins Wasser oder in eine andere Flüssigkeit ein Die Gehäuse sollten mit einem feuchten Tuch gereinigt Die Lockenstab und Clip sollten mit einem feuchten Tuch gereinigt und dann abgetrocknet werden.

- Vermeiden Sie Reinigungsmittel, die der Oberfläche die Gehäuse, die Lockenstab und Clip schaden können, und auch Schäden aus diesen Gründen sind außerhalb unserer Garantie.

### Anmerkung:

- Vergewissern Sie sich, dass die Lockenstab und Clip abgekühlt sind, bevor Sie das Gerät aufräumen.

- Das Kabel beim Aufräumen des Gerätes nie um das Gerät wickeln.



Lebensdauer 7 Jahre

### TECHNISCHE SPEZIFIKATIONEN

110-240 V ~ 50/60 Hz 42 W

160°C - 200°C

**Entspricht der EEE- Vorschrift.**

## WEEE

Entsorgen Sie dieses Produkt nicht über den Hausmüll. In diesem Gerät sind wiederverwendbare Wertstoffe enthalten. Ihre örtliche Gemeindeverwaltung nennt Ihnen gerne die öffentlichen Sammelstellen für Elektro-Altgeräte.



Hersteller:

**ZHEJIANG YUELI ELECTRICALCO.,LTD.**

No.999 Kaifa East Road Zhouxiang Town, Cixi City Ningbo, P.R.C.

Tel:0086 574 5896 7821 Fax: 0086 574 5896 7888

Importeur:

**Arzum Elektrikli Ev Aletleri San. ve Tic. A.Ş.**

Otakçılar Caddesi No: 78 Kat: 1 B Blok No: B1b Eyüp 34050 İstanbul Türkiye

Made in China

Tel: 444 1 800

**www.arzum.com**







## GARANTİ ŞARTLARI

1. Garanti süresi, malın teslim tarihinden itibaren başlar ve 3 yıldır.
2. Malın bütün parçaları dahil olmak üzere tamamı garanti kapsamındadır.
3. Malın ayıplı olduğunun anlaşılması durumunda tüketici, 6502 sayılı Tüketicinin Korunması Hakkında Kanunun 11 inci maddesinde yer alan;

**a- Sözleşmeden dönme,**

**b- Satış bedelinden indirim isteme,**

**c- Ücretsiz onarılmasını isteme,**

**ç- Satılanın ayıpsız bir misli ile değiştirilmesini isteme, haklarından birini kullanabilir.**

**4. Tüketicinin bu haklardan ücretsiz onarım hakkını seçmesi** durumunda satıcı; işçilik masrafı, değiştirilen parça bedeli ya da başka herhangi bir ad altında hiçbir ücret talep etmeksizin malın onarımını yapmak veya yaptırmakla yükümlüdür. Tüketici ücretsiz onarım hakkını üretici veya ithalatçıya karşı kullanabilir. Satıcı, üretici ve ithalatçı tüketicinin bu hakkını kullanmasından müteselsilen sorumludur.

**5. Tüketicinin, ücretsiz onarım hakkını** kullanması halinde malın;

- Garanti süresi içinde tekrar arızalanması,

- Tamiri için gereken azami sürenin aşılması,

- Tamirinin mümkün olmadığı, yetkili servis istasyonu, satıcı, üretici veya ithalatçı tarafından bir raporla belirlenmesi durumlarında;

tüketici malın bedel iadesini, ayıp oranında bedel indirimini veya imkan varsa malın ayıpsız misli ile değiştirilmesini satıcıdan talep edebilir.

Satıcı, tüketicinin talebini reddedemez. Bu talebin yerine getirilmemesi durumunda satıcı, üretici ve ithalatçı müteselsilen sorumludur.

**6. Malın tamir süresi 20 iş gününü,** binek otomobil ve kamyonetler için ise **30 iş gününü** geçemez. Bu süre, garanti süresi içerisinde mala ilişkin arızanın yetkili servis istasyonuna veya satıcıya bildiri tarihinde, garanti süresi dışında ise malın yetkili servis istasyonuna teslim tarihinden itibaren başlar. Malın arızasının **10 iş günü** içerisinde giderilememesi halinde üretici veya ithalatçı; malın tamiri tamamlanincaya kadar, benzer özelliklere sahip başka bir malı tüketicinin kullanımına tahsis etmek zorundadır. Malın garanti süresi içerisinde arızalanması durumunda, tamirde geçen süre garanti süresine eklenir.

**7. Malın kullanma kılavuzunda yer alan hususlara aykırı kullanılmasında** kaynaklanan arızalar garanti kapsamı dışındadır.

**8. Tüketici, garantiden doğan haklarının kullanılması ile ilgili olarak** çıkabilecek uyuşmazlıklarda yerleşim yerinin bulunduğu veya tüketici işleminin yapıldığı yerdeki Tüketici Hakem Heyetine veya Tüketici Mahkemesine başvurabilir.

**9. Satıcı tarafından bu Garanti Belgesinin verilmesi durumunda, tüketici** Gümrük ve **Ticaret Bakanlığı Tüketicinin Korunması ve Piyasa Gözetimi Genel Müdürlüğüne** başvurabilir.

# ARZUM

## LISA

AR 5027 SAÇ MAŞASI

### GARANTİ BELGESİ

**BELGE NO:** 0042

**BELGE TARİHİ:** 13/04/2015

**İTHALATÇI FİRMA**

**UNVAN** : ARZUM ELEKTRİKLİ EV ALETLERİ SAN. VE TİC. A.Ş.

**ADRES** : OTAKÇILAR CADDESİ NO: 78 KAT: 1 B BLOK NO: B1b  
34050 EYÜP-İSTANBUL

**TEL** : (0212) 467 80 80 **FAKS:** (0212) 467 80 00

**E-POSTA** :

**FİRMA YETKİLİ İMZASI:**

**ARZUM ELEKTRİKLİ  
EV ALETLERİ SAN. VE TİC. A.Ş.**

**ÜRÜNÜN CİNSİ** : SAÇ MAŞASI

**MARKASI** : ARZUM

**MODELİ** : LISA

**TYPE NO** : AR 5027

**BANDROL VE SERİ NO** :

**TESLİM TARİHİ VE YERİ** :

**GARANTİ SÜRESİ** : 3 YIL

**AZAMİ TAMİR SÜRESİ** : 20 İŞ GÜNÜ

**SATICI FİRMA**

**UNVAN** :

**ADRES** :

**TEL - FAKS** :

**E-POSTA** :

**FATURA TARİH VE NO** :

**TESLİM TARİHİ VE YERİ** :

**TARİH, İMZA VE KAŞE** :

Bu belgenin kullanılması 6502 sayılı Tüketici Korunması Hakkında Kanun ve bu kanuna dayanılarak yürürlüğe konulan Garanti Belgesi Uygulama Esaslarına Dair Tebliğ uyarınca Arzum Elektrikli Ev Aletleri San.ve Tic. A.Ş. tarafından hazırlanmıştır.

# ARZUM

ARZUM MÜŞTERİ HİZMETLERİ  
**0850 222 1 800**

[www.arzum.com](http://www.arzum.com)

AR5027-130618

GENEL DAĞITICI  
ARZUM ELEKTRİKLİ EV ALETLERİ SAN. VE TİC. A.Ş.  
Otakçılar Caddesi No: 78 Kat: 1 B Blok No: B1b  
Eyüp 34050 İstanbul Türkiye  
Tel: (0212) 467 80 80 Faks: (0212) 467 80 00

