

# ARZUM

## BELISA

AR 5025 SAÇ ŞEKİLLENDİRİCİ  
AR 5025 HAIR STYLER  
AR 5025 HAAR-STYLING

KULLANMA KILAVUZU  
INSTRUCTION MANUAL  
GEBRAUCHSANWEISUNG

### 25 W

# 3

YIL

YEARS

JAHRE

GARANTİ

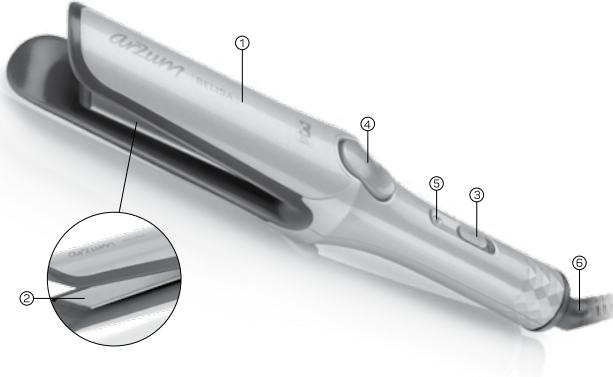
WARRANTY

GARANTIE



## Turkey

## BELISA AR 5025 SAÇ ŞEKİLENDİRİCİ



- 1- Ana gövde
- 2- Keratin katkılı seramik kaplama plakalar
- 3- Cihaz açma/kapama düğmesi
- 4- Plaka açma düğmesi
- 5- Güç göstergesi
- 6- 360° dönebilen kablo girişi

Arzum marka saç şekillendirici'yi tercih ettiğiniz için teşekkür ederiz. Bu ürün de hayatınızı kolaylaştırmak için size sunduğumuz ürünlerden biridir.

Arzum Belisa Saç Şekillendirici; saçınızın doğal nemini koruyarak ve sabit ısı yayarak saç hücrelerine hızlı nüfuz eder; hızlı ve kolay kullanımı ile profesyonel sonuçlar sağlar. Hızlı ısınma özelliği sayesinde kısa sürede kullanılabilir hale gelen cihazınız ile saçınıza kolayca şekil verebilir ve göz alıcı bukeleler elde edebilirsiniz. Keratin katkılı seramik kaplama plakaları, saçınıza şekil verirken sağlıklı parlamasını sağlar.

Cihazınızdan iyi verim almak için kullanım kılavuzunu dikkatlice okuyunuz ve daha sonra gerekli olabileceğinden saklayınız.

### ÖNEMLİ UYARILAR

- Cihazın üzerinde yazılı voltajın, bulunduğunuz yerin voltajına uygun olup olmadığını kontrol ediniz. Herhangi bir uyuşmazlık durumunda meydana gelebilecek arızalardan firmamız sorumlu tutulamaz ve arıza garanti kapsamı dışında işlem görür.
- Cihazınız, sadece evlerde kullanılmak üzere tasarlanmıştır. Diş ortamlarda, ticari ya da sanayi amaçlı kullanılmamalıdır. Aksi takdirde, garanti kapsamı dışında işlem görecektir.
- Bu cihaz, güvenli bir şekilde kullanılmasıyla ilgili kendilerine gözetim veya talimat verilmişse ve içermiş olduğu tehlikeler kendileri tarafından anlaşılmışsa 8 yaş ve üzeri çocuklar ve fiziksel, duyuşal veya zihinsel yetenek eksikliği bulunan veya tecrübe ve bilgi eksikliği olan kişiler tarafından kullanılabilir. Çocuklar cihaz ile oynamamalıdır.

## Temizleme ve kullanıcı bakımı gözetimsiz çocuklar tarafından yapılmamalıdır.

- Eğer cihazı banyoda kullanacaksanız, kullanım sonrasında cihazınızı mutlaka prizden çekiniz çünkü su ile temas edebilecek alanlarda tehlikeli olabilir.
  - İlave koruma için, 30 mA'ı aşmayan beyan artık çalışma akımına sahip artık akım düzeninin (RCD) banyoyu besleyen elektrik devresinin içine yerleştirilmesi tavsiye edilir. Tavsiye için tesisatçınıza danışınız.
  - Bu ürünü küvet, banyo, duş, leğen veya diğer su dolu küvet veya su ile temas edebilecek alanlarda kullanmayınız.
  - Cihazınızın zarar vermemek için yetersiz akım sağlayan uzatma kabloları kullanmayınız.
  - Su ya da başka bir sıvı içine düşen makineleri ellemeyiniz, fişini prizden çekiniz ve kullanmadan önce **Arzum Yetkili Servisine** götürüp kontrol ettiriniz.
  - Islak elle ve çıplak ayakla cihazınızı **KESİNLİKLE** kullanmayınız.
  - Kullanırken ve kullandıktan sonra saç şekillendiricinizin kablосunu isınan kısımlardan uzak tutunuz.
  - Cihazınızın kablosu ya da fişi anıyalıysa, düşürülme ya da başka bir nedenden dolayı zarar görmüşse kullanmayınız, içini açmayınız ve kendiniz tamir etmeyiniz.
  - Herhangi bir arızada **Arzum Yetkili Servisine** götürünüz. Cihazınızda, sadece orijinal yedek parça kullanmaya özen gösteriniz.
- UYARI: Cihazınızın şekillendirme plakaları çok ısındığından el, göz, kulak ve yüzünüzden uzak tutunuz, boyun bölgenize temas ettirmeyiniz. Sadece tutma sapından ve ısı geçirmeyen bölgelerden tutunuz.**

• Cihazı sıcakken, çalışırken ya da fişi prizde takılıyken ahşap, plastik, tekstil vb. sicağa dayanıklı olmayan yüzeylerin üzerine bırakmayınız.

- Cihazınızı kablosu sarılıyken çalıştırmayınız.
- Cihazınızın kablo ve fişine zarar verecek hareketlerden kaçınınız. Kablosundan tutarak taşımayınız, prizden çekmek için fişini tutunuz, kablosundan çekmeyiniz. Kablosuna cihazın etrafına sarmayınız.
- Cihazınızın şekillendirme plakalarını temiz tutunuz. Toz, kir, şekillendirici sprey, jöle, jel v.b maddeler kullanmayınız.

- Cihazınızı kullandıktan sonra fişini **MUTLAKA** prizden çekiniz. Cihazınızı kullanmadığınız zamanlarda, temizlik ve bakımını yapmadan önce fişinin prizden çıkarılmış olmasına dikkat ediniz.
- Cihazınız kullanım sonrasında ısıyı belli bir süre tutmaya devam edeceğinden, cihazınızı soğuması için uygun bir alana bırakınız. Cihazınızı muhafaza etmeden veya cihazınızın temizliğini yapmadan önce iyice soğuduğundan emin olunuz.
- Cihazınızı tavsiye edildiği şekilde ve amacına uygun kullanınız.

### UYARI:

**1- Saç şekillendiricinizi banyoda, duşta, su dolu küvette veya su ile temas edebilecek alanlarda ve elleriniz ıslakken KESİNLİKLE kullanmayınız.**



**2- Cihazınızı kullanmadığınız zamanlarda, açma/kapama düğmesine basarak kapatınız ve fişini MUTLAKA prizden çekiniz. Cihazınız kapalı dahi olsa, fişi prizde takılı iken suya yakın bulundurulması tehlike teşkil etmektedir.**

### KERATİN KATKILI SERAMİK PLAKALAR

- Cihazınızın şekillendirici plakaları keratin katkılı seramik ile kaplanmıştır. İpeksi ve parlak saçlar için keratin kaplı seramik özelliğiyle anında canlılık ve yoğun koruma sağlayacaktır.



### OTOMATİK KAPANMA

- Cihazınızı 30 dakika boyunca kullanmazsanız (açma/kapama düğmesine en son basıldıktan 30 dk sonra), cihaz otomatik olarak kapanır. Açma/kapama düğmesine basarak cihazı yeniden çalıştırabilirsiniz.

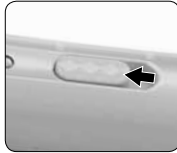
### ISI KORUMASI

- Isı koruma özelliği sayesinde, şekillendirme işlemi sırasında plakaların sıcaklığı düşerse cihaz hızla ayarlanan sıcaklığa yeniden ulaşır.

## KULLANIM ÖNERİLERİ

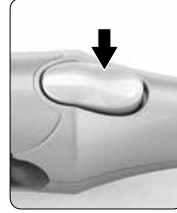
**Arzum Belisa Saç Şekillendiriciniz** sayesinde kolay ve hızlı bir şekilde saçlarınızı şekillendirebilir, isterseniz doğal, canlı ve parlak bukleler elde edebilirsiniz veya saçınızı düzleştirebilirsiniz.

- Cihazınızı temiz, kuru ve taranmış saçlarda kullanınız.
- Cihazınızı düzgün ve ısıya dayanıklı bir zemin üzerine koyunuz, fişini prize takınız.
- Ana gövde üzerinde yer alan açma/kapama düğmesine basarak cihazınızı çalıştırınız. Cihaz çalışmaya başlayınca güç göstergesi kırmızı yanar. Cihaz ısındığında bu gösterge yeşil olarak yanmaya başlayacaktır.
- Cihazınızı 30 dakika boyunca kullanmazsanız, cihaz otomatik olarak kapanır. Açma/kapama düğmesine basarak cihazı yeniden çalıştırabilirsiniz.
- Cihazınızın fişi prize takılıyken kesinlikle yalnız bırakmayınız.
- Saç şekillendiricinizi sadece sağlıklı saçlarda kullanınız. Hassas ve aşırı deforme olmuş saçlarda kullanmayınız.



## Saçınızda Kolay ve Hızlı Bukleler Elde Etmek İçin;

- Saçınızı tarayarak veya fırçalayarak karışıklıkları açınız ve tutamlara ayırınız. Ayırdığınız tutamlar 5 cm'den daha geniş ve kalın olmamalıdır.
- Plaka açma düğmelerine basarak plakaların aralanmasını sağlayınız.
- Saçı yavaş ve dikkatlice plakaların arasına yerleştiriniz ve plaka açma düğmelerini bırakınız.
- Saç diplerinden saç uçlarına kadar saçın aşırı ısınmasına imkân vermeden cihazı döndürerek kaydırınız ve saç ucunda bukle oluşturmak için cihazı döndürerek saçınızı kıvrınız.
- Saç şekillendiriciniz yüksek sıcaklığa ulaştığından dolayı saçınızın zarar görmesini engellemek için 5 saniyeden fazla tutmamaya özen gösteriniz.



## Saçınızı Kolayca Düzleştirmek İçin;

Saçınızı tarayarak veya fırçalayarak karışıklıkları açınız ve tutamlara ayırınız. Ayırdığınız tutamlar 5 cm'den daha geniş ve kalın olmamalıdır.

- Plaka açma düğmelerine basarak plakaların aralanmasını sağlayınız.
- Saçı yavaş ve dikkatlice plakaların arasına yerleştiriniz ve plaka açma düğmelerini bırakınız.
- Saç diplerinden saç uçlarına kadar saçın aşırı ısınmasına imkân vermeden cihazı kaydırınız.
- Saçı taramadan, fırçalamadan veya dokunmadan önce saçın soğumasını bekleyiniz.
- Aksi halde saçınızın şekli deforme olacaktır.
- Arzu ettiğiniz görünümü elde edinceye kadar işlemi tekrarlayınız.

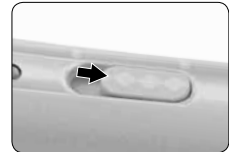


## ÖNEMLİ:

- Cihazınızla işiniz bittiğinde açma/kapama düğmesine basarak cihazınızı kapatınız ve fişini prize çekiniz.
- Cihazınızı ısıya dayanıklı bir yüzeye bırakarak ısıtıcı plakaların soğumasını sağlayınız.

## TEMİZLİK VE BAKIM

- Cihazınızın temizlik ve bakımını yapmadan önce cihazınızın kapalı olmasına, fişinin prize çekili olmasına ve plakaların tamamen soğumuş olmasına dikkat ediniz.



• Cihazınızı **KESİNLİKLE** su veya başka bir sıvıya daldırmayınız. Isıtıcı plakaları nemli ve yumuşak bir bez ile dış yüzeyi ise kuru bir bez ile silerek temizleyebilirsiniz.

- Plakaları nemli bir bezle temizledikten sonra kurulayınız.
- Cihazınızın yüzeyine ve plakalarına zarar verecek temizleyiciler kullanmaktan kaçınınız. Bu tip temizleyicilerin kullanılması sonucu plakalarda meydana gelebilecek çizilmeler ve bozulmalar garanti kapsamı dışında işlem görür.

### NOT:

- Cihazınızı saklamadan önce plakalarının iyice soğuduğundan emin olunuz. Cihazınızı muhafaza ederken, kabloyu cihazınızın etrafına asla sarmayınız.

Kullanım ömrü 7 yıl  
**TEKNİK ÖZELLİKLER**  
100-240 V ~ 50-60 Hz  
25 W

## TAŞIMA VE NAKLİYE SIRASINDA DİKKAT EDİLECEK HUSUSLAR

- Taşıma ve nakliye sırasında cihazınız, aksamlarına zarar gelmemesi için orijinal kutusunda tutulmalıdır.
  - Taşıma sırasında ürünü normal konumunda tutunuz.
  - Cihazınızı nakliye esnasında düşürmeyiniz ve darbelerle karşı koruyunuz.
- Ürünün müşteriye tesliminden sonra taşıma sırasında oluşan anızalar ve hasarlar garanti kapsamına girmez.

**AEEE Yönetmeliğine Uygundur.**

### AEEE

Bu cihaz AEEE direktiflerine uygun olarak geri dönüşümü olan parçalardan oluştuğu için çöpe atılmaması gerekmektedir. Lütfen, bu cihazın geri dönüşümünü sağlamak için en yakın toplama merkezine başvurunuz.

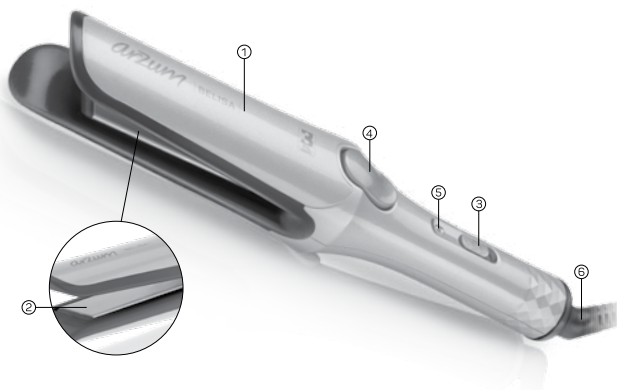


**CE**

Üretici / İthalatçı:

**Arzum Elektrikli Ev Aletleri San. ve Tic. A.Ş.**  
Otaçıklar Caddesi No: 78 Kat: 1 B Blok No: B1b  
Eyüp 34050 İstanbul Türkiye  
Made in China  
Tel: 444 1 800  
[www.arzum.com](http://www.arzum.com)

## BELISA AR 5025 HAIR STYLER



- 1- Main body
- 2- Keratin added ceramic covered plates
- 3- On / Off button
- 4- Plate release button
- 5- Power light
- 6- 360° rotating cable entry

Thank you for purchasing **Arzum** brand **hair styler**. We wish this product to make life easier for you, as with other **Arzum** products offered to you.

**Arzum Belisa Hair Styler** spreads stable heat and protects natural moisture of hair. It penetrates into hair tissues rapidly; it is professionally preferred for a rapid and easy usage. Your styler quickly heats up and you can use it in order to obtain soft and natural curls, in addition to easy straightening. Its keratin infused ceramic plates make hair shiny.

In order to obtain utmost output from your appliance, please read carefully this user's manual and save it for further use.

### IMPORTANT SAFEGUARDS

- Make sure that the voltage indicated on the **Arzum Belisa Hair Styler** corresponds with the mains voltage in your home. Our company shall not be held liable for any failures owing to any discrepancy and such failures shall not be covered by the guarantee.
- Your device is for household use only, not for commercial or industrial usage. Otherwise, inconvenient uses shall not be covered by the guarantee.
- This appliance can be used by children aged from 8 years and above and persons with reduced physical, sensor your mental capabilities or lack of experience and knowledge if they have been given supervision or instruction concerning use of the appliance in a safe way and understand the hazards involved. Children shall not play with the appliance.

Cleaning and user maintenance shall not be made by children without supervision.

- If this appliance is used in the bathroom, the device must be removed from the power source after using, because it might be dangerous in the near of water.
- The rating of residual current device RCD to be installed. It should have a cut-off current of not more than 30 mA. Ask a service agent or a similar qualified person.
- Do not use this appliance near bath tubs, wash basins, showers or other vessels containing water. Never place the appliance in water!
- Do not use the extension cables which provide insufficient current not to damage your appliance.
- Do not handle your machine which is dropped into water or any other liquid, disconnect from the outlet and before using again take it to Arzum Authorized Service to be controlled.
- **NEVER** use your appliance with wet hands and bare foot.
- Keep the cord of your hair sstyler away from the heating sections during and after use.

· If the cord or plug of your appliance is broken, or if it is damaged because of dropping or any other reason, then do not open inside and do not attempt to repair it yourself. In case of any failure, take it to **Arzum Authorized Service**. Care that for using the only original spare parts.

**WARNING: Because the plates of your appliance warm up very much, take it away from your hand, eye, ear and face and do not allow contact your neck part. Keep only the handle and the hand-safe area.**

- When the appliance is hot, when it operates or attached to the outlet, do not leave it on the surfaces which are not resistant to temperature such as wood, plastic, textile etc.
- Do not operate your appliance while the cord is wrapped.
- Avoid the actions which may damage the cord and plug of your appliance. Do not carry by cord; keep the plug to disconnect it from the outlet, but not by pulling its cord. Do not wind its cord around the appliance.
- Always keep the plates of your appliance clean. Do not use the substances such as dust, dirt, forming spray, gel, jelly etc.
- **ALWAYS** unplug your appliance after using. Take care when your appliance is not in use, or before cleaning or caring, your appliance is unplugged.

- Be careful because your apparatus continues to keep the temperature for a certain period of time after its use. Always allow your appliance to cool before cleaning or storing away.
- Use your appliance for its intended purposes as recommended.

## WARNING:

**1- NEVER use your hair styler when in the bath, shower or in the areas in contact with water and when your hands are wet.**



**2- When you do not use your appliance, ALWAYS set the button off position for closing and unplug your appliance. If closing water while your appliance is off but plug, it will cause a danger.**

## KERATIN ADDED CERAMIC PLATES

- Heating plates of your appliance have keratin coated ceramic. It provides immediate vitality and intensive protection with keratin coated ceramic feature to silky and bright hair.
- Heating plates become ready for use by getting warm in a short time.



## AUTOMATIC SHUT-OFF

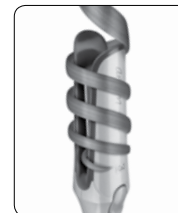
- If the device is not operated for 30 minutes it will automatically turn off. If you press on/off button, it starts to work again.

## HEAT RECOVERY

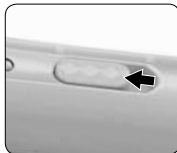
- Quick Heat-Recovery: Heat on the plates could recover quickly when it cools down during styling hair.

## SUGGESTION OF USE

- Use your appliance with the clean, dry and tangle free hairs.
- Place your appliance on a smooth and heat-resistant surface and attach it to plug.



- Operate your device by pressing on/off button on the main body. When device is on, power light will be red. Your appliance will be ready to use in a few minutes and power light will become green.



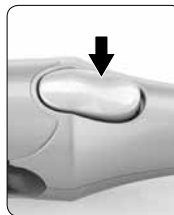
- **If the device is not operated for 30 minutes, it will automatically turn off. If you press on/off button, it starts to work again.**

- Do not leave your appliance unattended when your appliance is attached in the outlet
  - Use the hair styler on the healthy hairs only. Do not use it on the sensitive and deformed hairs. Choose the proper temperature setting. Otherwise, you may damage your appliance.
  - Open the disordered parts and separate to pinches by means of combing or brushing your hair. Place the hair between the plates slowly and carefully and press carefully on the keeping places.
  - You can perform styling process by sliding without giving chance to overheating for the hair from the hair bottom parts to the hair tips. Your styler reaches very high temperatures so do not leave on your hair for more than a few seconds as this may damage your hair.
  - Allow the hair to cool down before combing, brushing or touching the hair. Otherwise, the style of your hair will be deformed.
  - Repeat the process until obtaining the desired appearance.
  - Do not leave your appliance unattended when your appliance is attached in the outlet
  - Use the hair styler on the healthy hairs only. Do not use it on the sensitive and deformed hairs. Choose the proper temperature setting. Otherwise, you may damage your appliance.
- For pale, blonde, bleached or color-treated hair, take extra care.

## How to create curling hair?

- For a more natural effect, do not use the appliance on all of the first strands located along your parting. Isolate these strands accordingly.
- Select a strand.
- [Remove the plates by using plate release button.](#)
- Insert the strand between the plates and release the button.

- Pull appliance down along the strand to the hair end. At the end of hair, turn the device to have curl hair.



## How to create straight hair?

- For a more natural effect, do not use the appliance on all of the first strands located along your parting. Isolate these strands accordingly.
- Select a strand.
- [Remove the plates by using plate release button.](#)
- Insert the strand between the plates and release the button.
- Pull appliance down along the strand to the hair end.

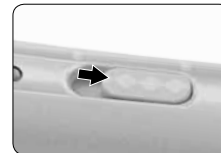


## IMPORTANT:

- When you finished your work with your appliance, by means of pressing the on/off switch, turn off your appliance and disconnect it from the plug.
- Place your appliance on a heat resistance place and allow cooling.

## CLEANING AND CARE

- When your appliance is not in use, before clean and care it always close and unplug your appliance and allow it to cool fully.
- **NEVER** plunge your appliance into water or another liquid. Clean the heating plates with a damp and soft cloth and then dry them; clean also outside of your appliance with a dried cloth.





- Do not use harsh abrasives or cleaners which damage the surface and plates of your appliance. Otherwise, such failures shall not be covered by the guarantee.

### **NOTE:**

- Make sure that heating plates are cool down before storing your appliance. For storing your appliance, do not wrap the supply cord around it.

Product life 7 years  
**TECHNICAL SPECIFICATIONS**  
100-240 V ~ 50-60 Hz  
25 W

**The product is in compliance with the EEE Directives.**

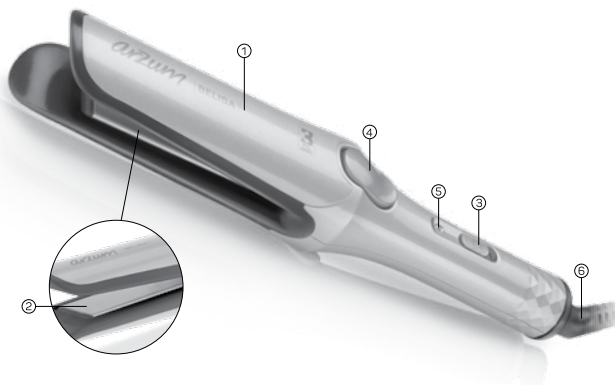
### **WEEE**

This product contains recyclable materials that compliance with the WEEE directives. Do not dispose this product as unsorted municipal waste. Please contact your local municipality for the nearest collection point.



**Manufacturer / Importer:**  
**Arzum Elektrikli Ev Aletleri San. ve Tic. A.Ş.**  
Otağçılar Caddesi No: 78 Kat: 1 B Blok No: B1b  
Eyüp 34050 İstanbul Türkiye  
Made in China  
Tel: +90 212 467 80 80 Fax: +90 212 467 80 00  
[www.arzum.com](http://www.arzum.com)

## BELISA AR 5025 HAAR-STYLING



- 1- Gehäuse
- 2- Keramik-beschichte Platten mit Keratin
- 3- Kalt-Halte-Kopf
- 4- Platte Entriegelungstaste
- 5- Betriebsanzeige
- 6- 360° rotierbarer Kabeleintritt

D

Wir danken Ihnen dafür, dass Sie Styler der Marke **Arzum** bevorzugt haben. Dieses Produkt ist eben eines von unseren zahlreichen Produkten, welche wir Ihnen präsentieren, um Ihnen das Leben leichter zu machen.

**Arzum Belisa Haar Styler schützt die natürliche Feuchtigkeit der Haare und gibt den Haaren korrekt Wärme und dadurch dringt in die Haarzellen sehr schnell ein; wegen seiner schnellen und leichten Benutzung wird er professional bevorzugt, um weiche und ungefaltete Haare zu erhalten. Ihr gerät wird innerhalb einer kurzen Zeit betriebsfähig sein und kann auch zum Verwirklichen von Wellen und Locken genutzt werden.**

Um von Ihrem Gerät die beste Leistung erhalten zu können, bitte, diese Gebrauchsanweisung gut durchlesen und sorgfältig aufbewahren, denn Sie diese Gebrauchsanweisung nachher benötigen können.

### WICHTIGE HINWEISE

- Bitte achten Sie drauf, ob die auf Ihrem Gerät **Arzum Belisa Haar-Styler** angegebene Spannung mit der lokalen Spannung in Ihrer Region übereinstimmt. Wenn eventuelle Schäden wegen der Nichtübereinstimmung der Spannung entstehen, so ist unsere Firma dafür nicht verantwortlich und auch Schäden aus diesen Gründen sind außerhalb unserer Garantie.
- Ihr Gerät ist doch nur für den gewöhnlichen Haushalt bestimmt. Es sollte nicht zu kommerziellen oder industriellen Zwecken genutzt werden. Andernfalls steht es ausserhalb der Garantie.
- Dieses Gerät kann durch Kinder älter von 8 Jahren und physisch, sinnlich oder geistig eingeschränkten oder erfahrenes-und kenntnislosen Personen verwendet werden, wenn bezüglich der sicheren Anwendung des Gerätes die notwendigen

Beobachtungsmaßnahmen geschaffen und Anweisungen erteilt worden sind. Lassen Sie Kinder mit dem Gerät nicht spielen. Reinigungs- und Wartungsarbeiten dürfen nicht durch nicht beaufsichtigte Kinder durchgeführt werden.

- Falls Sie vorhaben, Ihr Gerät im Badezimmer einzusetzen, dann nach dem Gebrauch das Gerät unbedingt vom Stromnetz trennen, denn der Einsatz in Wasserbereichen kann eventuelle Gefahren hervorrufen.

- Für weiteren Schutz wird empfohlen, eine Reststrommechanik (RCD) von höchstens 30 mA in die Stromregelung des Badezimmers zu positionieren. Fragen Sie hierzu Ihren Anlagentechniker.

- Dieses Produkt in der

Badewanne, im Badezimmer, in der Dusche, in Schüsseln oder sonstigen wassergefüllten Behältern bzw. Bereichen nicht einsetzen.

- Nach dem Gebrauch Ihres Geräts müssen Sie unbedingt den Stecker Ihres Gerätes aus der Steckdose herausziehen. Sehen Sie vor der Reinigung und Pflege ihres Gerätes zu, dass es abgeschaltet und nicht in der Steckdose angeschlossen ist.

- Da Ihr Gerät nach der Benutzung die Hitze noch eine Weile haltet, sollen Sie darauf aufpassen. Stellen Sie beim Aufräumen ihres Gerätes bzw. vor seiner Reinigung sicher, dass es abgekühlt ist.

- Benutzen Sie Ihr Gerät bestimmungsgemäß und ihrem Zweck entsprechend.

### WARNUNG:

1- Ihren Haarglätter keineswegs beim Baden und auf feuchten bzw. nassen Böden benutzen, wo man mit Wasser in Kontakt kommen kann. Mit nassen bzw. feuchten Händen das Gerät NIEMALS anfassen.



2- Wenn Sie ihr Gerät nicht benutzen, den Ein/Aus Schalter auf "0" stellen und unbedingt aus der Steckdose ziehen. Auch wenn das Gerät ausserbetrieb sein sollte, ist es gefährlich das Gerät nahe am Wasser zu halten, wenn es an der Steckdose steckt.

### BEWEGLICHE PLATTEN

- Dank der beweglichen Platten wird durch Verteilung eines gleichmäßigen Drucks eine effektivere Glättung ihrer Haare gewährleistet.



### KERAMIKPLATTEN MIT KREATINZUSATZ

- Die Wärmeplatten Ihres Gerätes sind beschichtet mit Kreatin beschichteter Keramik. Dank der Eigenschaft der mit Kreatin beschichteten Keramik werden Ihrem seidigen, glänzenden und elastischen Haar umgehend lebendiger und intensiver Schutz verliehen.

## AUTOMATISCHE ABSCHALTUNG NACH 30 MINUTEN

Das Haar-styling wurde automatisch ausgeschaltet. Diese Funktion bietet Sicherheit. Schaltet es sich nach 30 Minuten automatisch ab

## HITZESCHUTZ

Mit Wärmeschutz, während des Reformprozesses; Wenn die Temperatur der Platte schnell wieder sinkt die eingestellte Temperatur erreicht Gerät

## VORSCHLÄGE ZUR BENUTZUNG

- Durch Kämmen oder Bürsten können Sie die Haare lösen bzw. öffnen und teilen Sie das Haar in Strähnen. Die getrennten Strähnen dürfen nicht dicker oder breiter als 5 cm werden. Nehmen Sie eine Strähne und legen Sie sie zwischen die Heizplatten und drücken Sie an Haltestellen ganz langsam.

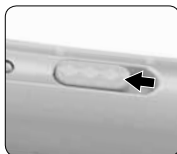
- Glättbehandlung und Weichmachung können Sie auf dünnen Haaren indem Sie sie mit einer Bewegung von der Wurzel in Richtung Haarspitzen ziehen, dabei sollen die Haarsträhnen gerade gehalten werden, um zu vermeiden, dass sie nicht überhitzen werden. Um eine Strapazierung ihres Haars zu vermeiden, halten Sie bitte den Haarglätter bei erreichter hoher Temperatur nicht länger an ihr Haar als einpaar Minuten.

- Haare von den Glätter- und Weichmachungsplatten entfernen, lassen Sie den Druck, den Sie an Strähnen durchgeführt haben, los. Und sorgen Sie dafür, dass die Haare durch Weichmachungsplatten langsam glätten. Weichbehandlungs soll nicht länger durchführen.

- Bevor Sie die Haare kämmen, bürsten oder berühren, warten Sie bis sie kühl werden. Andernfalls können Ihre Haare deformiert werden.

- Wiederholen Sie den Vorgang, bis Sie das gewünschte Aussehen erhalten.

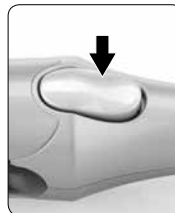
- Mit Ihrem Haarglätter können Sie zu Ihren Haarspitzen diverse Formen geben. Als das Gerät an den Spitzen der Haare ist, wenn Sie nach Innen



drehen werden die Haare nach Innen und wenn Sie nach Außen drehen, so werden die Haare nach Außen schauen.

## UM DAS ZU ERREICHEN EINFACH UND SCHNELL LOCKEN IN DIE HAARE;

- Durch das Scannen Sie Ihr Haar oder Bürsten, trennen die Verwirrung und Inkontinenz zu öffnen; Pinch Einnahme sollte breiter und dicker als 5 cm betragen.
- Den Auslöseknopf drücken Platte sicher, dass Abstand von der Platte.
- Legen Sie die Haare langsam und vorsichtig zwischen den Platten und lassen Sie die Platte Entriegelungsknöpfe.
- Haare aus der Kopfhaut bis zum Ende, ohne die Möglichkeit einer Überhitzung der Haare, schieben Sie das Gerät einschalten und Um Locken in die Haarspitzen erstellen, machen Sie Ihr Haar Drehen des Geräts.
- Weil Ihr Haar-Styling eine hohe Temperatur erreicht, Schäden an Ihrem Haar zu verhindern; Achten Sie darauf, nicht mehr als 5 Sekunden zu halten.



## SO STRECKEN SIE DIE HAARE LEICHT;

Durch das Scannen Sie Ihr Haar oder Bürsten, schalten Verwirrung und Teilen Sie die Prise; Pinch Einnahme sollte breiter und dicker als 5 cm betragen.

- Den Auslöseknopf drücken Platte sicher, dass Abstand von der Platte.

- Die Platte wird zwischen die Haare langsam und vorsichtig und Lassen Sie die Platte Entriegelungsknöpfe..



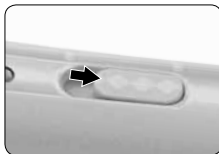
- bis zum Ende der Kopfhare, Ohne die Möglichkeit, Ihr Haar zu tragen, schieben Sie das Gerät.
- Vor dem Screening und Haare bürsten oder zu berühren, Lassen Sie Haare zu kühlen..
- Ansonsten wird es die Form der Haare verzerren.
- Bis Sie Ihr gewünschtes Aussehen zu erhalten, wiederholen Sie den Vorgang.

## WICHTIG:

- Wenn Sie das Gerät nicht mehr benötigen, stellen Sie bitte den Schalter auf Aus und ziehen Sie den Stecker aus der Steckdose. Stellen Sie ihr Gerät nicht auf eine wärmeempfindliche Fläche und warten auf abkühlen der Wärmeplatten.

## REINIGUNG UND PFLEGE

- Wenn sie ihr Gerät nicht benutzen, sollten sie vor dem Reinigen das Gerät abschalten , aus der Steckdose ziehen und abkühlen lassen.



- Tauchen Sie Ihr Gerät NIEMALS ins Wasser oder in eine andere Flüssigkeit ein. Reinigen Sie die Heizplatten mit einem angefeuchteten Tuch; Aeussere des Gehäuses können Sie mit einem trockenen Tuch abwischen und reinigen. Die Platten sollten mit einem feuchten Tuch gereinigt und dann abgetrocknet werden.
- Vermeiden Sie Reinigungsmittel, die der Oberfläche ihres Gerätes und die Platten schaden können, und auch Schäden aus diesen Gründen sind außerhalb unserer Garantie.

## ANMERKUNG:

- Vergewissern Sie sich, dass die Platten abgekühlt sind, bevor Sie das Gerät aufräumen. Das Kabel beim Aufräumen des Gerätes nie um das Gerät wickeln.

Lebensdauer 7 Jahre  
**TECHNISCHE SPEZIFIKATIONEN**  
 100-240 V ~ 50-60 Hz  
 25 W

### Entspricht der EEE- Vorschrift. **WEEE**

Entsorgen Sie dieses Produkt nicht über den Hausmüll. In diesem Gerät sind wiederverwendbare Wertstoffe enthalten. Ihre örtliche Gemeindeverwaltung nennt Ihnen gerne die öffentlichen Sammelstellen für Elektro-Altgeräte.



**Hersteller / Importeur:**  
**Arzum Elektrikli Ev Aletleri San. ve Tic. A.Ş.**  
 Otağçılar Caddesi No: 78 Kat: 1 B Blok No: B1b  
 Eyüp 34050 İstanbul Türkiye  
 Made in China  
 Tel: +90 212 467 80 80 Fax: +90 212 467 80 00  
**www.arzum.com**

## GARANTİ ŞARTLARI

1. Garanti süresi, malın teslim tarihinden itibaren başlar ve 3 yıldır.
2. Malın bütün parçaları dahil olmak üzere tamamı garanti kapsamındadır.
3. Malın ayıplı olduğunun anlaşılması durumunda tüketici, 6502 sayılı Tüketicinin Korunması Hakkında Kanununun 11 inci maddesinde yer alan;

**a- Sözleşmeden dönme,**

**b- Satış bedelinden indirim isteme,**

**c- Ücretsiz onarılmasını isteme,**

**ç- Satılının ayıpsız bir misli ile değiştirilmesini isteme, haklarından birini kullanabilir.**

**4. Tüketicinin bu haklardan ücretsiz onarım hakkını seçmesi** durumunda satıcı; işçilik masrafı, değiştirilen parça bedeli ya da başka herhangi bir ad altında hiçbir ücret talep etmeksizin malın onarımını yapmak veya yaptırmakla yükümlüdür. Tüketici ücretsiz onarım hakkını üretici veya ithalatçıya karşı kullanabilir. Satıcı, üretici ve ithalatçı tüketicinin bu hakkını kullanmasından müteselsilen sorumludur.

**5. Tüketicinin, ücretsiz onarım hakkını** kullanması halinde malın;

- Garanti süresi içinde tekrar arızalanması,

- Tamiri için gereken azami sürenin aşılması,

- Tamirinin mümkün olmadığı, yetkili servis istasyonu, satıcı, üretici veya ithalatçı tarafından bir raporla belirlenmesi durumlarında;

tüketici malın bedel iadesini, ayıp oranında bedel indirimi veya imkan varsa malın ayıpsız misli ile değiştirilmesini satıcıdan talep edebilir.

Satıcı, tüketicinin talebini reddedemez. Bu talebin yerine getirilmemesi durumunda satıcı, üretici ve ithalatçı müteselsilen sorumludur.

**6. Malın tamir süresi 20 iş gününü,** binek otomobil ve kamyonetler için ise **30 iş gününü** geçemez. Bu süre, garanti süresi içerisinde mala ilişkin arızanın yetkili servis istasyonuna veya satıcıya bildiri tarihi, garanti süresi dışında ise malın yetkili servis istasyonuna teslim tarihinden itibaren başlar. Malın arızasının **10 iş günü** içerisinde giderilememesi halinde üretici veya ithalatçı, malın tamiri tamamlanıncaya kadar, benzer özelliklere sahip başka bir malı tüketicinin kullanımına tahsis etmek zorundadır. Malın garanti süresi içerisinde arızalanması durumunda, tamirde geçen süre garanti süresine eklenir.

**7. Malın kullanma kılavuzunda yer alan hususlara aykırı** kullanımında kaynaklanan arızalar garanti kapsamı dışındadır.

**8. Tüketici, garantiden doğan haklarının** kullanılması ile ilgili olarak çıkabilecek uyuşmazlıklarda yerleşim yerinin bulunduğu veya tüketici işleminin yapıldığı yerdeki Tüketici Hakem Heyetine veya Tüketici Mahkemesine başvurabilir.

**9. Satıcı tarafından bu Garanti Belgesinin** verilmesi durumunda, tüketici Gümrük ve Ticaret Bakanlığı Tüketicinin Korunması ve Piyasa Gözetimi Genel Müdürlüğüne başvurabilir.

# ARZUM

## BELISA

AR 5025 SAÇ ŞEKİLLENDİRİCİ

## GARANTİ BELGESİ

BELGE NO: 0042

BELGE TARİHİ: 13/04/2015

İTHALATÇI FIRMA

UNVAN : ARZUM ELEKTRİKLİ EV ALETLERİ SAN. VE TIC. A.Ş.

ADRES : OTAKÇILAR CADDESİ NO: 78 KAT: 1 B BLOK NO: B1b  
34050 EYÜP-İSTANBUL

TEL : (0212) 467 80 80 FAKS: (0212) 467 80 00

E-POSTA :

FİRMA YETKİLİ İMZASI:

ARZUM ELEKTRİKLİ  
EV ALETLERİ SAN. VE TIC. A.Ş.

ÜRÜNÜN CİNSİ : SAÇ ŞEKİLLENDİRİCİ

MARKASI : ARZUM

MODELİ : BELISA

TYPE NO : AR 5025

BANDROL VE SERİ NO :

TESLİM TARİHİ VE YERİ :

GARANTİ SÜRESİ : 3 YIL

AZAMI TAMİR SÜRESİ : 20 İŞ GÜNÜ

SATICI FIRMA

UNVAN :

ADRES :

TEL - FAKS :

E-POSTA :

FATURA TARİH VE NO :

TESLİM TARİHİ VE YERİ :

TARİH, İMZA VE KAŞE :

Bu belgenin kullanılması 6502 sayılı Tüketicinin Korunması Hakkında Kanun ve bu kanuna dayanılarak yürürlüğe konulan Garanti Belgesi Uygulama Esaslarına Dair Tebliğ uyarınca Arzum Elektrikli Ev Aletleri San.ve Tic. A.Ş. tarafından hazırlanmıştır.

# ARZUM

ARZUM DANIŐMA MERKEZİ

**444 1 800**

[www.arzum.com](http://www.arzum.com)

AR5025-020216

GENEL DAĐITICI  
ARZUM ELEKTRİKLİ EV ALETLERİ SAN. VE TİC. A.Ő.  
Otakçılar Caddesi No: 78 Kat: 1 B Blok No: B1b  
Eyüp 34050 İstanbul Türkiye  
Tel: (0212) 467 80 80 Faks: (0212) 467 80 00

CE