

ARZUM

**BELISSIMA
CREATIVITY
GLOSSY**

AR 5062 SAÇ DÜZLEŞTİRİCİ
AR 5062 HAIR STRAIGHTENER
AR 5062 HAIR HAARGLATTER

**KULLANMA KILAVUZU
INSTRUCTION MANUAL
GEBRAUCHSANWEISUNG**

54 W

3

**YIL
YEARS
JAHRE**

**GARANTİ
WARRANTY
GARANTIE**



**LED
EKRAN**

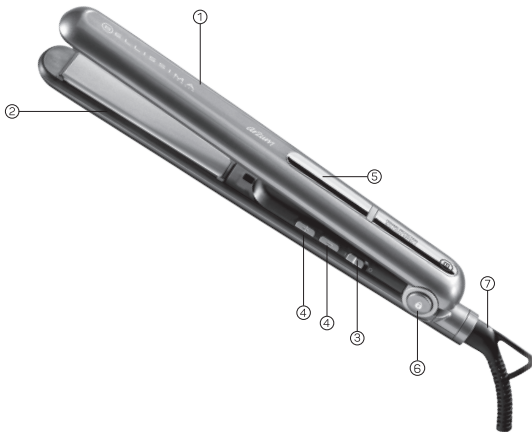
SERAMİK PLAKALAR

ISILTI ETKİSİ

AKTİF PLAKA TEKNOLOJİSİ

Turkey

BELLISSIMA CREATIVITY GLOSSY AR 5062 SAÇ DÜZLEŐTİRİCİ



1 - Ana gövde

2- Seramik kaplamalı düzleŐtirci
plakalar

3- Açma/Kapama düğmesi

4- Sıcaklık ayar düğmeleri (+/-)

5- LED ekran

6- Plaka sabitleme düğmesi

7- 360° dönebilen kablo giriŐi

Arzum marka **saç düzleştirici**'yi tercih ettiğiniz için teşekkür ederiz. Bu ürün de hayatınızı kolaylaştırmak için size sunduğumuz ürünlerden biridir.

Arzum BELLISSIMA CREATIVITY GLOSSY Saç Düzleştirici; saçınızın doğal nemini koruyarak, seçtiğiniz sıcaklık ayarında sabit ısı yayarak saç hücrelerine hızlı nüfuz eder; hızlı ve kolay kullanımı ile profesyonel sonuçlar sağlar. Kısa bir sürede kullanılabilir hale gelen cihazınızı hem yumuşak ve kıvrımsız stiller elde etmek hem de saçınızı dalgalı veya bukleli hale getirmek için kullanabilirsiniz. Seramik kaplama, saçların yüksek sıcaklıkta zarar görmesini önler, kolayca kayar. Saçlarınızda ışıltı etkisi yaratır.

Cihazınızdan iyi verim almak için kullanım kılavuzunu dikkatlice okuyunuz ve daha sonra gerekli olabileceğinden saklayınız.

ÖNEMLİ UYARILAR

- Cihazın üzerinde yazılı voltajın, bulunduğunuz yerin voltajına uygun olup olmadığını kontrol ediniz. Herhangi bir uyumsuzluk durumunda meydana gelebilecek arızalardan firmamız sorumlu tutulamaz ve arıza garanti kapsamı dışında işlem görür.
- Cihazınız, sadece evlerde kullanmak üzere tasarlanmıştır. Dış ortamlarda, ticari ya da sanayi amaçlı kullanılmamalıdır. Aksi takdirde, garanti kapsamı dışında işlem görecektir.
- Bu cihaz, güvenli bir şekilde kullanılmasıyla ilgili kendilerine gözetim veya talimat verilmişse ve içermiş olduğu tehlikeler kendileri tarafından anlaşılmışsa 8 yaş ve üzeri çocuklar ve fiziksel, duyuşsal veya zihinsel yetenek eksikliği bulunan veya tecrübe ve bilgi eksikliği olan kişiler tarafından kullanılabilir. Çocuklar cihaz ile oynamamalıdır.

Temizleme ve kullanıcı bakımı gözetimsiz çocuklar tarafından yapılmamalıdır.

- Eğer cihazı banyoda kullanacaksanız, kullanım sonrasında cihazınızı mutlaka prizden çekiniz çünkü su ile temas edebilecek alanlarda tehlikeli olabilir.
- İlave koruma için, 30 mA'ı aşmayan beyan artık çalışma akımına sahip artık akım düzeninin (RCD) banyoyu besleyen elektrik devresinin içine yerleştirilmesi tavsiye edilir. Tavsiye için tesisatçınıza danışınız.
- Bu ürünü küvet, banyo, duş, leğen veya diğer su dolu küvet veya su ile temas edebilecek alanlarda kullanmayınız.
- Cihazınıza zarar vermemek için yetersiz akım sağlayan uzatma kabloları kullanmayınız.
- Su ya da başka bir sıvı içine düşen makinenizi ellemeiniz, fişini prizden çekiniz ve kullanmadan önce **Arzum Yetkili Servisine** götürüp kontrol ettiriniz.
- Islak elle ve çıplak ayakla cihazınızı **KESİNLİKLE** kullanmayınız.
- Kullanırken ve kullandıktan sonra saç düzleştiricinizin kablosunu ısınan kısımlardan uzak tutunuz.
- Cihazınızın kablosu ya da fişi arızalıysa, düşürülme ya da başka bir nedenden dolayı zarar görmüşse kullanmayınız, içeri açmayınız ve kendiniz tamir etmeyiniz.
- Herhangi bir arızada **Arzum Yetkili Servisine** götürünüz. Cihazınızda, sadece orijinal yedek parça kullanmaya özen gösteriniz.

UYARI: Cihazınızın düzleştirici plakaları çok ısındığından el, göz, kulak ve yüzünüzden uzak tutunuz, boyun bölgenize temas ettirmeyiniz. Sadece tutma sapından ve ısı geçirmeyen bölgelerden tutunuz.

- Cihazı sıcakken, çalışırken ya da fişi prizde takılıyken ahşap, plastik, tekstil vb. sığağa dayanıklı olmayan yüzeylerin üzerine bırakmayınız.
- Cihazınızı kablosu sarılıyken çalıştırmayınız.
- Cihazınızın kablo ve fişine zarar verecek hareketlerden kaçınınız. Kablosundan tutarak taşımayınız, prizden çekmek için fişini tutunuz, kablosundan çekmeyiniz.
- Kablosunu cihazın etrafına sarmayınız.

- Cihazınızın düzleştirici plakalarını temiz tutunuz. Toz, kir, şekillendirici sprey, jöle, jel v.b maddeler kullanmayınız.
- Cihazınızı kullandıktan sonra fişini **MUTLAKA** prizden çekiniz. Cihazınızı kullanmadığınız zamanlarda, temizlik ve bakımını yapmadan önce fişinin prizden çıkarılmış olmasına dikkat ediniz.
- Cihazınız kullanım sonrasında ısıyı belli bir süre tutmaya devam edeceğinden, cihazınızı soğuması için uygun bir alana bırakınız. Cihazınızı muhafaza etmeden veya cihazınızın temizliğini yapmadan önce iyice soğuduğundan emin olunuz.
- Cihazınızı tavsiye edildiği şekilde ve amacına uygun kullanınız.

UYARI:

1- Saç düzleştiricinizi banyoda, duşta, su dolu küvette veya su ile temas edebilecek alanlarda ve elleriniz ıslakken **KESİNLİKLE** kullanmayınız.



2- Cihazınızı kullanmadığınız zamanlarda, açma/kapama düğmesine basarak kapatınız ve fişini **MUTLAKA** prizden çekiniz. Cihazınız kapalı dahi olsa, fişi prize takılı iken suya yakın bulundurulması tehlike teşkil etmektedir.

SERAMİK PLAKALAR & SAÇLARDA İŞİLTİ ETKİSİ

- Seramik kaplama plakalar, saçların yüksek sıcaklıkta zarar görmesini önler, kolayca kayar. Saçlarınızda ışıltı etkisi yaratır.



ÖZEL TASARIM YUVARLAK GÖVDE

- Mükemmel bukleler için tasarlanmış yuvarlak gövde.

KISA SÜREDE ISINMA

· Kısa sürede ısınma özelliği sayesinde cihaz istediğiniz sıcaklığa hızla erişir.

KULLANIM ÖNERİLERİ

Arzum BELLISSIMA CREATIVITY GLOSSY Saç Düzleştiriciniz sayesinde kolay ve hızlı bir şekilde dümdüz saçlara sahip olabilirsiniz.

- Cihazınızı temiz, kuru ve taranmış saçlarda kullanınız.
- Cihazınızı düzgün ve ısıya dayanıklı bir zemin üzerine koyunuz, fişini prize takınız.
- Ana gövde üzerinde yer alan açma/kapama düğmesine basarak cihazınızı çalıştırınız. Cihaz 150°C'de çalışmaya başlar. "+/-" tuşlarını kullanarak istediğiniz sıcaklığı belirleyebilirsiniz. "+" tuşuna her bastığınızda cihazın sıcaklığı 20°C artar ve "-" tuşuna her bastığınızda cihazınızın sıcaklığı 20°C azalır. Cihazın minimum çalışma sıcaklığı 150°C, maksimum ulaştığı sıcaklık ise 230°C'dir.
- Cihazınız ayarlanmış sıcaklık derecesine ulaştığında ekranda yanıp sönen sıcaklık derecesi sabit olarak yanmaya başlayacaktır.
- Cihazınızın fişi prize takılıyken kesinlikle yalnız bırakmayınız.
- Saç düzleştiricinizi sadece sağlıklı saçlarda kullanınız. Hassas ve aşırı deforme olmuş saçlarda kullanmayınız. Saç tipinize göre uygun olan sıcaklık derecesini seçiniz.

Aksi takdirde saçlarınıza zarar verebilirsiniz.

- Düşük sıcaklık: ince telli, yarı dalgalı saçlar için

- Yüksek sıcaklık: kıvrıkcık, kalın telli saçlar için

Açık renkli, röfleli veya boyalı saçlar ısıya karşı hassas oldukları için düşük sıcaklıkla kullanmanızı öneririz.

- Saçınızı tarayarak veya fırçalayarak karışıklıkları açınız ve tutamlara ayırınız. Ayırdığınız tutamlar 5 cm'den daha geniş ve kalın olmamalıdır. Saçı yavaş ve dikkatlice düzleştirme plakalarının arasına yerleştiriniz ve tutma yerlerinden dikkatlice bastırınız.
- Düzleştirme işlemini; saç diplerinden saç uçlarına kadar saçın aşırı ısınmasına imkan vermeden cihazı kaydırarak yapabilirsiniz. Saç



düzleştiriciniz yüksek sıcaklığa ulaştığından dolayı saçınızın zarar görmesini engellemek için birkaç saniyeden fazla tutmamaya özen gösteriniz.

- Saçı taramadan, fırçalamadan veya dokunmadan önce saçın soğumasını bekleyiniz.

Aksi halde saçınızın şekli deforme olacaktır.

- Arzu ettiğiniz görünümü elde edinceye kadar işlemi tekrarlayınız.

Saç düzleştiricinizle saç uçlarına farklı görünümde verebilirsiniz. Cihaz saçın uç kısmındayken; içe doğru çevirdiğinizde saçın uçları içe dönük, dışa doğru çevirdiğinizde ise saç uçları dışa dönük olacaktır.

ÖNEMLİ:

- Cihazınızla işiniz bittiğinde açma/kapama düğmesine basarak cihazınızı kapatınız ve fişini prizden çekiniz.

Cihazınızı ısıya dayanıklı bir yüzeye bırakarak ısıtıcı plakaların soğumasını sağlayınız.

TEMİZLİK VE BAKIM

- Cihazınızın temizlik ve bakımını yapmadan önce cihazınızın kapalı olmasına, fişinin prizden çekili olmasına ve plakaların tamamen soğumuş olmasına dikkat ediniz.
- Cihazınızı **KESİNLİKLE** su veya başka bir sıvıya daldırmayınız. Isıtıcı plakaları nemli ve yumuşak bir bez ile dış yüzeyi ise kuru bir bez ile silerek temizleyebilirsiniz.

Plakaları nemli bir bezle temizledikten sonra kurulayınız.

- Cihazınızın yüzeyine ve plakalarına zarar verecek temizleyiciler kullanmaktan kaçınınız. Bu tip temizleyicilerin kullanılması sonucu plakalarda meydana gelebilecek çizilmeler ve bozulmalar garanti kapsamı dışında işlem görür.

NOT:

- Cihazınızı saklamadan önce plakalarının iyice soğuduğundan emin olunuz. Cihazınızı muhafaza ederken, kabloyu cihazınızın etrafına asla sarmayınız.
- Plaka sabitleme düğmesini kapalı kilit işaretine doğru getirerek kilitlenmesini sağlayabilirsiniz. Böylece cihazınızı kolayca saklayabilir ve koruyabilirsiniz.



Kullanım ömrü 7 yıl

TEKNİK ÖZELLİKLER

220-240 V ~ 50/60 Hz

54 W

TAŞIMA VE NAKLİYE SIRASINDA DİKKAT EDİLECEK HUSUSLAR

- Taşıma ve nakliye sırasında cihazınız, aksamlarına zarar gelmemesi için orijinal kutusunda tutulmalıdır.
- Taşıma sırasında ürünü normal konumunda tutunuz.
- Cihazınızı nakliye esnasında düşürmeyiniz ve darbelere karşı koruyunuz.
- Ürünün müşteriye tesliminden sonra taşıma sırasında oluşan arızalar ve hasarlar garanti kapsamına girmez.

AEEE Yönetmeliğine Uygundur.

AEEE

Bu cihaz AEEE direktiflerine uygun olarak geri dönüşümü olan parçalardan oluştuğu için çöpe atılmaması gerekmektedir. Lütfen, bu cihazın geri dönüşümünü sağlamak için en yakın toplama merkezine başvurunuz.



Üretici:

Zhejiang Yueli Electrical Co Ltd.

No 999 Kaifa East Road Zhouxiang Cixi Ningbo, China

Tel: +86-574-58967801

Fax: +86-574-58967888

İthalatçı:

Arzum Elektrikli Ev Aletleri San. ve Tic. A.Ş.

Otakçılar Caddesi No: 78 Kat: 1 B Blok No: B1b

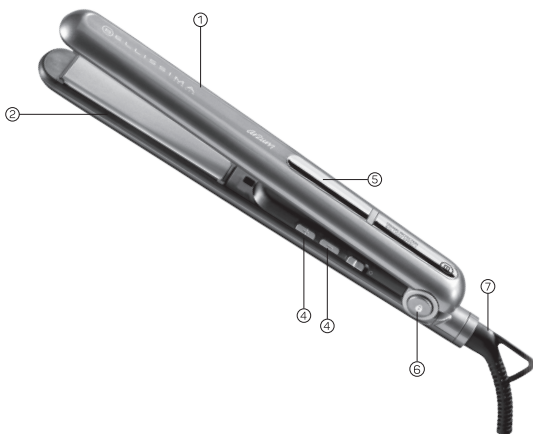
Eyüp 34050 İstanbul Türkiye

Made in China - Menşei Çin'dir

0850 222 1 800

www.arzum.com

BELLISSIMA CREATIVITY GLOSSY AR 5062 HAIR STRAIGHTENER



1- Main body

2- Ceramic covered straightener
plates

3- On / Off button

4- Temperature adjustment
buttons (+/-)

5- LED screen

6- Plates locking switch

7- 360° rotating cable entry

Thank you for purchasing **Arzum** brand **hair straightener**. We wish this product to make life easier for you, as with other Arzum products offered to you.

Arzum BELLISSIMA CREATIVITY GLOSSY Hair Straightener spreads stable heat on adjusted level and protects natural moisture of hair. It penetrates into hair tissues rapidly; it is professionally preferred for a rapid and easy usage. Your straightener quickly heats up and you can use it in order to obtain the soft and curl-free styles and also curly and flip styles. The ceramic coating helps protect against the heat and ensures perfect sliding, leaving your hair radiant.

In order to obtain utmost output from your appliance, please read carefully this user's manual and save it for further use.

IMPORTANT SAFEGUARDS

- Make sure that the voltage indicated on the **Arzum BELLISSIMA CREATIVITY GLOSSY Hair Straightener** corresponds with the mains voltage in your home. Our company shall not be held liable for any failures owing to any discrepancy and such failures shall not be covered by the guarantee.
- Your device is for household use only, not for commercial or industrial usage. Otherwise, inconvenient uses shall not be covered by the guarantee.
- This appliance can be used by children aged from 8 years and above and persons with reduced physical, sensor your mental capabilities or lack of experience and knowledge if they have been given supervision or instruction concerning use of the appliance in a safe way and understand the hazards involved. Children shall

not play with the appliance.

Cleaning and user maintenance shall not be made by children without supervision.

- If this appliance is used in the bathroom, the device must be removed from the power source after using, because it might be dangerous in the near of water.
- The rating of residual current device RCD to be installed. It should have a cut-off current of not more than 30 mA. Ask a service agent or a similar qualified person.
- Do not use this appliance near bath tubs, wash basins, showers or other vessels containing water. Never place the appliance in water!
- Do not use the extension cables which provide insufficient current not to damage your appliance.
- Do not handle your machine which is dropped into water or any other liquid, disconnect from the outlet and before using again take it to **Arzum Authorized Service** to be controlled.
- **NEVER** use your appliance with wet hands and bare foot.
- Keep the cord of your hair straightener away from the heating sections during and after use.
- If the cord or plug of your appliance is broken, or if it is damaged because of dropping or any other reason, then do not open inside and do not attempt to repair it yourself. In case of any failure, take it to **Arzum Authorized Service**. Care that for using the only original spare parts.

WARNING: Because the straightener plates of your appliance warm up very much, take it away from your hand, eye, ear and face and do not allow contact your neck part. Keep only the handle and the hand-safe area.

- When the appliance is hot, when it operates or attached to the outlet, do not leave it on the surfaces which are not resistant to temperature such as wood, plastic, textile etc.
- Do not operate your appliance while the cord is wrapped.
- Avoid the actions which may damage the cord and plug of your appliance. Do not carry by cord; keep the plug to disconnect it from the outlet, but not by pulling its cord. Do not wind its cord around the appliance.

- Always keep the straightener plates of your appliance clean. Do not use the substances such as dust, dirt, forming spray, gel, jelly etc.
- **ALWAYS** unplug your appliance after using. Take care when your appliance is not in use, or before cleaning or caring, your appliance is unplugged.
- Be careful because your apparatus continues to keep the temperature for a certain period of time after its use. Always allow your appliance to cool before cleaning or storing away.
- Use your appliance for its intended purposes as recommended.

WARNING:

1- NEVER use your hair straightener when in the bath, shower or in the areas in contact with water and when your hands are wet.

2- When you do not use your appliance, ALWAYS set the button off position for closing and unplug your appliance. If closing water while your appliance is off but plug, it will cause a danger.



CERAMIC PROTECTION & GLOSSY EFFECT

- The ceramic coating helps protect against the heat and ensures perfect sliding, leaving your hair radiant.



SPECIAL ROUND DESIGN

- Special round design body for perfect curls.

FAST HEAT-UP TIME

- The device heats up quickly thanks to its quick heat-up feature.

SUGGESTION OF USE

You can have straight hairs easily and rapidly thanks to your Arzum BELLISSIMA CREATIVITY GLOSSY Hair Straightener.

- Use your appliance with the clean, dry and tangle free hairs.
- Place your appliance on a smooth and heat-resistant surface and attach it to plug.
- Operate your device by pressing on/off button on the main body.
- Your appliance will start to operate for 150°C temperature. You can set the ideal temperature according to your hair by pushing "+/-" buttons. When you push "+" heat of the device increases 20°C. When you push "-" heat of the device decreases 20°C. The straightener plates is adjustable from 150°C to 230°C.



- Your appliance will be ready to use in a few minutes. When your device reaches the adjusted temperature, degree lighting in red on the display will become fixed.
- Do not leave your appliance unattended when your appliance is attached in the outlet.



- Use the hair straightener on the healthy hairs only. Do not use it on the sensitive and deformed hairs. Choose the proper temperature setting. Otherwise; you may damage your appliance.

- Low heat setting: For fine, medium-textured or softy waved hair

- High heat setting: Coarse, curly or hard-to-straighten hair

For pale, blonde, bleached or color-treated hair, take extra care and set the temperature to low heat.

- Open the disordered parts and separate to pinches by means of combing or brushing your hair. Place the hair between the straighter plates slowly and carefully and press carefully on the keeping places.
- You can perform the straightening process by sliding without giving chance to overheating for the hair from the hair bottom parts to the hair tips. Your strengtheners reach very high temperatures so do not leave on your hair for more than a few seconds as this may damage your hair.
- Take the hair away from the straightener plates, release the pressure

which you apply on the pinches and allow the hair to slowly slide from plates.

- Allow the hair to cool down before combing, brushing or touching the hair. Otherwise, the style of your hair will be deformed.
- Repeat the process until obtaining the desired appearance.
- You can give a different appearance to the hair tips with your hair straighter.

While the appliance is in the tip part of your hair; when you turn it inward the hair tips will be inward, and when you turn it outward the hair tips will be outward.

IMPORTANT:

- When you finished your work with your appliance, by means of pressing the on/off switch, turn off your appliance and disconnect it from the plug. Place your appliance on a heat resistance place and allow cooling.

CLEANING AND CARE

- When your appliance is not in use, before clean and care it always close and unplug your appliance and allow it to cool fully.
- **NEVER** plunge your appliance into water or another liquid. Clean the heating plates with a damp and soft cloth and then dry them; clean also outside of your appliance with a dried cloth.
- Do not use harsh abrasives or cleaners which damage the surface and plates of your appliance. Otherwise, such failures shall not be covered by the guarantee.

NOTE:

- Make sure that heating plates are cool down before storing your appliance. For storing your appliance, do not wrap the supply cord around it.
- The straightener has a lock mechanism for plates. Located at the base of the straightener, the lock holds the plates together, making storage quick and easy while protecting the straightener from accidental damage.



Product life 7 years

Technical Specifications

220-240 V ~ 50/60 Hz

54 W

HANDLING AND SHIPMENT

- During handling and shipment, your appliance must be kept in original package in order to prevent damages to its parts.
 - Keep at normal position during shipment.
- Do not drop the product when transporting and protect from impacts.
- After delivery of the product, failures and damages that may occur while transporting are not covered by warranty.

The product is in compliance with the WEEE Directives.

WEEE

This product contains recyclable materials that compliance with the WEEE directives. Do not dispose this product as unsorted municipal waste. Please contact your local municipality for the nearest collection point.



Manufacturer:

Zhejiang Yueli Electrical Co Ltd.

No 999 Kaifa East Road Zhouxiang Cixi Ningbo, China

Tel: +86-574-58967801

Fax: +86-574-58967888

Importer:

Arzum Elektrikli Ev Aletleri San. ve Tic. A.Ş.

Otakçılar Caddesi No: 78 Kat: 1 B Blok No: B1b

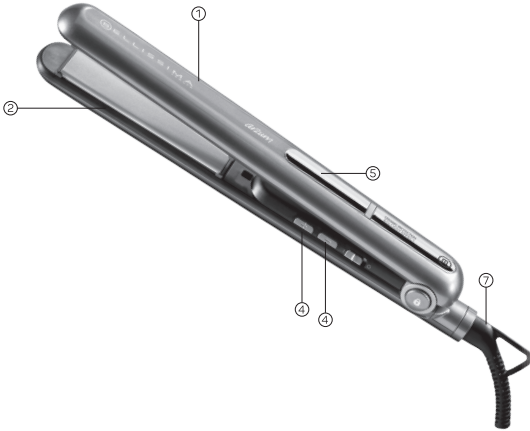
Eyüp 34050 İstanbul Türkiye

Made in China

Tel: +90 212 467 80 80 Fax: +90 212 467 80 00

www.arzum.com

مكواة فرد الشعر BELLISSIMA CREATIVITY GLOSSY AR 5062



- 1- الجسم الرئيسي
- 2- ألواح مكواة فرد الشعر مغطاة بالسيراميك
- 3- زر التشغيل/إيقاف التشغيل درجة
- 4- أزرار ضبط درجة الحرارة (+/-)
- 5- شاشة LED مضيئة
- 6- مفتاح غلق الألواح
- 7- مدخل الكابل قابل للدوران 360

شكرًا لك على شرائك مكواة فرد الشعر من ماركة Arzum نتمنى أن يجعل هذا المنتج حياتك أسهل، بجانب المنتجات الأخرى التي تقدمها Arzum لك.

مكواة فرد الشعر Arzum BELLISSIMA CREATIVITY GLOSSY تنشر حرارة ثابتة على المستوى المضبوط وتحمي المرطب الطبيعي للشعر. تتخلل الحرارة إلى أنسجة الشعر بسرعة، وينصح الخبراء بها للاستخدام السريع والسهل. تسخن مكواة فرد الشعر الخاصة بك سريعًا، ويمكنك استخدامها للحصول على تسريحة الشعر الناعم الخالي من التموجات، بالإضافة إلى تسريحات الشعر المموج والملفوف. تساعد طبقة السيراميك على حماية الشعر من الحرارة، كما تضمن الانزلاق اليسير للمكواة على الشعر لتترك شعرك براقًا.

للحصول على أفضل نتيجة ممكنة، يُرجى قراءة دليل المستخدم بعناية والاحتفاظ به لحين الاستخدام لاحقًا.

تدابير هامة

- تأكد من أن الجهد المشار إليه في مكواة فرد الشعر CREATIVITY GLOSSY Arzum BELLISSIMA يتوافق مع جهد التيار الكهربائي في منزلك. لا تتحمل شركتنا مسؤولية أي أخطاء تقع بسبب أي تباين، ولا يتحمل الضامن مثل هذه الأخطاء.
- هذا الجهاز للاستخدام المنزلي فقط، وليس للاستخدام التجاري أو الصناعي. وإلا، فلن يغطي الضمان أي استخدامات غير ملائمة.
- يمكن للأطفال الذين تبلغ أعمارهم 8 أعوام فما فوق استخدام هذا الجهاز، بالإضافة إلى الأشخاص ذوي الحركة الجسدية المحدودة، أو ممن ينقصهم بعض القدرات العقلية أو الخبرة والمعرفة إذا تم منحهم الإشراف أو التعليمات المتعلقة باستخدام الجهاز بطريقة آمنة وفهم المخاطر الممكنة. لا يُسمح للأطفال اللعب بالجهاز. لا يُسمح للأطفال بتنظيف الجهاز أو صيانته بدون إشراف.
- إذا تم استخدام هذا الجهاز في الحمام، ينبغي إزالة الجهاز من مصدر الطاقة بعد الاستخدام بسبب خطورة تواجده بالقرب من الماء.
- تقييم جهاز التيار المتبقي «RCD» ليتم تثبيته. ينبغي أن يحتوي على فاصل للتيار عند الوصول إلى 30 ملي أمبير حتى لا يتعداه. اسأل وكيل الخدمة أو شخصًا آخر

مؤهلاً مثله.

- لا تستخدم هذا الجهاز بالقرب من أحواض الاستحمام، أو أحواض الغسيل، أو الدش، أو أي أوعية أخرى للماء. لا تضع الجهاز في الماء مطلقاً!
- لا تستخدم كابلات التمديد مطلقاً حيث توفر تياراً كهربائياً غير كافٍ مما قد يؤدي إلى تلف جهازك.

• لا تستخدم الجهاز الذي وقع في الماء أو أي سائل آخر، افصله عن المقبس الكهربائي، وقبل استخدامه مجدداً يُرجى اصطحابه إلى مركز خدمة معتمد تابع لـ Arzum لصيانته.

- لا تستخدم جهازك مطلقاً حينما يكون مبتلاً أو بينما تكون حافي القدمين.
- حافظ على أسلاك مكواة شعرك بعيداً عن المناطق الساخنة خلال وبعد الاستخدام.
- إذا تلف سلك الجهاز أو قابسه، أو تلف الجهاز بسبب سقوطه أو لأي سبب آخر، فلا تحاول فتحه أو إصلاحه بنفسك. في حال وقوع أي أخطاء، يُرجى تسليمه لمركز خدمة معتمد تابع لـ Arzum. احرص على استخدام قطع الغيار الأصلية فقط.
- تحذير: نظراً لارتفاع درجة حرارة لوحات مكواة فرد الشعر الخاصة بك، حافظ على بقاء الألواح بعيداً عن يديك، وعينيك، وأذنيك، ووجهك، ولا تسمح بلامستها لمنطقة الرقبة. تناول المكواة من المقبض ومنطقة اليد الآمنة فقط.
- عندما يكون الجهاز ساخناً، أثناء التشغيل أو التوصيل بالمقبس، لا تتركه على الأسطح غير المقاومة للحرارة، مثل الخشب، والبلاستيك، والأنسجة، وما إلى ذلك.
- لا تشغل جهازك في حال كان السلك ملفوفاً.
- تجنب إجراء أي خطوات قد تتلف سلك الجهاز وقابسه. لا تحمل الجهاز من السلك أو تفصله من المقبس بشد السلك، ولكن بسحب القابس نفسه من المقبس. لا تلف السلك حول الجهاز.

- احتفظ دائماً بالألواح مكواة فرد الشعر نظيفة. لا تستخدم مواد مثل الغبار، والأوساخ، ورذاذ التشكيل، والجل، والهلام، وما إلى ذلك.
- افصل جهازك دائماً من الطاقة بعد الاستخدام. احرص على أن يكون جهازك مفصولاً، عندما لا يكون قيد الاستخدام، أو قبل التنظيف أو العناية.
- كن حذراً لأن جهازك يستمر في الحفاظ على درجة الحرارة لفترة زمنية معينة بعد استخدامه. قم دائماً بترك جهازك ليبرد قبل التنظيف أو التخزين.
- استخدم جهازك للأغراض المحددة كما هو موصي به.

تحذير:



1- لا تقم أبدًا باستخدام مكواة فرد الشعر الخاصة بك عندما تكون في الحمام أو مكان الاستحمام أو في المناطق القريبة للماء وعندما تكون يديك مبللتين.

2- عندما لا تستخدم جهازك، قم دائمًا بتحديد زر إيقاف التشغيل لإغلاق جهازك

وفصله. إذا اقترب جهازك من الماء أثناء إيقاف تشغيله ولكنه كان مُوصلاً، فسيؤدي ذلك إلى حدوث خطر.



حماية بالسيراميك وتأثير لامع

• تساعد طبقة السيراميك على الحماية ضد الحرارة، وتضمن التحرك المثالي على الشعر وتترك الشعر متألّقًا.

تصميم دائري خاص

• تصميم دائري خاص لجسم المكواة لتجعيد مثالي للشعر.

وقت تسخين سريع

• يسخن الجهاز بسرعة بفضل ميزة التسخين السريع الخاصة به.

اقتراحات الاستخدام

يمكنك الحصول على شعر أملس بسهولة وبسرعة بفضل مكواة فرد الشعر GLOSSY Arzum BELLISSIMA CREATIVITY.

- استخدم الجهاز الخاص بك مع الشعر النظيف الجاف غير المتشابك.
- ضع الجهاز على سطح أملس ومقاوم للحرارة وأوصله بالمقبس.
- قم بتشغيل الجهاز عن طريق الضغط على زر التشغيل/إيقاف التشغيل على الجسم الرئيسي.

• سيبدأ جهازك بالعمل في درجة حرارة 150 درجة مئوية. يمكنك تعيين درجة الحرارة المثالية وفقًا لشعرك عن طريق الضغط على الأزرار "+/-". عندما تضغط على "+"، تزيد درجة حرارة الجهاز بمقدار 20 درجة مئوية. عندما تضغط على "-", تنقص درجة حرارة الجهاز بمقدار 20 درجة مئوية. لوحات مكواة فرد الشعر قابلة للتعديل من

150 درجة مئوية إلى 230 درجة مئوية.

• سيكون الجهاز جاهزًا للاستخدام خلال بضع دقائق. عندما يصل جهازك إلى درجة



الحرارة المعدلة، ستصبح درجة الحرارة باللون الأحمر ثابتة على الشاشة.

• لا تحرك جهازك بدون مراقبة عند توصيله بمقبس التيار الكهربائي.

• استخدم مكواة فرد الشعر على خصل الشعر الصحي فقط. لا تستخدمها على خصل الشعر الحساس والتالف.

اختر إعدادات درجة الحرارة المناسبة. وإلا، فقد تضر الجهاز الخاص بك.



- إعدادات درجة الحرارة المنخفضة: للشعر الخفيف، متوسط الملمس أو المموج الخفيف

- إعدادات درجة الحرارة المرتفعة: للشعر الخشن المجعد الذي يصعب فرده
كن أكثر عنايةً مع الشعر الباهت، أو الأشقر، أو المصبوغ، واضبط درجة الحرارة على الحرارة المنخفضة.

• قسّم الأجزاء الفوضوية إلى خُصل صغيرة مُحكمة بين أطراف أصابعك عن طريق تمشيط أو تسريح شعرك. ضع الشعر بين لوحات مكواة فرد الشعر ببطء وبحذر، واضغط بحذر على الأماكن التي تود الحفاظ على شكلها.

• يمكنك إجراء عملية فرد الشعر من خلال تحريك المكواة على الشعر دون إعطاء فرصة لارتفاع درجة حرارة الشعر من الأجزاء السفلية من الشعر إلى أطراف الشعر. تصل مكواة فرد الشعر الخاصة بك إلى درجات حرارة عالية جدًا؛ لذا لا تركها على شعرك لأكثر من بضع ثوانٍ لأن هذا قد يتلف شعرك.

• قم بإزالة الشعر من لوحات مكواة فرد الشعر، وخفّف الضغط الذي تطبقه على الخصل بإحكام، واسمح للشعر بالانزلاق ببطء على اللوحات.
• اترك الشعر ليبرد قبل تمشيطه، أو تفريشه، أو لمسه. خلاف ذلك، سيفسد شكل الشعر.

• كرر العملية حتى تحصل على المظهر المطلوب.

• يمكنك إعطاء مظهر مختلف لأطراف الشعر باستخدام مكواة فرد الشعر الخاصة بك. بينما يكون الجهاز في طرف شعرك؛ عندما تقوم بإدارته إلى الداخل، ستكون أطراف الشعر في الداخل، وعندما تقوم بتدويره إلى الخارج، ستكون أطراف الشعر في الخارج.

مهم:

- عند الانتهاء من عملك مع جهازك، عن طريق الضغط على مفتاح التشغيل/إيقاف التشغيل، قم بإيقاف تشغيل الجهاز وفصله من المقبس. ضع جهازك على سطح مقاوم للحرارة ودعه يبرد.

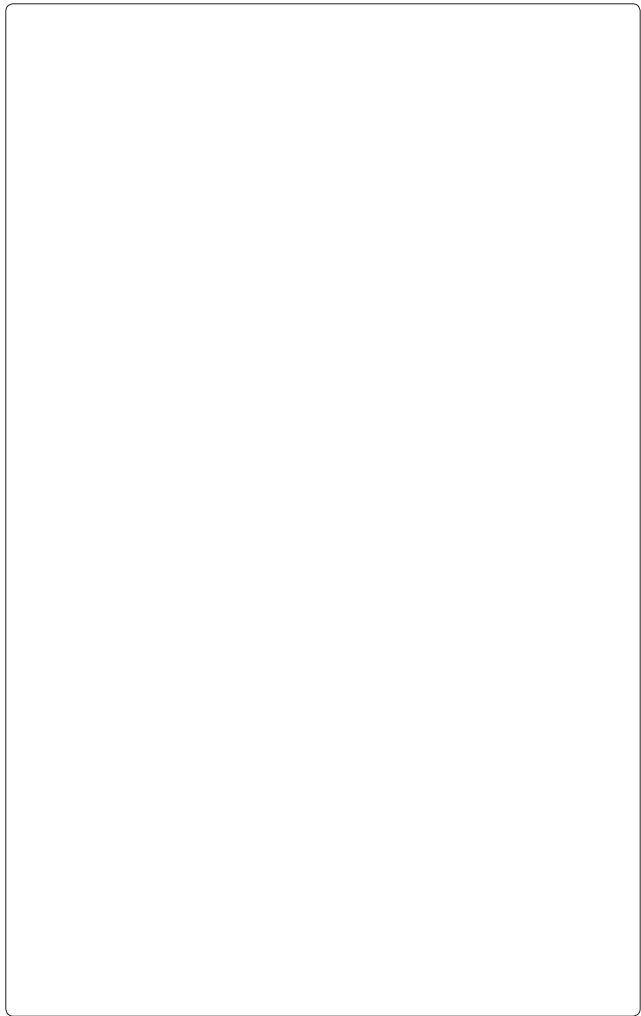
التنظيف والعناية

- عندما لا يكون الجهاز الخاص بك قيد الاستخدام، اغلقه دائماً وافصله من المقبس واتركه يبرد تماماً قبل التنظيف والعناية.
- لا تغمر الجهاز الخاص بك بالماء أو أي سائل آخر. نظّف ألواح التسخين بقطعة قماش رطبة وناعمة ومن ثم جفّفها، نظّف أيضاً السطح الخارجي للجهاز بقطعة قماش جافة.
- لا تستخدم المزيلات أو المنظفات القاسية التي تلحق الضرر بسطح الجهاز وألواحه. وإلا، فلن يغطي الضمان تلك الأضرار.

ملاحظة:

- تأكد من أن ألواح التسخين بردت قبل تخزين الجهاز الخاص بك. لتخزين الجهاز الخاص بك، لا تلف سلك الإمداد الكهربائي حوله.
- تتمتع مكواة فرد الشعر بآلية القفل للوحات. يحمل القفل الموجود في قاعدة المكواة للوحات معاً، مُسهلاً ومُسرّعاً عملية التخزين مع حماية المكواة من الأضرار العرضية.





عمر المنتج 7 سنوات، المواصفات الفنية
220-240 فولت ~ 60/50 هرتز
54 وات

النقل والشحن

- أثناء النقل والشحن، يجب الاحتفاظ بالجهاز الخاص بك في عبوته الأصلية لمنع تلف أجزائه.
- تُحفظ في الوضع الطبيعي أثناء الشحن.
- لا تسقط المنتج عند النقل واحمه من الصدمات.
- بعد تسليم المنتج، لا يغطي الضمان الأعطال والأضرار التي قد تحدث أثناء النقل.

يتوافق هذا المنتج مع توجيهات نفايات المعدات الكهربائية والإلكترونية (WEEE)

نفايات المعدات الكهربائية والإلكترونية (WEEE)

يحتوي هذا المنتج على مواد قابلة لإعادة التدوير التي تتوافق مع توجيهات نفايات المعدات الكهربائية والإلكترونية (WEEE). لا تتخلص من هذا المنتج كنفايات محلية غير مفروزة. يرجى الاتصال بمجلس البلدية المحلي لمعرفة أقرب نقطة تجميع.



المُصنِع :

Zhejiang Yueli Electrical Co Ltd.

No 999 Kaifa East Road Zhouxian Cixi Ningbo, China

Tel: +86-574-58967801

Fax: +86-574-58967888

المُورِد :

Arzum Elektrikli Ev Aletleri San. ve Tic. A.Ş.

Otakçılar Caddesi No: 78 Kat: 1 B Blok No: B1b

Eyüp 34050 İstanbul Türkiye

صنع في الصين

Tel: +90 212 467 80 80 Fax: +90 212 467 80 00

www.arzum.com

GARANTİ ŞARTLARI

1. Garanti süresi, malın teslim tarihinden itibaren başlar ve 3 yıldır.
2. Malın bütün parçaları dahil olmak üzere tamamı garanti kapsamındadır.
3. Malın ayıplı olduğunun anlaşılması durumunda tüketici, 6502 sayılı Tüketicinin Korunması Hakkında Kanunun 11 inci maddesinde yer alan;

a- Sözleşmeden dönme,

b- Satış bedelinden indirim isteme,

c- Ücretsiz onarılmasını isteme,

ç- Satılanın ayıpsız bir misli ile değiştirilmesini isteme, haklarından birini kullanabilir.

4. Tüketicinin bu haklardan ücretsiz onarım hakkını seçmesi durumunda satıcı; işçilik masrafı, değiştirilen parça bedeli ya da başka herhangi bir ad altında hiçbir ücret talep etmeksizin malın onarımını yapmak veya yaptırmakla yükümlüdür. Tüketici ücretsiz onarım hakkını üretici veya ithalatçıya karşı kullanabilir. Satıcı, üretici ve ithalatçı tüketicinin bu hakkını kullanmasından müteselsilen sorumludur.

5. Tüketicinin, ücretsiz onarım hakkını kullanması halinde malın;

- Garanti süresi içinde tekrar arızalanması,

- Tamiri için gereken azami sürenin aşılması,

- Tamirinin mümkün olmadığı, yetkili servis istasyonu, satıcı, üretici veya ithalatçı tarafından bir raporla belirlenmesi durumlarında;

tüketici malın bedel iadesini, ayıp oranında bedel indirimini veya imkan varsa malın ayıpsız misli ile değiştirilmesini satıcıdan talep edebilir.

Satıcı, tüketicinin talebini reddedemez. Bu talebin yerine getirilmemesi durumunda satıcı, üretici ve ithalatçı müteselsilen sorumludur.

6. Malın tamir süresi 20 iş gününü, binek otomobil ve kamyonetler için ise **30 iş gününü** geçemez. Bu süre, garanti süresi içerisinde mala ilişkin arızanın yetkili servis istasyonuna veya satıcıya bildiri tarihinde, garanti süresi dışında ise malın yetkili servis istasyonuna teslim tarihinden itibaren başlar. Malın arızasının **10 iş günü** içerisinde giderilememesi halinde üretici veya ithalatçı; malın tamiri tamamlanincaya kadar, benzer özelliklere sahip başka bir malı tüketicinin kullanımına tahsis etmek zorundadır. Malın garanti süresi içerisinde arızalanması durumunda, tamirde geçen süre garanti süresine eklenir.

7. Malın kullanma kılavuzunda yer alan hususlara aykırı kullanılmasında kaynaklanan arızalar garanti kapsamı dışındadır.

8. Tüketici, garantiden doğan haklarının kullanılması ile ilgili olarak çıkabilecek uyuşmazlıklarda yerleşim yerinin bulunduğu veya tüketici işleminin yapıldığı yerdeki Tüketici Hakem Heyetine veya Tüketici Mahkemesine başvurabilir.

9. Satıcı tarafından bu Garanti Belgesinin verilmesi durumunda, tüketici Gümrük ve **Ticaret Bakanlığı Tüketicinin Korunması ve Piyasa Gözetimi Genel Müdürlüğüne** başvurabilir.

ARZUM

BELLISSIMA CREATIVITY GLOSSY

AR 5062 SAÇ DÜZLEŐTİRİCİ

GARANTİ BELGESİ

BELGE NO: 0042

BELGE TARİHİ: 13/04/2015

İTHALATÇI FİRMA

UNVAN : ARZUM ELEKTRİKLİ EV ALETLERİ SAN. VE TİC. A.Ő.

ADRES : OTAKÇILAR CADDESİ NO: 78 KAT: 1 B BLOK NO: B1b
34050 EYÜP-İSTANBUL

TEL : 0850 222 1800

E-POSTA :

FİRMA YETKİLİ İMZASI:

ARZUM ELEKTRİKLİ
EV ALETLERİ SAN. VE TİC. A.Ő.

ÜRÜNÜN CİNSİ : SAÇ DÜZLEŐTİRİCİ
MARKASI : ARZUM
MODELİ : BELLISSIMA CREATIVITY GLOSSY
TYPE NO : AR 5062
BANDROL VE SERİ NO :
TESLİM TARİHİ VE YERİ :
GARANTİ SÜRESİ : 3 YIL
AZAMI TAMİR SÜRESİ : 20 İŐ GÜNÜ
SATICI FİRMA
UNVAN :
ADRES :
TEL - FAKS :
E-POSTA :
FATURA TARİH VE NO :
TESLİM TARİHİ VE YERİ :
TARİH, İMZA VE KAŐE :

Bu belgenin kullanılması 6502 sayılı Tüketici Korunması Hakkında Kanun ve bu kanuna dayanılarak yürürlüğe konulan Garanti Belgesi Uygulama Esaslarına Dair Tebliğ uyarınca Arzum Elektrikli Ev Aletleri San.ve Tic. A.Ő. tarafından hazırlanmıştır.

ARZUM

ARZUM MÜŞTERİ HİZMETLERİ
0850 222 1 800

www.arzum.com

AR5062-290919

GENEL DAĞITICI
ARZUM ELEKTRİKLİ EV ALETLERİ SAN. VE TİC. A.Ş.
Otakçılar Caddesi No: 78 Kat: 1 B Blok No: B1b
Eyüp 34050 İstanbul Türkiye
Tel: (0212) 467 80 80 Faks: (0212) 467 80 00

