

felix
BY
arzum

BOLD

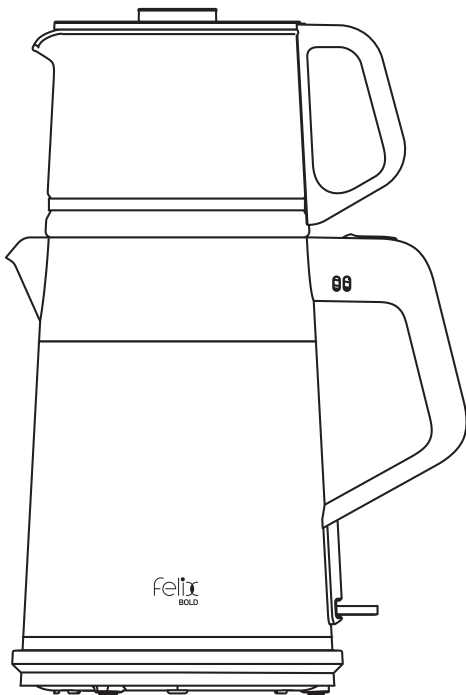
FL301-01 / FL301-02 / FL301-03 / FL301-04 /
FL301-05 / FL301-06 / FL301-17 / FL301-54
ÇAY MAKİNESİ

KULLANMA KILAVUZU

1650 W

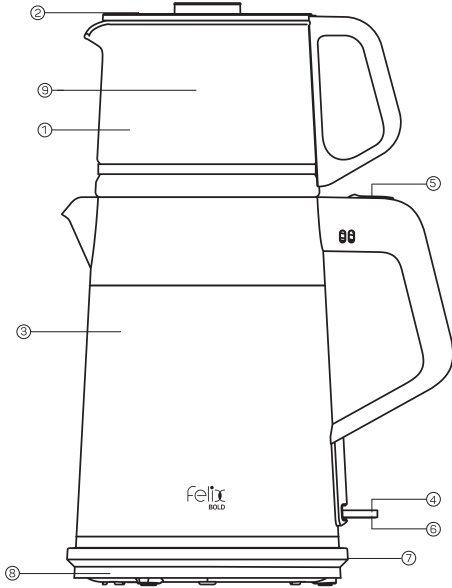
2

YIL
GARANTİ



Yetkili servis listesi için kullanım kılavuzunun son sayfasına bakınız.

**FL301-01 / FL301-02 / FL301-03 /
FL301-04 / FL301-05 / FL301-06 /
FL301-17 / FL301-54
FELIX BOLD ÇAY MAKİNESİ**



1- 1 lt. kapasiteli cam demlik

2- Demlik kapağı

3- 1,8 lt. kapasiteli su ısıtıcısı

4- Ana şalter
(açma/kapama düğmesi 0/I)

5- Kaynatma şalteri

6- Kaynatma (kırmızı) ve sıcak
tutma (mavi) bildirim ışıkları

7- Haznenin 360° dönebilmesine
imkan sağlayan connector

8- Kablo sarma bölümü

9- Çay filtresi

Felix marka **Çay Makinesi**'ni tercih ettiğinizden dolayı teşekkür ederiz. Bu ürün de hayatınızı kolaylaştırmak için size sunduğumuz ürünlerden biridir.

Cihazınızdan iyi verim almak için kullanım kılavuzunu dikkatlice okuyunuz ve daha sonra gerekli olabileceğinden saklayınız.

ÖNEMLİ UYARILAR

- **Felix Çay Makinesi'nin** üzerinde yazılı voltajın, bulunduğunuz yerin voltajına uygun olup olmadığına dikkat ediniz. Herhangi bir uyumsuzluk durumunda meydana gelebilecek arızalardan firmamız sorumlu tutulamaz ve bu arıza garanti kapsamı dışında işlem görür.
- Cihaz; evlerde, ofis, mağaza ve diğer çalışma ortamlarındaki çalışanların mutfaklarında, otel, motel ve diğer konaklama yerlerinde müşteri odalarında kullanılmak üzere tasarlanmıştır. Cihaz, profesyonel kullanım için uygun değildir. Cihazı kullanım amacının dışında hiçbir amaç için kullanmayın
- Bu cihaz, güvenli bir şekilde kullanılmasıyla ilgili kendilerine bilgi, gözetim veya talimat verilmiş ve içermiş olduğu tehlikeler kendileri tarafından anlaşılmalı kişilerce kullanılmalıdır. Ürününüz, fiziksel (görsel, işitsel) veya zihinsel engelliler, çocuklar ve deneyim, bilgi eksikliği olan kişiler tarafından, güvenliklerinden sorumlu bir kişinin gözetimi olmaksızın, kullanılmamalıdır. Çocuklar

ürün kullanılırken gözetim altında bulundurulmalı ve çocukların ürün ile oynamadıklarından emin olunmalıdır. Cihazı ve güç kablosunu 8 yaşından küçük çocukların erişemeyeceği yerlerde saklayınız.

Dikkat: Tüm ambalaj malzemelerini çocuklardan uzak tutunuz, bu malzemeler boğulma sonucu ölüme sebebiyet verebilecek potansiyel tehlike kaynağıdır.

. Cihazınızı çocukların erişemeyeceği bir yerde ve çocuklardan uzak tutunuz.

. Cihazınız evlerde kullanım içindir. Ticari ya da sanayi amaçlı kullanılmamalıdır. Aksi takdirde, garanti kapsamı dışında işlem görecektir.

. Cihazınızı mutlaka topraklı bir prize takınız. Cihazınıza zarar vermemek için yetersiz akım sağlayan uzatma kabloları kullanmayınız.

. **Felix Çay Makine**'nizi soba, ocak gibi direkt ısı kaynaklarının üzerine veya çok yakınına yerleştirmeyiniz.

. Cihazınızı sağlam ve düz bir zemin üzerine yerleştiriniz. Masa veya tezgah kenarına yerleştirmeyiniz. Küçük bir darbede cihazınız aşağıya düşebilir. **Çay Makine**'nizin sıcak su ile dolu olabileceğini unutmayınız.

. Kablonun masa ya da tezgahınızın kenarından sarkmamasına ya da başka bir cihaz ile temas etmemesine dikkat ediniz.

. Cihazınızın kablo ve fişine zarar verecek hareketlerden kaçınınız.

Kablosundan tutarak taşımayınız, prizden çekmek için fişini tutunuz, **ASLA** kablosundan çekmeyiniz.

. Cihazınıza temizliği ve bakımı dışında herhangi bir müdahalede bulunmayınız. Cihazınızın kablosu ya da fişi arızalıysa, düşürülme ya da başka bir sebepten dolayı zarar gördüyse kullanmayınız. Kendiniz tamir etmeyiniz, **Arzum Yetkili Servise** başvurunuz. Cihazınızda sadece orijinal yedek parça kullanmaya özen gösteriniz.

. Cihazınızı daima sapından tutarak kaldırınız. Dış yüzeyi sıcak olabilir.

- Cihazı kullanmadığınız zaman veya temizlerken cihazın fişini prizden çıkarın ve temizlemeden önce iyice soğuduğundan emin olunuz.
- Cihazınızı sadece kendi enerji tabanını kullanınız. Başka cihazlara ait enerji tabanı kullanmayınız.
- Su kaynarken çıkan buhardan elinizi koruyunuz ve çocukların kullanmasına izin vermeyiniz.
- **Felix Çay Makine**'nizin kaynatma şalteri açık iken, su ısıtıcı bölümünün üzerinde demlik veya kapak **MUTLAKA** bulunmalıdır. Yoksa su kaynadığı halde cihazınızın enerji tasarrufuna geçmesi gecikecektir.
- Cihazınızın, su ısıtıcısı ve enerji iletim tabanını **KESİNLİKLE** suya yada herhangi bir sıvıya daldırmayınız, bulaşık makinesinde yıkamayınız, banyoda ve nem oranı yüksek benzeri mekanlarda kullanmayınız.
- Cihazınıza su doldururken, cihazınızı enerji iletim tabanı üzerinden alınız.
- Cihazınızın su ısıtıcısına sudan başka bir madde **KESİNLİKLE** koymayınız.
- Cihazınızın enerji iletim tabanını ve elektrik bağlantı uçlarını asla ıslak bırakmayınız. Eğer ıslanmışsa kurulamadan önce mutlaka fişi prizden çıkarınız ve tamamen kurumadan cihazınızı çalıştırmayınız.

UYARI: Demlik sapını, buhar çıkışından uzak olacak şekilde konumlandırınız.


UYARI: Cihazınızı altlığından kaldırmadan önce cihazınızın devresinin kesilmesini sağlayınız.

UYARI: Cihazı, sadece ürünle birlikte verilen enerji iletim tabanıyla kullanınız.

CİHAZINIZIN KULLANIMI

- Çay doldurmak üzere demliği alırken, tabanını oturduğu yüzeyden sıyrarak çekiniz. Böylece tabanına birikmiş olan damlacıklar su ısıtıcısının içerisine dökülecektir.
- İlk kullanımdan önce Çay Makine'nizin içini, su koyarak yıkayınız. Su ısıtıcısı içinde 2-3 kez su kaynatınız ve her defasında suyu değiştiriniz. Bu işlemi yaparken suyun maksimum seviyede olmasına dikkat ediniz. Her kaynamadan sonra sıcak suyu boşaltıp cihazınızın içini soğuk suyla yıkayınız.
- Su ısıtıcınıza daima min. (0,5 lt) ya da max. (1,8 lt) seviyeleri arasında su doldurunuz.

Minimum seviyenin altındaki suyu kaynatmaya çalışmanız, cihazın erken kapanmasına, maksimum seviyenin üzerindeki suyu kaynatmaya çalışmanız suyun taşmasına neden olabilir.

- Demlik kapağını açarak çay filtresini yerinden çıkarınız ve filtreye yeteri kadar çay koyup üzerinden bir miktar soğuk su geçirdikten sonra demliğe yerleştiriniz.
- Ana şalteri (I) ve kaynatma şalterini () konumuna getirerek açınız. Kırmızı uyarı lambası yanacak ve su ısınmaya başlayacaktır.
- Su kaynadığında kaynatma şalteri otomatik olarak kapalı konuma geçerek ısıtma gücünü azaltacaktır. Bu arada kırmızı uyarı ışığı sönerek, mavi uyarı ışığı yanacaktır.
- Çayı, kaynamış su ile demleyerek demliği yerine koyunuz. Gerekli ise su ısıtıcınıza su ilave ediniz. Eğer su ilave ederseniz tekrar kaynatma şalterini açık konuma getiriniz.

GÜVENLİK SİSTEMİ

- Su kaynadığında cihaz otomatik olarak yüksek enerji tasarruflu sıcak tutma moduna geçer.

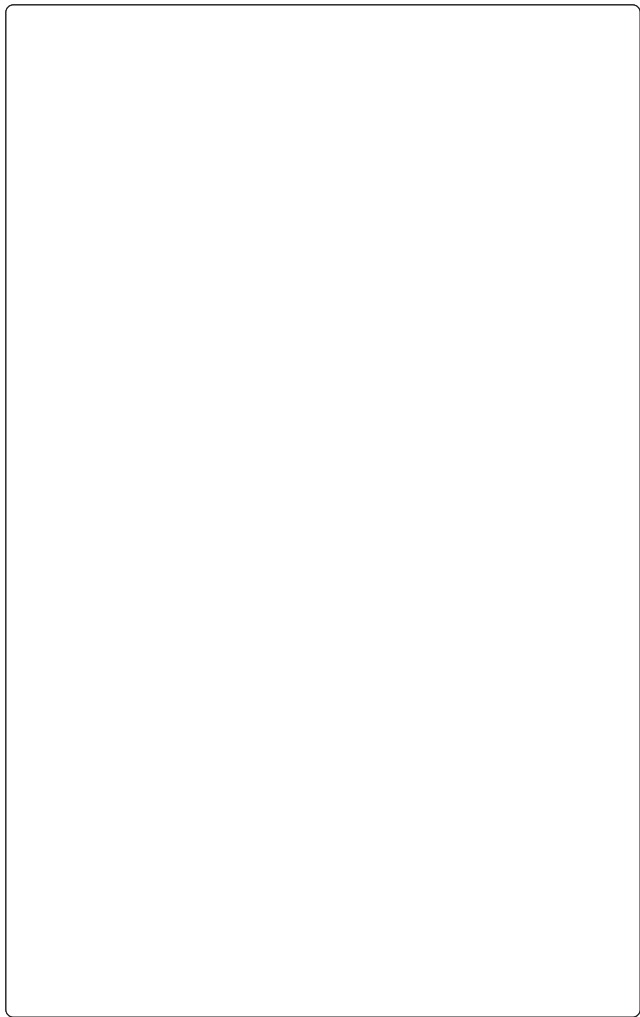
Susuz Çalışma Koruması: Cihazınız içerisinde su olmadan çalışırsa termostat devreye girer ve cihazınızın enerjisini keserek çay makinenizi kapatır. Böyle bir durumda, cihazın fişini prizden çıkarınız ve cihazı tamamen soğumaya bırakınız.

TEMİZLEME

- Temizlemeden önce cihazınızın ana şalterini (açma/kapama düğmesini) mutlaka kapatınız "O", fişi mutlaka prizden çekiniz ve cihazınızın soğumasını bekleyiniz.
- **Felix Çay Makine**'nizin, demliğini ve filtresini elde yıkayabilirsiniz. Diğer parçalarını **KESİNLİKLE** suya daldırarak veya bulaşık makinesinde yıkamayınız.
- Su ısıtıcınızda bulunan suyu boşaltınız ve dışını kuru veya nemli bir bezle siliniz.
- Cihazınızın hiçbir parçasını sert ve kimyasal temizleyiciler (çamaşır suyu, tuz ruhu vb.) kullanarak temizlemeyiniz.

KİREÇLENMEYİ GİDERME

- Zamanla kullanılan suyun içerisinde bulunan kireç, ısıtıcı taban üzerinde birikip yanarak kahverengi bir katman oluşturarak ısıtıcınızın verimini düşürecektir.
- Yumuşak kireçlenme fırça ile kolayca temizlenebilir. (Bu işlemi yapmadan önce fişi prizden çekmeyi unutmayınız.)
- Tortulanmış sert kireçlenmeyi ise piyasadan satın alınabilecek ev aletleri için satılan kireç çözücüler veya sirke ile temizleyebilirsiniz.
- Kireç çözücü ile temizlemek için; cihazınızda bir miktar suyu kaynattıktan sonra, kireç çözücüyü kaynamış suyun içine karıştırınız. Bir süre beledikten sonra ısıtıcınızı 2-3 dk. daha kaynatarak içini boşaltınız ve 2-3 kez temiz su ile yıkayınız.
- Beyaz sirke ile temizlemek için; cihazınızı yarım litre beyaz sirke ile doldurarak 1 saat bekletiniz, daha sonra sirkeyi boşaltıp cihazınızı 2-3 kez temiz su ile yıkayınız.



Kullanım ömrü 7 yıl

Teknik Özellikler

220-240 V ~ 50-60 Hz

1650 W (Kaynatma)

TAŞIMA VE NAKLİYE SIRASINDA DİKKAT EDİLECEK HUSUSLAR

- Taşıma ve nakliye sırasında cihazınız, aksamlarına zarar gelmemesi için orijinal kutusunda tutulmalıdır.
 - Taşıma sırasında ürünü normal konumunda tutunuz.
- Cihazınızı nakliye esnasında düşürmeyiniz ve darbelere karşı koruyunuz.
- Ürünün müşteriye tesliminden sonra taşıma sırasında oluşan arızalar ve hasarlar garanti kapsamına girmez.

AEEE Yönetmeliğine Uygundur.

AEEE

Bu cihaz AEEE direktiflerine uygun olarak geri dönüşümü olan parçalardan oluştuğu için çöpe atılmaması gerekmektedir. Lütfen, bu cihazın geri dönüşümünü sağlamak için en yakın toplama merkezine başvurunuz.



Üretici / İthalatçı:

Arzum Elektrikli Ev Aletleri San. ve Tic. A.Ş.

Defterdar Mah. Otakçılar Cad. Sinpaş Flatofis No: 78

İç Kapı No: 34 EYÜPSULTAN / İSTANBUL / TÜRKİYE

Made in Türkiye -Menşei Türkiye'dir

0850 222 1 800

www.arzum.com

GARANTİ ŞARTLARI

1. Garanti süresi, malın teslim tarihinden itibaren başlar ve 2 yıldır.
2. Malın bütün parçaları dahil olmak üzere tamamı garanti kapsamındadır.
3. Malın ayıplı olduğunun anlaşılması durumunda tüketici, 6502 sayılı Tüketicinin Korunması Hakkında Kanunun 11 inci maddesinde yer alan;

a- Sözleşmeden dönme,

b- Satış bedelinden indirim isteme,

c- Ücretsiz onarılmasını isteme,

ç- Satılanın ayıpsız bir misli ile değiştirilmesini isteme, haklarından birini kullanabilir.

4. Tüketicinin bu haklardan ücretsiz onarım hakkını seçmesi durumunda satıcı; işçilik masrafı, değiştirilen parça bedeli ya da başka herhangi bir ad altında hiçbir ücret talep etmeksizin malın onarımını yapmak veya yaptırmakla yükümlüdür. Tüketici ücretsiz onarım hakkını üretici veya ithalatçıya karşı kullanabilir. Satıcı, üretici ve ithalatçı tüketicinin bu hakkını kullanmasından müteselsilen sorumludur.

5. Tüketicinin, ücretsiz onarım hakkını kullanması halinde malın;

- Garanti süresi içinde tekrar arızalanması,

- Tamiri için gereken azami sürenin aşılması,

- Tamirinin mümkün olmadığı, yetkili servis istasyonu, satıcı, üretici veya ithalatçı tarafından bir raporla belirlenmesi durumlarında;

tüketici malın bedel iadesini, ayıp oranında bedel indirimini veya imkan varsa malın ayıpsız misli ile değiştirilmesini satıcıdan talep edebilir.

Satıcı, tüketicinin talebini reddedemez. Bu talebin yerine getirilmemesi durumunda satıcı, üretici ve ithalatçı müteselsilen sorumludur.

6. Malın tamir süresi 20 iş gününü, binek otomobil ve kamyonetler için ise **30 iş gününü** geçemez. Bu süre, garanti süresi içerisinde mala ilişkin arızanın yetkili servis istasyonuna veya satıcıya bildiri tarihinde, garanti süresi dışında ise malın yetkili servis istasyonuna teslim tarihinden itibaren başlar. Malın arızasının **10 iş günü** içerisinde giderilememesi halinde üretici veya ithalatçı; malın tamiri tamamlanincaya kadar, benzer özelliklere sahip başka bir malı tüketicinin kullanımına tahsis etmek zorundadır. Malın garanti süresi içerisinde arızalanması durumunda, tamirde geçen süre garanti süresine eklenir.

7. Malın kullanma kılavuzunda yer alan hususlara aykırı kullanılmasında kaynaklanan arızalar garanti kapsamı dışındadır.

8. Tüketici, garantiden doğan haklarının kullanılması ile ilgili olarak çıkabilecek uyuşmazlıklarda yerleşim yerinin bulunduğu veya tüketici işleminin yapıldığı yerdeki Tüketici Hakem Heyetine veya Tüketici Mahkemesine başvurabilir.

9. Satıcı tarafından bu Garanti Belgesinin verilmesi durumunda, tüketici Gümrük ve **Ticaret Bakanlığı Tüketicinin Korunması ve Piyasa Gözetimi Genel Müdürlüğüne** başvurabilir.



GARANTİ BELGESİ

BELGE NO: 0001

BELGE TARİHİ: 02/02/2026

İMALATÇI FİRMA

UNVAN : ARZUM ELEKTRİKLİ EV ALETLERİ SAN. VE TİC. A.Ş.

ADRES : DEFTERDAR MAH. OTAKÇILAR CAD. SİNPAS FLATOFİS
NO: 78 İÇ KAPI NO: 34 EYÜPSULTAN / İSTANBUL / TÜRKİYE

TEL : (0212) 467 80 80 **FAKS:** (0212) 467 80 00

E-POSTA :

FİRMA YETKİLİ İMZASI:

**ARZUM ELEKTRİKLİ
EV ALETLERİ SAN. VE TİC. A.Ş.**

ÜRÜNÜN CİNSİ : ÇAY MAKİNESİ
MARKASI : FELIX
MODELİ : BOLD
TYPE NO : FL301-01 / FL301-02 / FL301-03 / FL301-04 /
FL301-05 / FL301-06 / FL301-17 / FL301-54

BANDROL VE SERİ NO :
TESLİM TARİHİ VE YERİ :
GARANTİ SÜRESİ : 2 YIL
AZAMİ TAMİR SÜRESİ : 20 İŞ GÜNÜ
SATICI FİRMA

UNVAN :
ADRES :
TEL - FAKS :
E-POSTA :
FATURA TARİH VE NO :
TESLİM TARİHİ VE YERİ :
TARİH, İMZA VE KAŞE :

Bu belgenin kullanılması 6502 sayılı Tüketici Korunması Hakkında Kanun ve bu kanuna dayanılarak yürürlüğe konulan Garanti Belgesi Uygulama Esaslarına Dair Tebliğ uyarınca Arzum Elektrikli Ev Aletleri San.ve Tic. A.Ş. tarafından hazırlanmıştır.

felix
BY
arzum



ARZUM MÜŞTERİ HİZMETLERİ
ARZUM CUSTOMER SERVICES

WhatsApp

0850 222 1 800



YETKİLİ SERVİS / TECHNICAL SERVICES

Güncel Arzum Yetkili Servis listesine, Servis Bilgi Sistemi (SERBİS)
<https://www.servis.gov.tr> ve <https://destek.arzum.com.tr/yetkili-servisler>
'den ya da yukarıdaki QR kodu okutarak ulaşabilirsiniz.

For English: Scan QR code or check

<https://www.servis.gov.tr> and <https://destek.arzum.com.tr/yetkili-servisler>

FL301 - 050226

GENEL DAĞITICI / GENERAL DISTRIBUTOR
ARZUM ELEKTRİKLİ EV ALETLERİ SAN. VE TİC. A.Ş.
Defterdar Mah. Otakçılar Cad. Sinpaş Flatofis No: 78
İç Kapı No: 34 EYÜPSULTAN / İSTANBUL / TÜRKİYE
Tel: (0212) 467 80 80 Faks: (0212) 467 80 00

