

ARZUM

VOLUME PRO

AR5186-01 SAC MAŞASI
AR5186-01 CURLER
AR5186-01 LOCKENSTAB
مكواة تجعد الشعر

KULLANMA KILAVUZU
INSTRUCTION MANUAL
GEBRAUCHSANWEISUNG

دليل المستخدم

50 W

2
YIL
YEARS
JAHRE
بِسَنَةِ
GARANTI
WARRANTY
GARANTIE
ضمان



Yetkili servis listesi için kullanım kılavuzunun son sayfasına bakınız.

For the authorized service list, please check the last page of the user manual.

AR5186-01 ARZUM VOLUME PRO SAÇ MAŞASI



1- Ana gövde

2- Keratin ve Argan yağı katkılı
seramik plakalar (25 mm)

3- Saç maşası mandalı

4- Açma/kapama düğmesi

5- Sıcaklık ayar düğmeleri

6- AI modu

7- LED Ekran

8- Güvenlik standı

9- 360° dönebilen kablo girişi

Arzum marka **saç maşası**'ni tercih ettiğiniz için teşekkür ederiz. Bu ürün de hayatınızı kolaylaştırmak için size sunduğumuz ürünlerden biridir.

Arzum Volume Pro Saç Maşası; saçınızın doğal nemini koruyarak, seçtiğiniz sıcaklık ayarında sabit ısı yayararak saç hücrelerine hızla nüfuz eder. Pratik ve kolay kullanımı ile dalgalı ve lüleli saçlar elde etmek için profesyonel olarak tercih edilmektedir. Kısa bir sürede kullanılabilir hale gelen cihazınızı yumuşak ve doğal bukleler elde etmek için kullanabilirsiniz. Keratin ve Argan yağı katkılı seramik plakalar, saçların yüksek sıcaklıkta zarar görmesini önler ve saça kolayca şekil verir. Sağlıkla parlamasını sağlar. Cihazınızdan iyi verim almak için kullanım kılavuzunu dikkatlice okuyunuz ve daha sonra gerekli olabileceğinden saklayınız.

ÖNEMLİ UYARILAR

• **Arzum Volume Pro Saç Maşası**'nin üzerinde yazılı voltajın, bulunduğunuz yerin voltajına uygun olup olmadığını kontrol ediniz. Herhangi bir uyumsuzluk durumunda meydana gelebilecek arızalardan firmamız sorumlu tutulamaz ve arıza garanti kapsamı dışında işlem görür.

• Cihazınız, sadece evlerde kullanılmak üzere tasarlanmıştır. Dış ortamlarda, ticari ya da sanayi amaçlı kullanılmamalıdır. Aksi takdirde, garanti kapsamı dışında işlem görecektir.

• Bu cihaz, güvenli bir şekilde kullanılmasıyla ilgili kendilerine gözetim veya talimat verilmişse ve içermiş olduğu tehlikeler kendileri tarafından anlaşılmışsa 8 yaş ve üzeri çocuklar ve fiziksel, duyuşsal veya zihinsel yetenek eksikliği bulunan veya tecrübe ve bilgi eksikliği olan kişiler tarafından kullanılabilir. Çocuklar cihaz ile oynamamalıdır.

Temizleme ve kullanıcı bakımı gözetimsiz çocuklar tarafından yapılmamalıdır.

- Cihazınıza zarar vermemek için yetersiz akım sağlayan uzatma kabloları kullanmayınız.
- Su ya da başka bir sıvı içine düşen makinenizi ellemeiniz, fişini prizden çekiniz ve kullanmadan önce **Arzum Yetkili Servisine** götürüp kontrol ettiriniz.
- Islak elle ve çıplak ayakla cihazınızı **KESİNLİKLE** kullanmayınız.
- Kullanırken ve kullandıktan sonra saç maşanızın kablosunu ısınan kısımlardan uzak tutunuz.
- Cihazınızın kablosu ya da fişi arızalıysa, düşürülme ya da başka bir nedenden dolayı zarar görmüşse kullanmayınız, içini açmayınız ve kendiniz tamir etmeyiniz. Herhangi bir arızada **Arzum Yetkili Servisine** götürünüz. Cihazınızda, sadece orijinal yedek parça kullanmaya özen gösteriniz.

UYARI: Cihazınızın maşa ve mandalı çok ısındığından el, göz, kulak ve yüzünüzden uzak tutunuz, boyun bölgenize temas ettirmeyiniz. Sadece tutma sapından ve ısı geçirmeyen bölgelerden tutunuz.

- Cihazı sıcakken, çalışırken ya da fişi prizde takılıyken ahşap, plastik, tekstil vb. sığağa dayanıklı olmayan yüzeylerin üzerine bırakmayınız. Cihazınızın arkasında bulunan güvenlik standı üzerine yerleştirin. Ardından kablosu aşağıda kalacak ve cihaz devrilmeyecek şekilde bıraktığınızdan emin olun.
- Cihazınızı kablosu sarılıyken çalıştırmayınız.
- Cihazınızın kablo ve fişine zarar verecek hareketlerden kaçınınız. Kablosundan tutarak taşımayınız, prizden çekmek için fişini tutunuz, kablosundan çekmeyiniz. Kablosunu cihazın etrafına sarmayınız.
- Cihazınızın maşasını ve mandalını temiz tutunuz. Toz, kir, şekillendirici sprey, jöle, jel v.b maddeler kullanmayınız.
- Cihazınızı kullandıktan sonra fişini **MUTLAKA** prizden çekiniz. Cihazınızı kullanmadığınız zamanlarda, temizlik ve bakımını yapmadan önce fişinin prizden çıkarılmış olmasına dikkat ediniz.
- Cihazınız kullanım sonrasında ısıyı belli bir süre tutmaya devam edeceğinden, cihazınızı soğuması için uygun bir alana bırakınız. Cihazınızı

muhafaza etmeden veya cihazınızın temizliğini yapmadan önce iyice soğuduğundan emin olunuz.

· Cihazınızı tavsiye edildiği şekilde ve amacına uygun kullanınız.

UYARI:

1- Saç maşanızı banyoda, duşta, su dolu küvette veya su ile temas edebilecek alanlarda ve elleriniz ıslakken **KESİNLİKLE** kullanmayınız.



2- Cihazınızı kullanmadığınız zamanlarda, açma/kapama düğmesine basarak kapatınız ve fişini **MUTLAKA** prizden çekiniz. Cihazınız kapalı dahi olsa, fişi prizde takılı iken suya yakın bulundurulması tehlike teşkil etmektedir.

ARGAN YAĞI ve KERATİN KATKILI SERAMİK PLAKALAR

· Keratin ve argan yağı katkılı seramik kaplaması sayesinde saçta anında canlılık, ipeksi yumuşaklık ve yoğun koruma sağlayarak parlak ve bakımlı bir görünüm sunar.



AI MODU

· Tek tuşla önceden belirlediğiniz sıcaklığa hızlıca geçerek kişiselleştirilmiş ve pratik kullanım sağlar.

· Cihaz üzerindeki sıcaklık ayarını, AI modunda kullanılmasını istediğiniz dereceye getiriniz.

· AI tuşuna birkaç saniye basılı tutunuz.

· Ekranda "AI" ibaresi belirttiğinde, seçtiğiniz sıcaklık başarıyla kaydedilmiş demektir. Bundan sonra AI tuşuna her bastığınızda, cihaz otomatik olarak kaydettiğiniz sıcaklık derecesine ayarlanacaktır.

· Cihaz sadece tek bir sıcaklık değeri kaydedebilir.

· Yeni bir sıcaklık kaydetmek için, istediğiniz dereceyi ayarlayıp aynı işlemi tekrar uygulayınız (AI tuşuna birkaç saniye basılı tutarak). Ekranda yeniden "AI" ibaresi belirttiğinde, yeni sıcaklık değeri eski kaydın yerine geçer.



ISI KORUMA SİSTEMİ

· Isı koruma özelliği ile şekillendirme işlemi esnasında sıcaklık düşerse, cihaz hızla ayarlanan sıcaklığa yeniden ulaşır.

OTOMATİK KAPANMA

· Cihazınızı 30 dakika boyunca kullanmazsanız (açma/kapama düğmesine veya sıcaklık ayarlama düğmesine en son basıldıktan 30 dk sonra), cihaz otomatik olarak kapanır. Açma/kapama düğmesine basarak cihazı yeniden çalıştırabilirsiniz.

CİHAZINIZIN KULLANIMI VE KULLANIM ÖNERİLERİ

· Arzum Volume Pro Saç Maşası

sayesinde kolay ve hızlı bir şekilde saçınızı şekillendirebilirsiniz.

· Cihazınızı temiz, kuru ve taranmış saçlarda kullanınız.

· Cihazınızın arkasında bulunan güvenlik standı üzerine yerleştirin. Ardından kablosu aşağıda kalacak ve cihaz devrilmeyecek şekilde bıraktığınızdan emin olun.

· Cihazın fişini prize takın. Ekranda **"OFF"** ibaresi görünecektir.

· Açma/Kapama tuşuna 2 saniye boyunca basılı tutarak cihazı açın.

· Cihaz, varsayılan olarak 180 °C sıcaklıkta çalışmaya başlar.

· Sıcaklık ayar düğmelerini kullanarak sıcaklığı 100 °C ile 200 °C arasında dilediğiniz gibi ayarlayabilirsiniz.

· Cihaz ayarlanmış sıcaklık derecesine ulaştığında, ekranda seçilen sıcaklık değeri sabit şekilde yanarak sıcaklığın hazır olduğunu gösterecektir.

· Isıyı istediğiniz dereceye ayarladıktan sonra, **AI** fonksiyonunu kullanarak bu sıcaklığı tek tuşla kaydedebilirsiniz.

· Cihazda herhangi bir tuşa 10 saniye boyunca basılmadığında tuş kilidi otomatik olarak devreye girer ve tüm tuşlar kilitletlenir. Tuş kilidini devreden çıkarmak için (-) tuşuna arka arkaya iki kez basınız. Tuşlar yeniden aktif hale gelecektir. Bu özellik, tuşlara yanlışlıkla basılarak sıcaklık ayarının istemeden değiştirilmesini önlemek için tasarlanmıştır.

· Cihazınızı kullanmaya düşük sıcaklık ayarında başlamanız önerilir.



Sıcaklığın artırılması, sıcaklığın düşürülmesine göre daha kısa sürede gerçekleşmektedir.

- Cihazınızın fişi prize takılıyken kesinlikle yalnız bırakmayınız.
- Saç maşanızı yalnızca sağlıklı saçlarda kullanınız. Hassas veya aşırı yıpranmış saçlarda kullanımından kaçınınız. Saç tipinize uygun sıcaklık derecesini seçmeniz önemlidir; aksi takdirde saçlarınız zarar görebilir.
- Düşük sıcaklık: İnce telli veya hafif dalgalı saçlar için
- Yüksek sıcaklık: Kıvrıkcık veya kalın telli saçlar için

Açık renkli, röfleli veya boyalı saçlar ısıya karşı daha hassas olduğundan düşük sıcaklık ayarında kullanmanızı öneririz.

- Saçınızı tarayarak veya fırçalayarak karışıklıkları açınız ve tutamlara ayırınız. Ayırdığınız tutamlar 5 cm'den daha geniş olmamalıdır.
- Saç maşanızın mandalını açınız ve ayırdığınız saç tutamını maşa ve mandalın arasına yerleştiriniz.
- Mandalı kapatarak maşayı tutamın ucuna doğru kaydırınız.
- Isı geçirmeyen ucu tutarak, cilde ulaşana kadar saçınızı maşanın etrafında sarınız. Saça sardığınız şekilde maşayı; ince saçlarda 5-8 saniye, kalın telli saçlarda 10-15 saniye tutunuz.
- Saç maşası mandalını bastırarak, saç maşası plakasını açınız ve cihazınızı saç tutamından ayırınız
- Saçı taramadan, fırçalamadan veya dokunmadan önce saçın soğumasını bekleyiniz. Aksi halde saçınızın formu bozulabilir.
- Arzu ettiğiniz görünümü elde edinceye kadar işlemi tekrarlayınız.
- Cihazınızla işinin bittiğinde açma/kapama düğmesine basarak cihazınızı kapatınız ve fişini prizden çekiniz. Cihazınızı düzgün ve ısıya dayanıklı bir zemin üzerinde güvenlik standı üzerine bırakarak soğumasını sağlayınız.

TEMİZLİK VE BAKIM

- Cihazınızın temizlik ve bakımını yapmadan önce cihazınızın kapalı olmasına, fişinin prizden çekili olmasına ve plakaların tamamen soğumuş olmasına dikkat ediniz.
- Cihazınızı **KESİNLİKLE** su veya başka bir sıvıya daldırmayınız. Maşa ve mandalı yumuşak ve nemli bir bezle, ana gövdeyi ise kuru bir bez ile silerek temizleyebilirsiniz.
- Cihazınızın ana gövdesine, maşa ve mandalına zarar verecek temizleyiciler kullanmaktan kaçınınız. Bu tip temizleyicilerin kullanılması

sonucu mařanızda meydana gelebilecek çizilmeler ve bozulmalar garanti kapsamı dıřında iřlem görür.

NOT:

- Cihazınızı saklamadan önce cihazınızın iyice sođuduđundan emin olunuz. Sođuma iřlemi sırasında cihazınızı güvenlik standı üzerinde bırakınız.



- Cihazınızı muhafaza ederken, kabloyu cihazınızın etrafına asla sarmayınız.

Kullanım ömrü 7 yıl

TEKNİK ÖZELLİKLER

110-240V ~ 50-60 Hz 50 W

Sıcaklık arayı: 100°C - 200°C

TAŞIMA VE NAKLİYE SIRASINDA DİKKAT EDİLECEK HUSUSLAR

- Taşıma ve nakliye sırasında cihazınız, aksamlarına zarar gelmemesi için orijinal kutusunda tutulmalıdır.
- Taşıma sırasında ürünü normal konumunda tutunuz.
- Cihazınızı nakliye esnasında düşürmeyiniz ve darbelere karşı koruyunuz.
- Ürünün müşteriye tesliminden sonra taşıma sırasında oluşan arızalar ve hasarlar garanti kapsamına girmez.

AEEE Yönetmeliğine Uygundur.

AEEE

Bu cihaz AEEE direktiflerine uygun olarak geri dönüşümü olan parçalardan oluştuğu için çöpe atılmaması gerekmektedir. Lütfen, bu cihazın geri dönüşümünü sağlamak için en yakın toplama merkezine başvurunuz.



Üretici:

NINGBO RYACA ELECTRICAL CO., LTD

#298, Ankang Road, KanDun Industrial Zone, Cixi, Zhejiang, P.R. China

Tel: 0086-574-58971899

İthalatçı:

Arzum Elektrikli Ev Aletleri San. ve Tic. A.Ş.

Defterdar Mah. Otakçılar Cad. Sinpaş Flatofis No: 78 İç Kapı No: 34

EYÜPSULTAN / İSTANBUL / TÜRKİYE

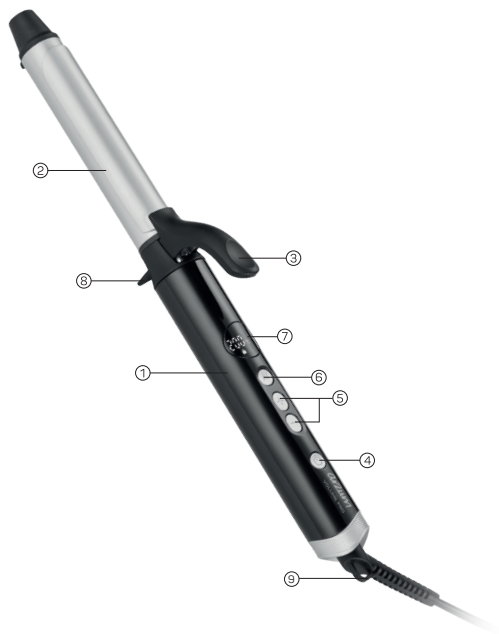
Made in China/Menşei Çin'dir

0850 222 1 800

www.arzum.com



AR5186-01 ARZUM VOLUME PRO CURLER



1- Main body

2- Ceramic plates infused with keratin and argan oil (25 mm)

3- Curler clip

4- On / Off button

5- Temperature adjustment buttons

6- AI mode

7- LED screen

8- Safety stand

9- 360° rotating cable entry

Thank you for purchasing **Arzum brand curler**. We wish this product to make life easier for you, as with other **Arzum** products offered to you. Because **Arzum Volume Pro Curler** spreads stable heat on adjusted level protecting the natural moisture of hair and it penetrates into the hair tissues rapidly; it is professionally preferred for a rapid and easy usage up and you can use it in order to obtain wavy and curly styles. Your curler heats up quickly and you can use it in order to obtain the soft and natural curly styles. It easily shapes the hair strands by preventing them from being damaged at high temperatures. It makes restores hair's natural shine. In order to obtain utmost output from your appliance, please read carefully this user's manual and save it for further use.

IMPORTANT SAFEGUARDS

- Make sure that the voltage indicated on **Arzum Volume Pro Curler** corresponds with the mains voltage in your home. Our company shall not be held liable for any failures owing to any discrepancy and such failures shall not be covered by the guarantee.
- Your device is for household use only. Do not use outdoors for commercial or industrial purposes. Otherwise, inconvenient uses shall not be covered by the guarantee.
- This appliance can be used by children aged from 8 years and above and persons with reduced physical, sensor your mental capabilities or lack of experience and knowledge if they have been given supervision or instruction concerning use of the appliance in a safe way and understand the hazards involved. Children shall not play with the appliance.

Cleaning and user maintenance shall not be made by children without supervision.

- Do not use the extension cables which provide insufficient current not to damage your appliance.
- Do not handle your machine which is dropped into water or any other liquid, disconnect from the outlet and before using again take it to **Arzum Authorized Service** to be controlled.
- **NEVER** use your appliance with wet hands and bare foot.
- Keep the cord of your curler away from the heating sections during and after use.
- If the cord or plug of your appliance is broken, or if it is damaged because of dropping or any other reason, then do not open it inside and do not attempt to repair it yourself. In case of any failure, take it to **Arzum Authorized Service**. Care that for using the only original spare parts.

WARNING: Because the curler and clip of your appliance warm up very much, take it away from your hand, eye, ear and face and do not allow contact with your neck part. Keep only the handle and the hand-safe area.

- When the appliance is hot, when it operates or attached to the outlet, do not leave it on the surfaces which are not resistant to temperature such as wood, plastic, textile etc. Place your device on the security stand on the back. Then be sure to leave the cable down and not toppling over.
- Do not operate your appliance while the cord is wrapped.
- Avoid the actions which may damage the cord and plug of your appliance. Do not carry by the cord; keep the plug to disconnect it from the outlet, but not by pulling its cord. Do not wind its cord around the appliance.
- **ALWAYS** keep the curler and clip of your appliance clean. Do not use the substances such as dust, dirt, forming spray, gel, jelly etc.
- **ALWAYS** unplug your appliance after using. Take care when your appliance is not in use or before cleaning or caring, your appliance is unplugged.
- Be careful because your apparatus continues to keep the temperature for a certain period of time after its use. Always allow your appliance to cool before cleaning or storing away.

- Use your appliance for its intended purposes as recommended.

WARNING:

1- NEVER use your curler when in the bath, shower or in the areas in contact with water and when your hands are wet.



2- When you are not using your device, turn it off by press the on/off button and **MUST** pull the plug from the socket. Even if your device is turned off, keep it close to the water while plugged in is dangerous.

CERAMIC PLATES INFUSED WITH ARGAN OIL AND KERATIN

- Thanks to its ceramic coating infused with argan oil and keratin, it provides instant vitality, silky softness, and intensive protection to the hair, leaving it shiny and well-groomed.



AI MODE

- It allows personalized and practical use by quickly switching to your pre-set temperature with a single button.



- Set the temperature on the device to the level you want to use in AI mode.
- Press and hold the AI button for a few seconds.
- When the "AI" indicator appears on the screen, it means the selected temperature has been successfully saved. From now on, whenever you press the AI button, the device will automatically adjust to the saved temperature.
- The device can store only one temperature setting at a time.
- To save a new temperature, set the device to the desired temperature and repeat the same procedure (press and hold the AI button for a few seconds). When the "AI" indicator appears again, the new temperature will replace the previous one.

HEAT RECOVERY SYSTEM

Heat on the plates could recover quickly when it cools down during styling hair.

AUTOMATIC SHUT-OFF

If the device is not operated 30 minutes (30 min after pushing on/off button or temperature adjustment buttons), it will automatically turn off. If you press on/off button, it starts to work again.

USING YOUR APPLIANCE AND SUGGESTION OF USE

· You can styled your hair easily and rapidly thanks to your **Arzum Volume Pro Curler**.

· Use your appliance with the clean, dry and tangle free hairs.

· Place your device on the security stand on the back. Then be sure to leave the cable down and not toppling over.

· Plug the device into the power outlet. The screen will display "OFF".

· Press and hold the Power button for 2 seconds to turn the device on.

· The device starts operating at the default temperature of 180°C.

· You can adjust the temperature between 100°C and 200°C using the temperature control buttons.

· When the device reaches the set temperature, the selected value will remain steadily lit on the screen, indicating that the temperature is ready.

· After setting the temperature to your desired level, you can save it with one touch using the AI function.

· If no button is pressed for 10 seconds, the key lock activates automatically and all buttons become locked. To unlock the keys, press the (-) button twice consecutively. The keys will become active again. This feature is designed to prevent accidental changes to the temperature setting.

· It is recommended to start using your device at a low temperature. Increasing the temperature takes less time than decreasing it.



- Never leave your device unattended while it is plugged in.
- Use the curling iron only on healthy hair. Avoid using it on sensitive or severely damaged hair. Selecting the appropriate temperature for your hair type is important; otherwise, your hair may become damaged.
- Low temperature: For fine or slightly wavy hair
- High temperature: For curly or thick hair

Since light-colored, highlighted, or dyed hair is more sensitive to heat, we recommend using the device at a low temperature setting.

- Open the disordered parts and separate to pinches by means of combing or brushing your hair.
- Open the clip and place your hair between the curler and clip.
- Close the clip and slide the curler to the end of your hair.
- Hold the hand-safe area and wind the hair around the curler. Hold the curler in this position for 5-8 seconds for fine hair and 10-15 seconds for coarse hair.
- Unwind the hair without pulling your appliance and open the clip.
- Allow the hair to cool down before combing, brushing or touching the hair. Otherwise, the style of your hair will be deformed.
- Repeat the process until obtaining the desired appearance.
- When you finished your work with your appliance, by means of pushing the on/ off button and turn off your appliance and disconnect it from the outlet. Placed your appliance on a heat resistance place on its stand and allow cooling.

CLEANING AND CARE

- When your appliance is not in use, before clean and care it always close and unplug your appliance and allow it to cool fully.
- **NEVER** plunge your appliance into water or another liquid. Clean the curler and clip with a damp and soft cloth and then dry them; also clean the main body of your appliance with a dried cloth.
- Do not use harsh abrasives or cleaners which damage the main body and clip of your appliance. Otherwise, such failures shall not be covered by the guarantee.

NOTE:

- Make sure that your appliance has cooled down completely before storage. Leave your device on the safety stand while it cools down.
- For storing your appliance, do not wrap the supply cord around it.



Product life 7 years

TECHNICAL SPECIFICATIONS

110-240V ~ 50-60 Hz 50 W

Temperature: 100°C - 200°C

HANDLING AND SHIPMENT

- During handling and shipment, your appliance must be kept in original package in order to prevent damages to its parts.
 - Keep at normal position during shipment.
- Do not drop the product when transporting and protect from impacts.
- After delivery of the product, failures and damages that may occur while transporting are not covered by warranty.

The product is in compliance with the WEEE Directives.

WEEE

This product contains recyclable materials that compliance with the WEEE directives. Do not dispose this product as unsorted municipal waste. Please contact your local municipality for the nearest collection point.



Manufacturer:

NINGBO RYACA ELECTRICAL CO., LTD

#298, Ankang Road, KanDun Industrial Zone, Cixi, Zhejiang, P.R. China
Tel: 0086-574-58971899

Importer:

Arzum Elektrikli Ev Aletleri San. ve Tic. A.Ş.

Defterdar Mah. Otakçılar Cad. Sinpaş Flatofis No: 78 İç Kapı No: 34
EYÜPSULTAN / İSTANBUL / TÜRKİYE

Made in China

Tel: +90 212 467 80 80 Fax: +90 212 467 80 00

www.arzum.com



AR5186-01 ARZUM VOLUME PRO LOCKENSTAB



1- Gehäuse

2- Keramikplatten mit Keratin und Arganöl angereichert (25 mm)

3- Lockenstab-Clip

4- Ein/Aus Schalter

5- Wärme Regelungsschalter

6- AI-Modus

7- LED-Display

8- Sicherheitsständer

9- 360° Rotierbarer Kabeleintritt

Vielen Dank, dass Sie sich für den Lockenstab der Marke **Arzum** entschieden haben. Wie bei anderen **Arzum-Produkten**, die wir Ihnen anbieten, hoffen wir, dass dieses Produkt Ihr Leben einfacher machen wird. Der **Arzum Volume Pro Lockenstab** wird professionell in Bezug auf die schnelle und einfache Anwendung bevorzugt, da es die natürliche Feuchtigkeit des Haares erhält, verbreitet konstante Wärme auf der eingestellten Ebene und dringt schnell in das Haargewebe; Sie können es verwenden, um wellige und lockige Modelle zu erhalten. Ihr Lockenstab heizt schnell auf und Sie können damit weiche und natürliche Locken bekommen. Er verhindert Schäden an den Haarsträhnen bei hohen Temperaturen und formt sie leicht. Er stellt den natürlichen Glanz des Haares wieder her.

Lesen Sie die Bedienungsanleitung sorgfältig durch und bewahren Sie sie auf, da Sie sie später noch brauchen könnten, um Ihr Gerät optimal nutzen zu können.

WICHTIGE HINWEISE

- Bitte achten Sie drauf, ob die auf Ihrem Gerät **Arzum Volume Pro Lockenstab** angegebene Spannung mit der lokalen Spannung in Ihrer Region übereinstimmt. Wenn eventuelle Schäden wegen der Nichtübereinstimmung der Spannung entstehen, so ist unsere Firma dafür nicht verantwortlich und auch Schäden aus diesen Gründen sind außerhalb unserer Garantie.
- Ihr Gerät ist doch nur für den gewöhnlichen Haushalt bestimmt. Es sollte nicht zu kommerziellen oder industriellen Zwecken genutzt werden. Andernfalls steht es ausserhalb der Garantie.
- Dieses Gerät kann durch Kinder älter von 8 Jahren und physisch, sinnlich oder geistig eingeschränkten oder erfahrenes- und kennntnislosen Personen verwendet werden, wenn bezüglich der sicheren Anwendung des

Gerätes die notwendigen Beobachtungsmaßnahmen geschaffen und Anweisungen erteilt worden sind. Lassen Sie Kinder mit dem Gerät nicht spielen. Reinigungs- und Wartungsarbeiten dürfen nicht durch nicht beaufsichtigte Kinder durchgeführt werden.

- Um Pannen bzw. Beschädigungen am Gerät zu vermeiden, sollten keine unzureichenden Verlängerungskabel verwendet werden.
- Wenn Ihr Gerät ins Wasser oder in andere Flüssigkeiten fällt, nicht anfassen. Ziehen Sie den Stecker sofort aus der Steckdose heraus und vor dem Gebrauch bringen Sie es zu dem **Arzum** Kundendienst und dort kontrollieren lassen.
- Fassen Sie das Gerät ÜBERHAUPT NICHT mit feuchten Händen an und berühren Sie es nicht, wenn Sie barfuß sind.
- Beim Gebrauch oder nach dem Gebrauch halten Sie das Kabel Ihres Haarebners von den geheizten Teilen fern.
- Wenn das Kabel oder der Stecker Ihres Gerätes defekt oder wegen des Runterfallens oder aus anderen Gründen beschädigt ist, nicht mehr benutzen. Nicht selber öffnen oder reparieren. Bringen Sie es zu irgendeinem **Arzum Kundendienst**. An ihrem Gerät nur originale Zubehörteile verwenden.

WARNUNG: Da die Lockenstab und Clip Ihres Gerätes sehr heiß werden, halten Sie sie von Ihren Händen, Augen, Ohren und von Ihrem Gesicht fern. Da die plastischen Teile außerhalb den die Hände nicht verbrennenden Teilen auch heiß werden, sollen Sie aufpassen.

- Lassen Sie das Gerät nicht auf Holz, Kunststoff, Textilien und ähnlichen nicht hitzebeständigen Oberflächen liegen, wenn es heiß, in Betrieb oder an das Stromnetz angeschlossen ist.

Setzen Sie es auf den Sicherheitsständer auf der Rückseite Ihres Geräts. Achten Sie dann darauf, dass das Kabel unten bleibt und das Gerät nicht umkippt.

- Nehmen Sie das Gerät niemals mit aufgewickeltem Kabel in Betrieb.
- Vermeiden Sie die Bewegungen, die das Kabel und den Stecker Ihres Gerätes beschädigen können. Nicht vom Kabel tragen, nicht den Stecker halten, um es aus der Steckdose herauszuziehen. Auf keinem Fall vom Kabel ziehen. Kabel niemals um das Gerät umwickeln.
- Halten Sie die Lockenstab und Clip sauber. Benutzen Sie keine Materialien bzw. Substanze wie Pulver, Schmutz, Gestaltungsspray, Gelee, Gel usw..
- Nach dem Gebrauch Ihres Geräts müssen Sie unbedingt den Stecker Ihres Gerätes aus der Steckdose herausziehen. Sehen sie vor der Reinigung und Pflege ihres Gerätes zu, dass es abgeschaltet und nicht inder Steckdose angeschlossen ist.
- Da Ihr Gerät nach der Benutzung die Hitze noch eine Weile haltet, sollen Sie darauf aufpassen. Stellen Sie beim Aufräumen ihres Gerätes bzw. vor seiner Reinigung sicher, dass es abgekühlt ist.
- Benutzen Sie Ihr Gerät bestimmungsgemäß und ihrem Zweck entsprechend.

WARNUNG:

1- Ihren Lockenstab keineswegs beim Baden und auf feuchten bzw. nassen Böden benutzen, wo man mit Wasser in Kontakt kommen kann. Mit nassen bzw. feuchten Händen das Gerät NIEMALS anfassen.



2- Wenn Sie Ihr Gerät nicht benutzen, schalten Sie es durch Drücken des Ein-/Ausschalters aus und ziehen Sie IMMER den Stecker aus der Steckdose. Auch wenn Ihr Gerät ausgeschaltet ist, ist es gefährlich, es in der Nähe von Wasser zu halten, während es eingesteckt ist.

MIT ARGANÖL UND KERATIN ANGEREICHERTE KERAMIKPLATTEN

· Dank der mit Arganöl und Keratin angereicherten Keramikbeschichtung verleiht es dem Haar sofortige Vitalität, seidige Geschmeidigkeit und intensiven Schutz und sorgt für ein glänzendes und gepflegtes Erscheinungsbild.



AI-MODUS

- Mit nur einem Knopfdruck wechselt das Gerät schnell zur voreingestellten Temperatur und ermöglicht eine personalisierte und praktische Nutzung.
- Stellen Sie die Temperatur am Gerät auf den Wert ein, den Sie im AI-Modus verwenden möchten.
- Halten Sie die AI-Taste einige Sekunden lang gedrückt.
- Wenn die Anzeige „AI“ auf dem Bildschirm erscheint, bedeutet dies, dass die gewählte Temperatur erfolgreich gespeichert wurde. Ab jetzt stellt das Gerät bei jedem Drücken der AI-Taste automatisch die gespeicherte Temperatur ein.
- Das Gerät kann nur einen einzigen Temperaturwert speichern.
- Um eine neue Temperatur zu speichern, stellen Sie die gewünschte Temperatur ein und wiederholen Sie denselben Vorgang (die AI-Taste einige Sekunden lang gedrückt halten). Wenn die Anzeige „AI“ erneut erscheint, wird der neue Temperaturwert anstelle des vorherigen gespeichert.



HITZESCHUTZ

Mit Wärmeschutz, während des Reformprozesses ; Wenn die Temperatur der Platte schnell wieder sinkt die eingestellte Temperatur erreicht Gerät

AUTOMATISCHE ABSCHALTUNG NACH 30 MINUTEN

Das Haar-styling wurde automatisch ausgeschaltet. Diese Funktion bietet Sicherheit. Schaltet es sich nach 30 Minuten automatisch ab.

VORSCHLÄGE ZUR BENUTZUNG

- Benutzen Sie Ihr Gerät nur auf trockenem Haaren.
- Setzen Sie es auf den Sicherheitsständer auf der Rückseite Ihres Geräts. Achten Sie dann darauf, dass das Kabel unten bleibt und das Gerät nicht umkippt.
- Stecken Sie das Gerät in die Steckdose. Auf dem Display erscheint „OFF“.
- Halten Sie die Ein/Aus-Taste 2 Sekunden lang gedrückt, um das Gerät einzuschalten.

- Das Gerät startet standardmäßig bei einer Temperatur von 180°C.
- Mit den Temperaturtasten können Sie die Temperatur zwischen 100°C und 200°C einstellen.
- Sobald das Gerät die eingestellte Temperatur erreicht hat, leuchtet der ausgewählte Wert konstant auf dem Display und zeigt an, dass die Temperatur bereit ist.
- Nachdem Sie die Temperatur auf den gewünschten Wert eingestellt haben, können Sie diese mit der AI-Funktion per Knopfdruck speichern.



- Wenn innerhalb von 10 Sekunden keine Taste gedrückt wird, aktiviert sich die Tastensperre automatisch und alle Tasten werden blockiert. Um die Tastensperre zu deaktivieren, drücken Sie zweimal hintereinander die (-)-Taste. Die Tasten werden wieder aktiviert. Diese Funktion verhindert ein versehentliches Verändern der Temperatureinstellung.
- Es wird empfohlen, das Gerät zunächst bei niedriger Temperatur zu verwenden. Das Erhöhen der Temperatur erfolgt schneller als das Senken.
- Lassen Sie das Gerät niemals unbeaufsichtigt, während es eingesteckt ist.
- Verwenden Sie den Lockenstab nur bei gesundem Haar. Vermeiden Sie die Verwendung bei empfindlichem oder stark beschädigtem Haar. Die Wahl der richtigen Temperatur für Ihren Haartyp ist wichtig, da Ihr Haar sonst beschädigt werden kann.
 - Niedrige Temperatur: Für feines oder leicht welliges Haar
 - Hohe Temperatur: Für lockiges oder dickes Haar

Da helles, gesträhntes oder gefärbtes Haar hitzeempfindlicher ist, empfehlen wir die Verwendung bei niedriger Temperatureinstellung.

- Durch Kämmen oder Bürsten können Sie die Haare lösen bzw. öffnen und teilen Sie das Haar in Strähnen. Die getrennten Strähnen dürfen nicht dicker oder breiter als 5 cm werden.
- Öffnen Sie den Clip aus und platzieren Sie Ihre Haare zwischen den Lockenstab und Clip.
- Schliessen Sie den Clip und schieben Sie den Lockenstab bis zum Ende der Haare.

- Halten Sie mit Ihrer anderen Hand das Gerät an der wärmebeständigen Seite fest und schieben Sie das Gerät in Richtung der Haarspitzen. Beginnen Sie von der Haarspitze und wickeln Sie die jeweilige Strähne um die Brennschere. Halten Sie die Brennschere auf diese Weise bei dünnen Haaren 5-8 Sekunden, bei dickeren Haaren 10-15 Sekunden.
- Öffnen Sie durch Drücken den Clips und trennen Sie das Gerät von Ihrem Haar.
- Bevor Sie die Haare kämmen, bürsten oder berühren, warten Sie bis sie kühl werden. Andernfalls können Ihre Haare deformiert werden.
- Wiederholen Sie den Vorgang, bis Sie das gewünschte Aussehen erhalten.
- Nach Beendigung des jeweiligen Vorgangs, drücken Sie den An/Aus-Knopf Ihres Gerätes und stellen Sie somit Ihr Gerät ab. Dein Gerät auf einen Hitzebeständigkeitplatz setzen auf seinen Standplatz und abkühlen dürfen.

REINIGUNG UND PFLEGE

- Wenn sie ihr Gerät nicht benutzen, sollten sie vor dem Reinigen das Gerät abschalten , aus der Steckdose ziehen und abkühlen lassen.
- Tauchen Sie Ihr Gerät **NIEMALS** ins Wasser oder in eine andere Flüssigkeit ein Die Gehäuse sollten mit einem feuchten Tuch gereinigt Die Lockenstab und Clip sollten mit einem feuchten Tuch gereinigt und dann abgetrocknet werden.
- Vermeiden Sie Reinigungsmittel, die der Oberfläche die Gehäuse, die Lockenstab und Clip schaden können, und auch Schäden aus diesen Gründen sind außerhalb unserer Garantie.

Anmerkung:

- Wenn Ihr Gerät abgekühlt, lassen Sie es auf dem Sicherheitsständer stehen.
- Das Kabel beim Aufräumen des Gerätes nie um das Gerät wickeln.



Lebensdauer 7 Jahre

TECHNISCHE SPEZIFIKATIONEN

110-240V ~ 50-60 Hz 50 W

Temperatur: 100°C - 200°C

PUNKTE, AUF DIE WÄHREND DES TRANSPORTS UND DER LIEFERUNG GEACHTET WERDEN MUSS

- Während Transport und Lieferung muss Ihr Gerät, damit die Bestandteile nicht geschädigt werden, in der Originalverpackung aufbewahrt werden.
- Halten Sie das Gerät während des Transports in aufrechter Position.
- Lassen Sie Ihr Gerät während des Transports nicht fallen und schützen es vor Stößen.
- Nach der Lieferung des Produkts an den Kunden sind Schäden, die während des Transport entstanden sind, nicht länger im Garantiumfang enthalten.

Entspricht der WEEE- Vorschrift.

WEEE

Entsorgen Sie dieses Produkt nicht über den Hausmüll. In diesem Gerät sind wiederverwendbare Wertstoffe enthalten. Ihre örtliche Gemeindeverwaltung nennt Ihnen gerne die öffentlichen Sammelstellen für Elektro-Altgeräte.



Hersteller:

NINGBO RYACA ELECTRICAL CO., LTD

#298, Ankang Road, KanDun Industrial Zone, Cixi, Zhejiang, P.R. China

Tel: 0086-574-58971899

Importeur:

Arzum Elektrikli Ev Aletleri San. ve Tic. A.Ş.

Defterdar Mah. Otakçılar Cad. Sinpaş Flatofis No: 78 İç Kapı No: 34

EYÜPSULTAN / İSTANBUL / TÜRKİYE

Made in China

Tel: +90 212 467 80 80 Fax: +90 212 467 80 00

www.arzum.com



AR5186-01 ARZUM VOLUME PRO

مكواة تجعيد الشعر



- | | |
|-------------------------------------|------------------------------------|
| 1 - الجذع الرئيسي | 5- عيار السخونة |
| 2- صفائح سيراميك مُعزّزة بالكيراتين | 6- AI وضع |
| 3- مزلاج ماشة الشعر | 7- شاشة LED |
| 4 - زر التشغيل / الإيقاف | 8- الموقف الألمني |
| | 9- مدخل كابل قابل للدوران 360 درجة |

شكرا الختياركم مكواة تجعيد من العالمة التجارية أرزوم (Arzum) هذا المنتج هو أيضا واحد من المنتجات التي نقدمها لكم لجعل حياتكم أسهل.

مكواة تجعيد أرزوم Volume Pro ؛ تتغلغل في خاليا الشعر بسرعة عن طريق الحفاظ على الرطوبة الطبيعية لشعرك وإصدار حرارة ثابتة في درجة الحرارة التي تختارينها. يتم تفضيلها بشكل محترف للحصول على شعر مموج ومجعد باستخدامها العملي والسهل. يمكنك استخدام الجهاز الخاص بكم، الذي يصبح جاهزا للإستخدام في وقت قصير، للحصول على تجعيد شعر طبيعي وناعم.

لوحات سراميكية مكية بالتورمالين يمنع تضرر الشعر من السخونة المرتفعة ويمنح الشعر الشكل بسهولة. يؤمن لمعاناً صحياً للشعر.

يرجى قراءة دليل المستخدم بعناية والحفاظ به للرجوع إليه عند الحاجة في المستقبل من أجل الحصول على أفضل أداء للجهاز.

تحذيرات هامة

- تحققوا مما إذا كان الجهد المكتوب على مكواة تجعيد أرزوم Volume Pro يتوافق مع جهد الكهرباء الموجود في مكانكم. في حال وجود أي اختالفات، فإن شركتنا لن تكون مسؤولة عن أي أعطال قد تحدث ويتم التعامل مع هذا النوع من الأعطال خارج نطاق الضمان.
- تم تصميم جهازكم للاستخدام المنزلي فقط. ال ينبغي أن تستخدم في بيئات خارجية أو الغراض تجارية أو صناعية. عكس ذلك، فإن العطل التي قد تحدث سوف يتم التعامل معها خارج نطاق الضمان.
- يمكن استخدام هذا الجهاز من قبل الأشخاص الذين تزيد أعمارهم عن 8 سنوات والأشخاص الذين يعانون من إعاقة جسدية أو حسية أو عقلية أو يعانون من نقص الخبرة والمعرفة إذا تم الإشراف عليهم أو تم توجيههم لطريقة الاستخدام الآمن وقد استوعبوا المخاطر التي تترتب على الاستخدام.
- ينبغي عدم لعب الأطفال بالجهاز.
- ال ينبغي أن يتم التنظيف وعناية المستخدم للجهاز من قبل الأطفال غير المرافقين.
- ال تستخدموا أسالك التمديد التي توفر تيارا غير كاف لتجنب إلحاق الضرر بالجهاز.
- ال تلمسوا الجهاز الخاص بكم عند وقوعه في الماء أو في سوائل أخرى، اسحبوا القابس من مأخذ الكهرباء وقبل الإستخدام مرة أخرى أحضروه الى مركز الخدمة المعتمدة أرزوم من أجل فحص الجهاز.
- ال تستخدموا الجهاز الخاص بكم بيدين مبتلئين وأقدام عارية أبدا.
- أبقوا كابل مكواة تجعيد بعيدا عن الأجزاء الساخنة للجهاز أثناء الاستخدام وبعد الاستخدام.

• ال تستخدموا الجهاز الخاص بكم إذا كان كابل الجهاز أو القابس الخاص به معيبا، وال تفتحو الجهاز وال تحاولوا إصلاحه بأنفسكم إذا أصابه التلف بسبب الوقوع أو اسباب اخرى. أوصلوا الجهاز الى مركز الخدمة المعتمدة أرزوم في حال حدوث أية عطل. تأكدوا من استخدام قطع الغيار الأصلية فقط في جهازكم.

تحذير: ألن مكواة تجعيد ومزالج الجهاز يصبحتان ساختنن جدا، يجب إبقاءهما بعيدا عن اليدين والعيون والذنين والوجه، وال تجعلونهما تلمس منطقة العنق. استخدموا الجهاز عن طريق الإمساك من مقبض الإستخدام والمناطق ذو العزل الحراري فقط.

• ال تتركوا الجهاز على الأسطح غير المقاومة للحرارة مثل الخشب، البلاستيك، المنسوجات وماشابه عندما يكون الجهاز ساخنا، يعمل أو موصول بمأخذ الكهرباء. قم بتركيبه فوق الموقف المني الموجود خلف الجهاز. بعدها تأكد من بقاء الكابل في السفل وترك الجهاز بشكل غير قابل للقلب.

• ال تقوموا بتشغيل الجهاز وكابل الجهاز ملفوف.

• تجنبوا الحركات التي من شأنها أن تلحق الأضرار بالكابل وقابس الجهاز. ال تحملوا الجهاز من الكابل، امسكوا من القابس من أجل سحبه من مأخذ الكهرباء، ال تسحبوا الكابل من أجل تلك الغاية. ال تقوموا بلف الكابل حول الجهاز.

• حافظوا على نظافة مكواة تجعيد والمزالج لجهازكم. ال تستخدموا الغبار، الأوساخ، رذاذ تثبيت الشعر، الهالم، جل الشعر أو أي مواد أخرى.

• تأكدوا من سحب القابس برفق من مأخذ الكهرباء بعد الإنتهاء من استخدام الجهاز. أثناء عدم استخدامكم للجهاز، احرصوا على إزالته من مأخذ الكهرباء قبل الشروع بتنفيذ التنظيف والصيانة.

• اتركوا الجهاز في منطقة مناسبة من أجل أن يبرد، حيث إن الجهاز سيستمر بالاحتفاظ بالسخونة لفترة من الزمن بعد الإنتهاء من الاستخدام. تأكدوا من أن الجهاز قد برد تماما قبل تخزين الجهاز أو قبل القيام بتنظيف الجهاز.

• استخدموا الجهاز على النحو الموصى به وبشكل مناسب للغرض الخاص به.

تحذير:

1- ال تستخدموا مكواة تجعيد الخاصة بكم في الحمام، الدش، الأحواض المملوء بالماء أو في المناطق التي قد تأتي في اتصال مع الماء، وال تستخدموه وأيديكم مبتلة أبداً.



2- أثناء عدم استخدامكم، قوموا بإيقاف تشغيله عن طريق الضغط على زر التشغيل / الإيقاف وسحبه المقبس من مأخذ الكهرباء. حتى أثناء عدم تشغيل الجهاز، فمن الخطورة الاحتفاظ به قريباً من الماء و القابس موصول بمأخذ الكهرباء.



ألواح سيراميك مُدعّمة بزيت الأرجان والكيراتين

• بفضل الطلاء السيراميك المدعّم بزيت الأرجان والكيراتين، يمنح الشعر حيوية فورية ونعومة حريرية وحماية مكثفة، ليتركه لامعاً وذو مظهر صحي وأنيق.



وضع AI

• يتيح لك استخداماً عملياً وشخصياً من خلال الانتقال بسرعة إلى درجة الحرارة التي قمت بضبطها مسبقاً بضغط زر واحدة.

• اضبط درجة الحرارة في الجهاز على المستوى الذي ترغب في استخدامه في وضع الذكاء الاصطناعي (AI).

• اضغط مع الاستمرار على زر AI لبضع ثوانٍ.

• عندما تظهر علامة "AI" على الشاشة، فهذا يعني أنه تم حفظ درجة الحرارة المحددة بنجاح. بعد ذلك، سيضبط الجهاز درجة الحرارة المحفوظة تلقائياً في كل مرة تضغط فيها على زر AI.

• يمكن للجهاز حفظ درجة حرارة واحدة فقط.

• لحفظ درجة حرارة جديدة، اضبط الجهاز على الدرجة المطلوبة وكرر نفس الخطوات (اضغط مع الاستمرار على زر AI لبضع ثوانٍ). عند ظهور علامة "AI"

مرة أخرى، سيتم استبدال درجة الحرارة السابقة بالدرجة الجديدة.

نظام حماية السخونة

في حال هبوط درجة السخونة أثناء عملية منح الشكل للشعر بفضل خاصية حماية السخونة ستصل درجة حرارة الجهاز بسرعة إلى الدرجة المحددة من جديد.

إيقاف تلقائي

• إذا لم تستخدم جهازك لمدة 30 دقيقة (30 دقيقة بعد آخر ضغط على زر التشغيل / الإيقاف أو زر ضبط درجة الحرارة) ، يتم إيقاف تشغيل الجهاز تلقائياً. يمكنك إعادة تشغيل الجهاز عن طريق الضغط على زر التشغيل/ الإغلاق.

استخدام الجهاز وتوصيات الاستخدام

• يمكنكم تصفيف شعركم بشكل سريع وسهل بالفضل لمكواة تجعيد الشعر Volume Pro من أرزوم.



• استخدموا الجهاز الخاص بكم على شعر نظيف وجاف وممشط قم بتركيبه فوق الموقف المني الموجود خلف الجهاز. بعدها تأكد من بقاء الكابل في السفلى وترك الجهاز بشكل غير قابل للقلب . قم بتوصيل المقبس.

• قوموا بتشغيل جهازكم باستخدام زر التشغيل/الإغلاق الموجود على الجسم الرئيسي.

• يمكنك رفع وخفض درجة سخونة للجهاز حسب الرغبة من خلال استخدام زر

عيار سخونة حيث يمكنك عيار درجة السخونة المثالية من أجل شعرك.

يمكن عيار سخونة مكواة الشعر بين الدرجة 100-200 ستصل درجة سخونة الجهاز خلال وقت قصير الى الدرجة التي حددتها.

• عند وصول درجة سخونة الجهاز الى الدرجة المحددة سيعطي إشارة صوتية بذلك ويبدأ الضوء الأبيض للدرجة المحددة بالنارة بشكل ثابت.

• بعد ضبط درجة الحرارة على المستوى المطلوب، يمكنك حفظها بلمسة واحدة باستخدام وظيفة الذكاء الاصطناعي.

• ينصح باستخدام الجهاز في درجة سخونة منخفضة . يتم رفع سخونة الجهاز خلال فترة أقصر من فترة تخفيض درجة السخونة.

• ال تتركوا الجهاز وحده أبداً وهو موصول بأخذ الكهرباء.

• استخدموا مكواة تجعيد الشعر على الشعر الصحي فقط. ال يستخدم

على الشعر الحساس والتالف كثيرا. اختر درجة السخونة المناسبة حسب نوع شعرك. خالف ذلك فإنكم قد تلحقون الضرر بشعركم.

- درجة الحرارة المنخفضة: من أجل الشعر ذو الشعيرات الرقيقة، الشعر شبه المتموج

- درجة الحرارة العالية: من أجل الشعر ذو الشعيرات السميقة، الشعر

التموج نوصي باستخدام الجهاز في درجة حرارة منخفضة على الشعر ذو اللون الفاتح، الشعر المعامل بتسليط الضوء والشعر المصبوغ أنهم أكثر حساسية تجاه الحرارة.

• افتحوا تشابكات الشعر عن طريق تمشيط الشعر ومن ثم قوموا بتقسيمه إلى خصالت.

يجب أن ال يكون عرض وسماكة الخصالت المفصولة أكثر من 5 سم.

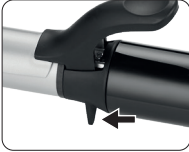
• افتحوا مزالج مكواة تجعيد الشعر و ضعوا خصلة الشعر بين المزالج مكواة تجعيد.

• أغلقوا المزالج وحركوا مكواة تجعيد الشعر باتجاه نهاية الخصلة.

- عبر الإمساك بالطرف المقاوم للحرارة، لُقوا شعركم حول مكواة التجعيد حتى تصل إلى الجلد. امسكوا مكواة التجعيد أثناء لف شعركم بـ 5-8 للشرع الرفيع و ثوا 10-15 ثانية على الشعر السميك.
- افحوا لوحة مكواة تجعيد الشعر عن طريق الضغط على مزالج مكواة التجعيد وأبعدوا الجهاز عن خصلة الشعر.
- اتركوا الشعر يبرد قبل تمشيطة أو تصفيفه أو لمسه. خالف ذلك، سيتم تشويه شكل شعركم.
- كرروا العملية حتى تحصلون على الشكل المطلوب.
- عند الانتهاء من استخدام الجهاز، قوموا بإيقاف تشغيل الجهاز عن طريق الضغط على زر التشغيل/الإغلاق وفصله المقبس من مأخذ الكهرباء. اتركوا جهازكم يبرد عن طريق وضعه على ستاند الجهاز على سطح مستقيم ومقاوم للحرارة.

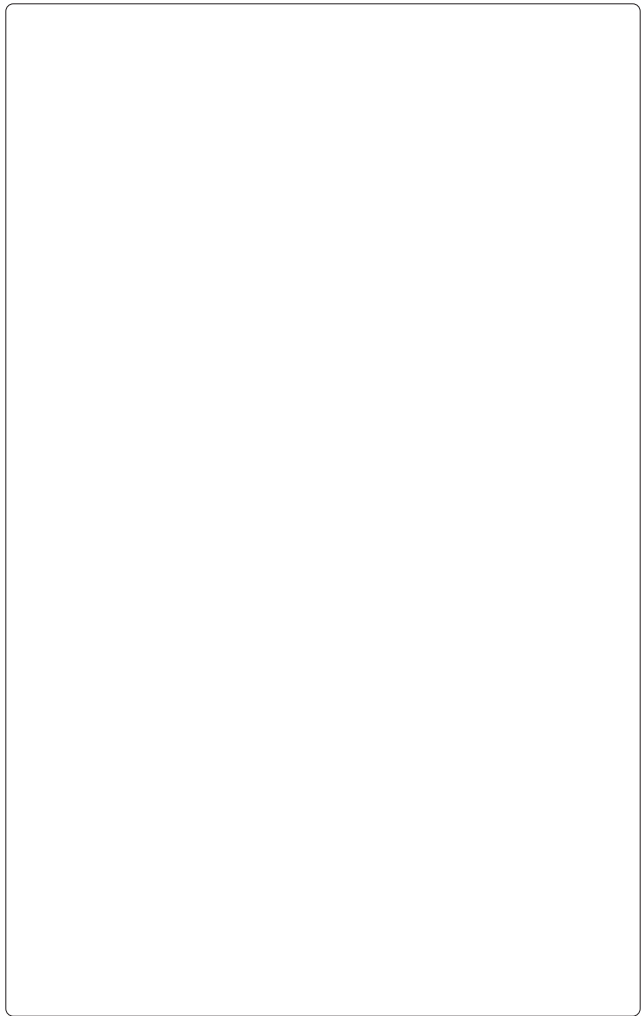
التنظيف والعناية

- تأكدوا من إيقاف تشغيل الجهاز، فصل القابس عن مأخذ الكهرباء وأن الألواح باردة تماماً قبل تنظيف وصيانة الجهاز.
- ال تقوموا بإطالقا بغمر الجهاز في الماء أو في أية سائل آخر. يمكنكم تنظيف مكواة تجعيد الشع والمزالج بقطعة قماش ناعمة ورطبة، والجسم الرئيسي بمسحة بقطعة قماش جافة.
- تجنبوا استخدام المنظفات التي تلحق الضرر بالجسم الرئيسي وماشنة ومزالج جهازكم.
- يتم التعامل مع الخدوش والتشوهات التي قد تحدث على مكواة تجعيد الشع نتيجة استخدام هذه الأنواع من المنظفات خارج نطاق الضمان.



ملاحظة:

- تأكدوا من أن جهازكم قد برد تماماً قبل تخزينه.
- اتركوا جهازكم على الستاند أثناء عملية التبريد.
- ال تلفوا السلك أبداً حول الجهاز عند تخزين الجهاز.



Product life 7 years

TECHNICAL SPECIFICATIONS

110-240V ~ 50-60 Hz 50 W

Temperature: 100°C - 200°C

النقل والشحن

- أثناء النقل والشحن، يجب الاحتفاظ بجهازك في علبته الأصلية لمنع تلف قطعه.
- حافظ على الوضع الطبيعي أثناء الشحن.
- لا تسقط المنتج أثناء النقل واحمه من الصدمات.
- بعد تسليم المنتج، لا يغطي الضمان الأعطال والأضرار التي قد تحدث أثناء النقل.

المنتج متوافق مع توجيهات WEEE.

WEEE

يحتوي هذا المنتج على مواد قابلة لإعادة التدوير تتوافق مع توجيهات WEEE. لا تقم بالتخلص من هذا المنتج كفايات محلية غير مفروزة. يرجى الاتصال بالبلدية المحلية الخاصة بك لمعرفة أقرب نقطة تجميع.



الشركة المصنعة

NINGBO RYACA ELECTRICAL CO., LTD

#298, Ankang Road, KanDun Industrial Zone, Cixi, Zhejiang, P.R. China

Tel: 0086-574-58971899

المستورد

Arzum Elektrikli Ev Aletleri San. ve Tic. A.Ş.

Defterdar Mah. Otakçılar Cad. Sinpaş Flatofis No: 78 İç Kapı No: 34

EYÜPSULTAN / İSTANBUL / TÜRKİYE

Made in China

Tel: +90 212 467 80 80 Fax: +90 212 467 80 00

www.arzum.com



GARANTİ ŞARTLARI

1. Garanti süresi, malın teslim tarihinden itibaren başlar ve 2 yıldır.
2. Malın bütün parçaları dahil olmak üzere tamamı garanti kapsamındadır.
3. Malın ayıplı olduğunun anlaşılması durumunda tüketici, 6502 sayılı Tüketicinin Korunması Hakkında Kanunun 11 inci maddesinde yer alan;

a- Sözleşmeden dönme,

b- Satış bedelinden indirim isteme,

c- Ücretsiz onarılmasını isteme,

ç- Satılanın ayıpsız bir misli ile değiştirilmesini isteme, haklarından birini kullanabilir.

4. Tüketicinin bu haklardan ücretsiz onarım hakkını seçmesi durumunda satıcı; işçilik masrafı, değiştirilen parça bedeli ya da başka herhangi bir ad altında hiçbir ücret talep etmeksizin malın onarımını yapmak veya yaptırmakla yükümlüdür. Tüketici ücretsiz onarım hakkını üretici veya ithalatçıya karşı kullanabilir. Satıcı, üretici ve ithalatçı tüketicinin bu hakkını kullanmasından müteselsilen sorumludur.

5. Tüketicinin, ücretsiz onarım hakkını kullanması halinde malın;

- Garanti süresi içinde tekrar arızalanması,

- Tamiri için gereken azami sürenin aşılması,

- Tamirinin mümkün olmadığı, yetkili servis istasyonu, satıcı, üretici veya ithalatçı tarafından bir raporla belirlenmesi durumlarında;

tüketici malın bedel iadesini, ayıp oranında bedel indirimini veya imkan varsa malın ayıpsız misli ile değiştirilmesini satıcıdan talep edebilir.

Satıcı, tüketicinin talebini reddedemez. Bu talebin yerine getirilmemesi durumunda satıcı, üretici ve ithalatçı müteselsilen sorumludur.

6. Malın tamir süresi 20 iş gününü, binek otomobil ve kamyonetler için ise **30 iş gününü** geçemez. Bu süre, garanti süresi içerisinde mala ilişkin arızanın yetkili servis istasyonuna veya satıcıya bildiri tarihinde, garanti süresi dışında ise malın yetkili servis istasyonuna teslim tarihinden itibaren başlar. Malın arızasının **10 iş günü** içerisinde giderilememesi halinde üretici veya ithalatçı; malın tamiri tamamlanincaya kadar, benzer özelliklere sahip başka bir malı tüketicinin kullanımına tahsis etmek zorundadır. Malın garanti süresi içerisinde arızalanması durumunda, tamirde geçen süre garanti süresine eklenir.

7. Malın kullanma kılavuzunda yer alan hususlara aykırı kullanılmasında kaynaklanan arızalar garanti kapsamı dışındadır.

8. Tüketici, garantiden doğan haklarının kullanılması ile ilgili olarak çıkabilecek uyuşmazlıklarda yerleşim yerinin bulunduğu veya tüketici işleminin yapıldığı yerdeki Tüketici Hakem Heyetine veya Tüketici Mahkemesine başvurabilir.

9. Satıcı tarafından bu Garanti Belgesinin verilmesi durumunda, tüketici Gümrük ve **Ticaret Bakanlığı Tüketicinin Korunması ve Piyasa Gözetimi Genel Müdürlüğüne** başvurabilir.

ARZUM

VOLUME PRO

AR5186 SAÇ MAŞASI

GARANTİ BELGESİ

BELGE NO: 0042

BELGE TARİHİ: 17/02/2026

İMALATÇI VEYA İTHALATÇI FİRMA

UNVAN : ARZUM ELEKTRİKLİ EV ALETLERİ SAN. VE TİC. A.Ş.

ADRES : DEFTERDAR MAH. OTAKÇILAR CAD. SINPAŞ FLATOFİS
NO: 78 İÇ KAPI NO: 34 EYÜPSULTAN / İSTANBUL / TÜRKİYE

TEL : (0212) 467 80 80 FAKS: (0212) 467 80 00

E-POSTA :

FİRMA YETKİLİ İMZASI:

ARZUM ELEKTRİKLİ
EV ALETLERİ SAN. VE TİC. A.Ş.

ÜRÜNÜN CİNSİ : SAÇ MAŞASI

MARKASI : ARZUM

MODELİ : VOLUME PRO

TYPE NO : AR5186-01

BANDROL VE SERİ NO :

TESLİM TARİHİ VE YERİ :

GARANTİ SÜRESİ : 2 YIL

AZAMİ TAMİR SÜRESİ : 20 İŞ GÜNÜ

SATICI FİRMA

UNVAN :

ADRES :

TEL - FAKS :

E-POSTA :

FATURA TARİH VE NO :

TESLİM TARİHİ VE YERİ :

TARİH, İMZA VE KAŞE :

Bu belgenin kullanılması 6502 sayılı Tüketici Korunması Hakkında Kanun ve bu kanuna dayanılarak yürürlüğe konulan Garanti Belgesi Uygulama Esaslarına Dair Tebliğ uyarınca Arzum Elektrikli Ev Aletleri San.ve Tic. A.Ş. tarafından hazırlanmıştır.

ARZUM



ARZUM MÜŞTERİ HİZMETLERİ
ARZUM CUSTOMER SERVICES

WhatsApp

0850 222 1 800



YETKİLİ SERVİS / TECHNICAL SERVICES

Güncel Arzum Yetkili Servis listesine, Servis Bilgi Sistemi (SERBİS)
<https://www.servis.gov.tr> ve <https://destek.arzum.com.tr/yetkili-servisler>
'den ya da yukarıdaki QR kodu okutarak ulaşabilirsiniz.

For English: Scan QR code or check

<https://www.servis.gov.tr> and <https://destek.arzum.com.tr/yetkili-servisler>

AR5186-170226

GENEL DAĞITICI / GENERAL DISTRIBUTOR
ARZUM ELEKTRİKLİ EV ALETLERİ SAN. VE TİC. A.Ş.
Defterdar Mah. Otakçılar Cad. Sinpaş Flatofis No: 78
İç Kapı No: 34 EYÜPSULTAN / İSTANBUL / TÜRKİYE
Tel: (0212) 467 80 80 Faks: (0212) 467 80 00



INTERNATIONAL

service@arzum.com

ARZUM EUROPE AFTER SALES SERVICE CENTER

+49 89 370 40 444

www.arzum.com



%100 geri dönüştürülmüş kağıt
100% recycled paper